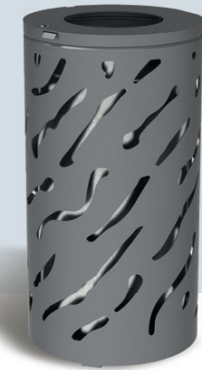


# ESPACE VERTS

DES LIEUX  
DE DÉTENTE  
DE CONFORT



## sommaire

**CORBELLES DE PROPRETE**

**CENDRIERS**

**TRI SELECTIF**

**MOBILIER BETON**



**TECHNI-PRO AMENAGEMENTS**



1

1 Seau galva



2



3



4



2 Modèle avec couvercle



3 Modèle avec couvercle



4 Modèle avec couvercle

## 1 corbeille Alicante

### Caractéristiques

- Pin du Nord traité autoclave certifié FSC
- Lames section 30 x 120 mm et piètement 45 x 70 mm
- Ouverture de la porte à l'ancienne (pas de charnière ni de gond), par devant
- Verrouillage de la porte sécurisé par écrou de 17 mm, quart tournant, amovibilité totale
- Fond bois pour maintenir le sac et éviter l'accès des rongeurs
- Capacité totale : 80 litres
- Support de sacs métallique
- Fixation par pattes de scellement (fournies)
- Livrée pré-assemblée
- Poids : 34 kg
- Option : seau métal 51 litres avec poignées

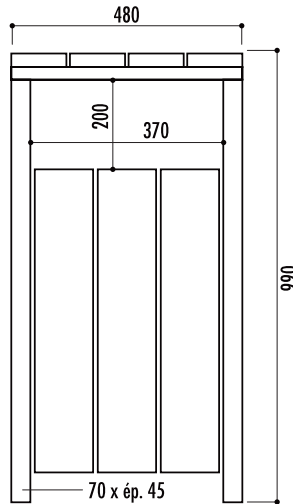
#### Dimensions seau

- Hauteur : 550 mm
- Longueur : 350 mm
- Largeur : 280 mm

Finition des lames

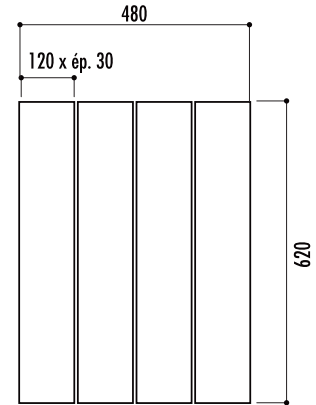


Pin traité autoclave



### Références

- Corbeille Alicante : **10571**
- Seau 51 litres : **10564**



## 2 corbeille Bilbao

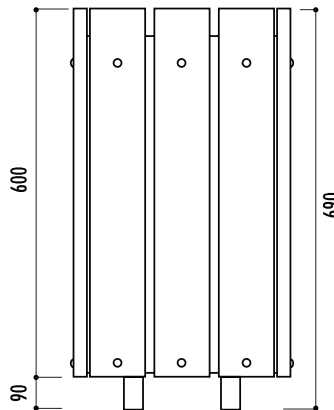
### Caractéristiques

- 10 lames en bois exotique de qualité supérieure traité certifié FSC, verni, épaisseur 35 mm
- Modèle avec ou sans couvercle en métal peint noir RAL 9005 vissé sur les lames
- Cerclage porte-sac en acier
- Fond tôle galvanisée
- Capacité : 30 litres
- Livrée prête à monter
- À sceller
- Poids :
  - modèle sans couvercle : 19 kg
  - modèle avec couvercle : 20,50 kg
- Entraxe pieds : 170 x 170 mm

Finition des lames

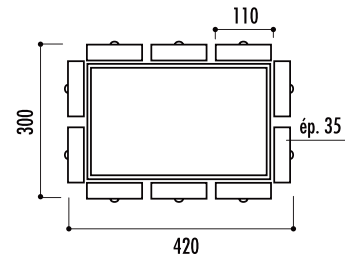


Bois exotique



### Références

- Corbeille Bilbao sans couvercle : **10470**
- Corbeille Bilbao avec couvercle : **10480**



## 3 corbeille Brême

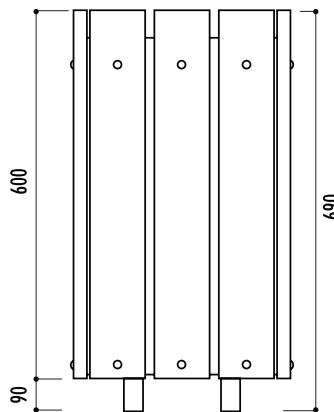
### Caractéristiques

- 10 lames en pin du Nord traité autoclave classe IV, épaisseur 35 mm, certifiées FSC
- Modèle avec ou sans couvercle en métal peint noir RAL 9005 vissé sur les lames
- Cerclage porte-sac en acier
- Capacité : 30 litres
- Fond tôle galvanisée
- Livrée prête à monter
- À sceller
- Poids :
  - modèle sans couvercle : 16 kg
  - modèle avec couvercle : 17,50 kg
- Entraxe pieds : 170 x 170 mm

Finition des lames

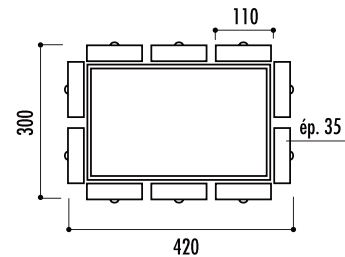


Pin traité autoclave



### Références

- Corbeille Brême sans couvercle : **10540**
- Corbeille Brême avec couvercle : **10550**



## 4 corbeille Moray recyclée

### Caractéristiques

- 10 lames en plastique recyclé épaisseur 35 mm
- 3 coloris : marron, vert ou gris
- Modèle avec ou sans couvercle en métal RAL 9005 vissé sur les lames
- Cerclage porte-sac en acier
- Capacité : 30 litres
- Fond tôle galvanisée
- Livrée prête à monter
- À sceller
- Poids :
  - modèle sans couvercle : 25,5 kg
  - modèle avec couvercle : 27 kg
- Entraxe pieds : 170 x 170 mm



Couleurs des lames



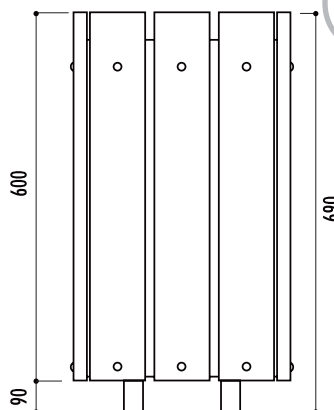
Vert



Gris clair

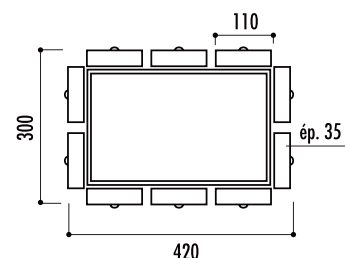


Marron



### Références

- Corbeille Moray sans couvercle : **22370 + couleur**
- Corbeille Moray avec couvercle : **22400 + couleur**



Le bois est un matériau vivant, qu'il soit en pin ou bois exotique ses caractéristiques peuvent évoluer et un entretien approprié est à réaliser. Même si le bois est traité autoclave des fissures peuvent apparaître.



1



2 Modèle 63 L - sans couvercle



2 Modèle 48 L - sans couvercle



1 Modèle 63 L - avec couvercle



2 Modèle 48 L - avec couvercle



3 Modèle 48 L - avec couvercle

## 1 corbeille Vigo

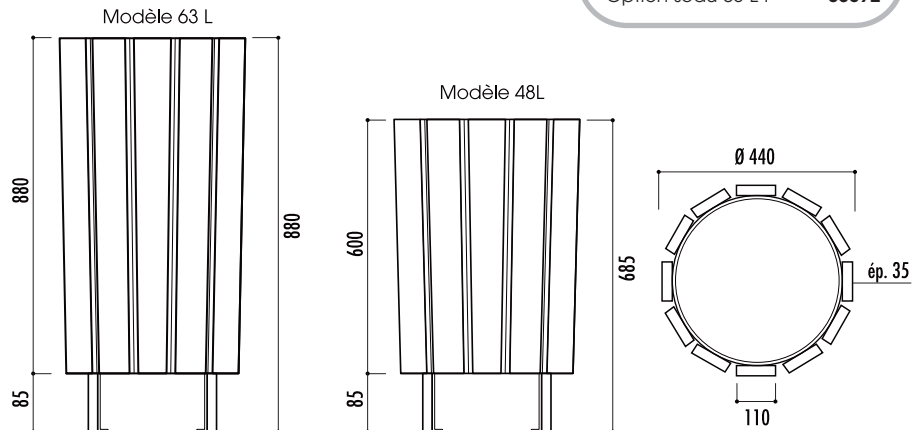
### Caractéristiques

- Lames en bois exotique de qualité supérieure traité, certifié FSC, verni, épaisseur 35 mm
- Modèle avec ou sans couvercle en métal peint noir RAL 9005 vissé sur les lames
- Cerclage porte-sac en acier
- Fond tôle galvanisée
- Capacité : 48 ou 63 litres
- Livrée prête à monter
- À sceller
- Poids :
  - modèle sans couvercle : 20 kg (48 litres) et 27,50 kg (63 litres)
  - modèle avec couvercle : 22,20 kg (48 litres) et 29,70 kg (63 litres)
- Option : seau amovible 44 litres Ø 34 x haut 49 cm ou 63 litres Ø 35,5 (partie haute)/ 31,5 (partie basse) x haut. 70 cm, en acier galvanisé, épaisseur 0,6 mm

#### Finition des lames



Bois exotique



### Références

48 L - sans couvercle :	27640
48 L - avec couvercle :	27650
Option seau 44 L :	12911
63 L - sans couvercle :	30690
63 L - avec couvercle :	30700
Option seau 63 L :	30692

## 2 corbeille Trèves

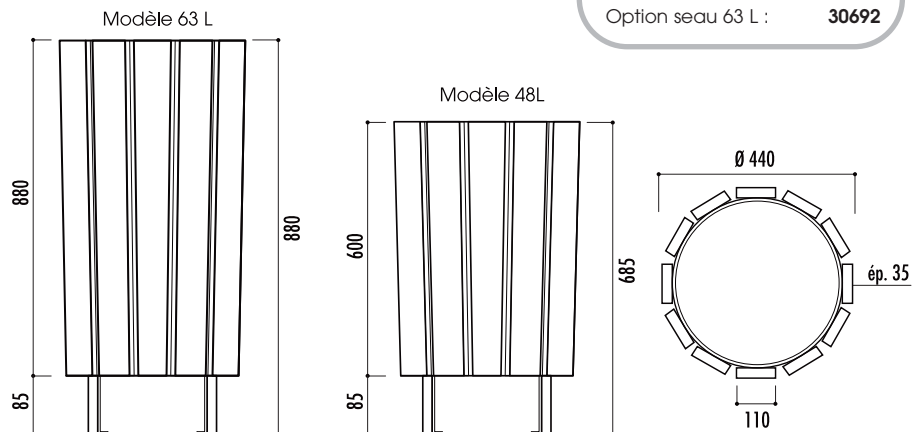
### Caractéristiques

- Lames en pin du Nord traité autoclave classe IV, épaisseur 35 mm, certifiées FSC
- Modèle avec ou sans couvercle en métal peint noir RAL 9005 vissé sur les lames
- Cerclage porte-sac en acier
- Capacité : 48 ou 63 litres
- Fond tôle galvanisée
- Livrée prête à monter.
- À sceller
- Poids :
  - modèle sans couvercle : 18 kg (48 litres) et 20 kg (63 litres)
  - modèle avec couvercle : 20,20 kg (48 litres) et 22,20 kg (63 litres)
- Option : seau amovible 44 litres Ø 34 x haut. 49 cm ou 63 litres Ø 35,5 (partie haute)/ 31,5 (partie basse) x haut. 70 cm, en acier galvanisé, épaisseur 0,6 mm

#### Finition des lames



Pin traité autoclave



### Références

48 L - sans couvercle :	27660
48 L - avec couvercle :	27670
Option seau 44 L :	12911
63 L - sans couvercle :	30710
63 L - avec couvercle :	30720
Option seau 63 L :	30692

## 3 corbeille Alloa recyclée

### Caractéristiques

- Lames en plastique recyclé épaisseur 35 mm
- 3 coloris : marron, vert ou gris
- Modèle avec ou sans couvercle en métal RAL 9005 vissé sur les lames
- Cerclage porte-sac en acier
- Capacité : 48 litres
- Fond tôle galvanisée
- Livrée prête à monter.
- À sceller
- Poids :
  - modèle sans couvercle : 26,50 kg
  - modèle avec couvercle : 28,70 kg
- Option : seau amovible 44 litres Ø 34 x haut. 49 cm en acier galvanisé, épaisseur 0,6 mm



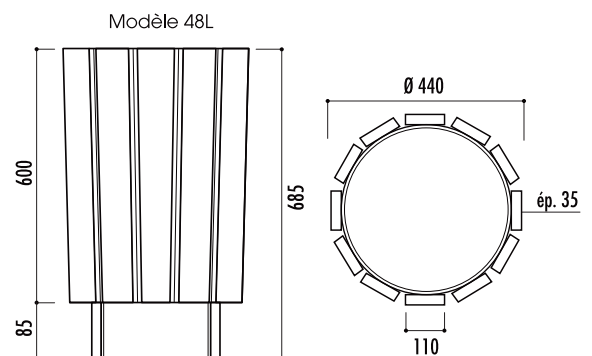
#### Couleurs des lames



Vert

Gris clair

Marron



### Références

Sans couvercle - marron :	27680
Sans couvercle - vert :	27690
Sans couvercle - gris :	27700
Avec couvercle - marron :	27710
Avec couvercle - vert :	27720
Avec couvercle - gris :	27730
Option seau 44 L :	12911

Le bois est un matériau vivant, qu'il soit en pin ou bois exotique ses caractéristiques peuvent évoluer et un entretien approprié est à réaliser. Même si le bois est traité autoclave des fissures peuvent apparaître.



1

Modèle 2 X 48 L - sans couvercle



2

Modèle 2 X 63 L - sans couvercle



3

Modèle 2 X 48 L - sans couvercle



1

Modèle 2 X 63 L - avec couvercle



2

Modèle 2 X 63 L - avec couvercle



3

Modèle 2 X 48 L - avec couvercle

# 1 corbeille Vigo double flux

## Caractéristiques

- Lame en bois exotique de qualité supérieure traité, certifié FSC, verni, épaisseur 3,5 cm
- Modèle avec ou sans couvercle en métal galvanisé vissé sur les lames
- 2 cerclages porte-sac en acier
- Fond tôle galvanisée
- Capacité : 2 x 48 ou 2 x 63 litres
- Modèle avec couvercle livré avec stickers à coller sur le couvercle
- Livrée prête à monter
- À sceller
- Poids :
  - modèle 2 x 48 L : 39 kg (sans couvercle), 44,5 kg (avec couvercle)
  - modèle 2 x 63 L : 47 kg (sans couvercle), 52,5 kg (avec couvercle)
- Option : seau amovible galvanisé 44 ou 63 litres

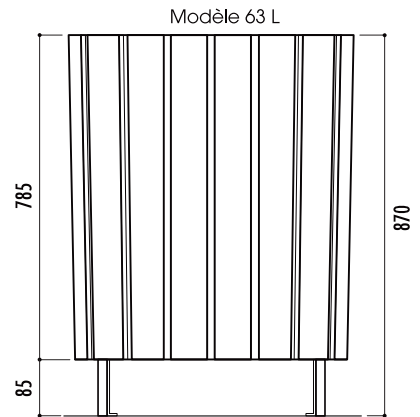
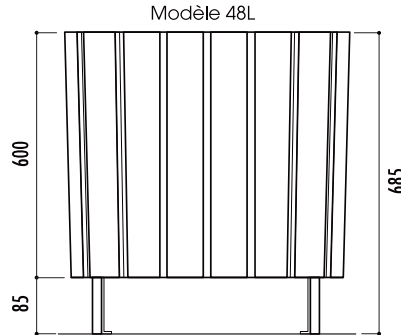
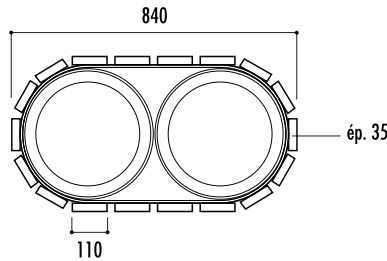
### Finition des lames



Bois exotique



Stickers



## Références

- 2 x 48 L - sans couvercle : 30920
- 2 x 48 L - avec couvercle : 30770
- Option seau 44 L : 12911
- 2 x 63 L - sans couvercle : 30970
- 2 x 63 L - avec couvercle : 30980
- Option seau 63 L : 30692

# 2 corbeille Trèves double flux

## Caractéristiques

- Lames en Pin du Nord traité autoclave classe IV, épaisseur 35 mm, certifié FSC
- Modèle avec ou sans couvercle en métal galvanisé vissé sur les lames
- 2 cerclages porte-sac en acier
- Fond en tôle galvanisée
- Capacité : 2 x 48 ou 2 x 63 litres
- Modèle avec couvercle livré avec stickers à coller sur le couvercle
- Livrée prête à monter
- À sceller
- Poids :
  - modèle 2 x 48 L : 38 kg (sans couvercle), 43 kg (avec couvercle)
  - modèle 2 x 63 L : 34 kg (sans couvercle), 39,5 kg (avec couvercle)
- Option : seau amovible galvanisé 44 ou 63 litres

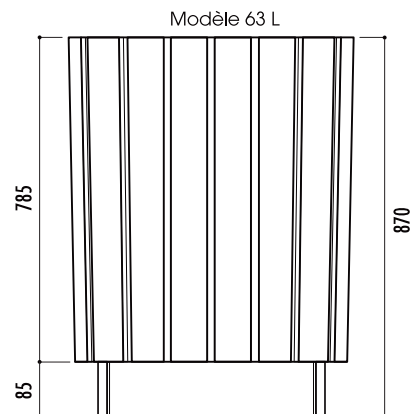
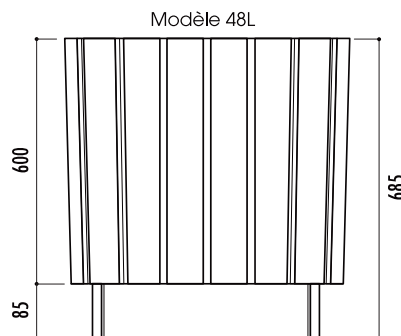
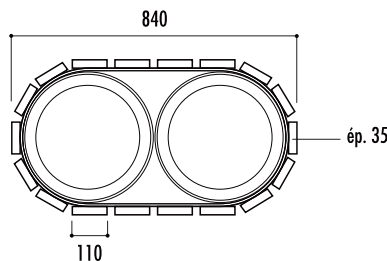
### Finition des lames



Pin traité autoclave



Stickers



## Références

- 2 x 48 L - sans couvercle : 30910
- 2 x 48 L - avec couvercle : 30760
- Option seau 44 L : 12911
- 2 x 63 L - sans couvercle : 30960
- 2 x 63 L - avec couvercle : 30810
- Option seau 63 L : 30692

# 3 corbeille Alloa double flux

## Caractéristiques

- Lames en plastique recyclé, épaisseur 3,5 cm
- Modèle avec ou sans couvercle en métal galvanisé vissé sur les lames
- 2 cerclages porte-sac en acier
- Fond en tôle galvanisée
- Capacité : 2 x 48 litres
- Modèle avec couvercle livré avec stickers à coller sur le couvercle
- Livrée prête à monter
- À sceller
- Poids : 61,5 kg (sans couvercle) ou 67 kg (avec couvercle)
- Option : seau amovible galvanisé 44 litres

### Couleurs des lames



Vert



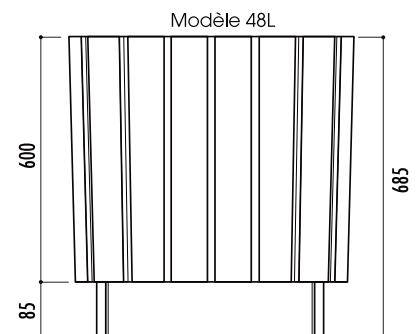
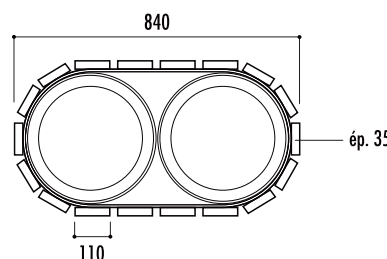
Gris clair



Marron



Stickers



## Références

- Sans couvercle - marron : 30930
- Sans couvercle - vert : 30950
- Sans couvercle - gris : 30940
- Avec couvercle - marron : 30780
- Avec couvercle - vert : 30800
- Avec couvercle - gris : 30790
- Option seau 44 L : 12911

Le bois est un matériau vivant, qu'il soit en pin ou bois exotique ses caractéristiques peuvent évoluer et un entretien approprié est à réaliser. Même si le bois est traité autoclave des fissures peuvent apparaître.



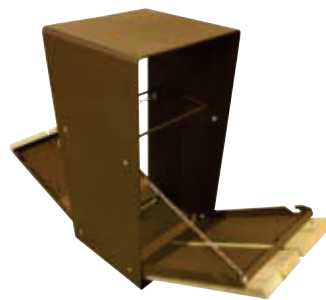
1 Bois exotique  
Avec seau



1 Pin  
Sans seau



2 Bois exotique verni



3

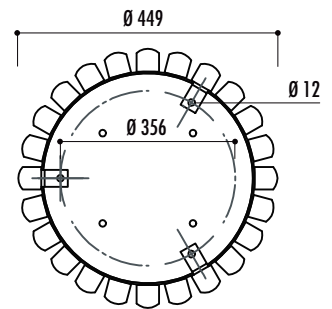
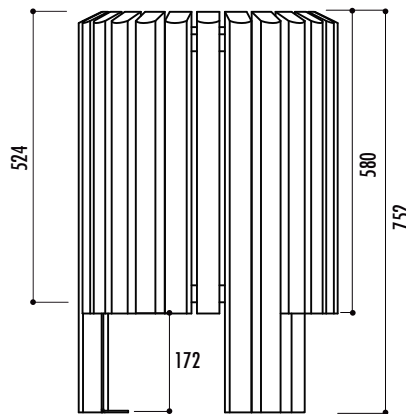
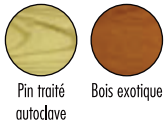


## 1 corbeille Salou

### Caractéristiques

- Structure en acier
- Entourage en lattes de bois exotique avec traitement antiparasite, fongicide et hydrofuge ou en pin traité autoclave certifié FSC
- Cerclage porte-sac
- Hauteur attache du sac : 44 cm
- Capacité : 47 litres, seau 44 litres
- Ø intérieur corbeille : 35,6 cm
- Fixation par chevillage des 3 piétements au sol
- Poids :
  - modèle bois exotique : 20 kg
  - modèle pin : 17 kg
- Option : seau amovible 42 litres Ø sup. 36 / Ø inf. 31 x haut 48,5 cm en acier galvanisé, épaisseur 0,6 mm avec poignées

#### Finitions au choix



### Références

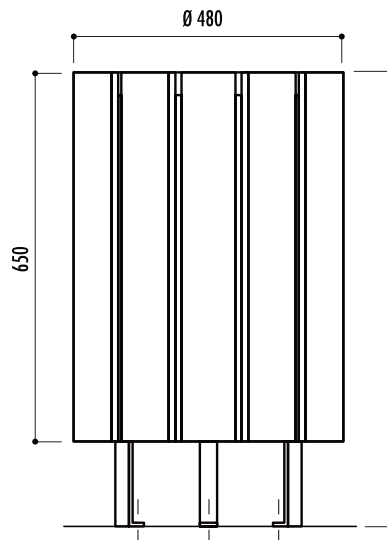
- Corbeille Salou bois exotique : **12910**
- Corbeille Salou pin du Nord traité : **15230**
- Option seau : **12911-01**

## 2 corbeille Boston

### Caractéristiques

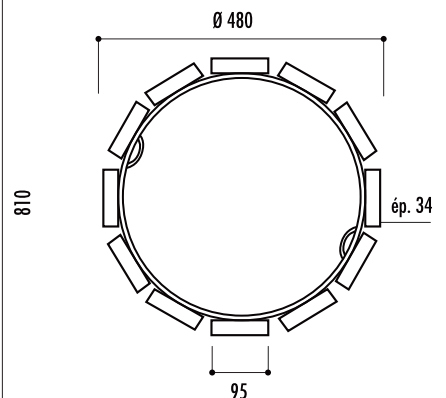
- 12 lames en bois traité
- 3 finitions :
  - pin du nord verni coloris châtaignier
  - pin traité autoclave classe III
  - bois exotique verni
- Structure acier
- Finition peinture au four coloris vert RAL 6005
- Capacité : 80 litres
- Équipée d'un seau amovible et d'un socle
- Verrouillage par batteuse et clé carrée fournie
- À sceller (tiges de scellement non fournies)
- Poids :
  - pin du nord verni coloris châtaignier : 30 kg
  - pin traité autoclave classe III : 30 kg
  - bois exotique verni : 35 kg
- Livrée montée

#### Finitions des lames



### Références

- Corbeille Boston pin du nord verni : **10490**
- Corbeille Boston pin du nord traité : **10500**
- Corbeille Boston bois exotique : **10510**
- Option seau : **10501**

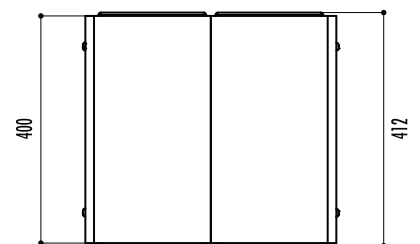
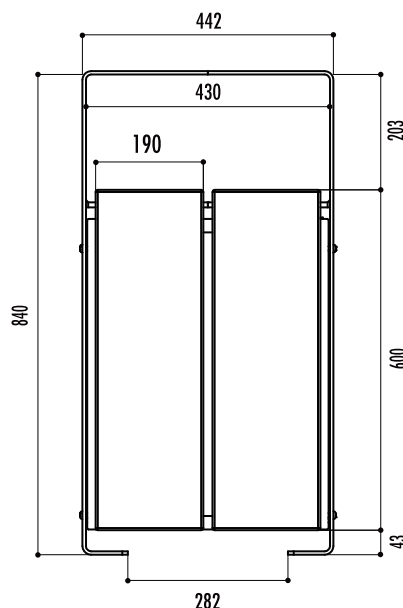


## 3 corbeille Taulo

### Caractéristiques

- 4 lames en pin du Nord traité autoclave classe IV, épaisseur 40 mm, certifié FSC
- Structure et support-sac en acier peint (voir nuancier)
- Vidage par basculement des 2 faces vers l'avant
- Capacité : 60 litres
- Livrée montée
- À sceller par vis d'ancrage (non fournies)
- Poids : 50 kg

#### Couleurs



### Référence

- Corbeille Taulo : **29050 + couleur**

Le bois est un matériau vivant, qu'il soit en pin ou bois exotique ses caractéristiques peuvent évoluer et un entretien approprié est à réaliser. Même si le bois est traité autoclave des fissures peuvent apparaître.



1 Demi-ronde inox



1 Avec couvercle



1 Avec cendrier



1 Ronde 60 litres



2 Ronde



2 Demi-ronde



3 Simple



3 Murale



3 Avec couvercle



3 Double

# 1 corbeille Barcelona

Couleurs  
 ● RAL 7011 ● Inox

## Caractéristiques

- Structure en acier, finition peinture époxy couleur gris RAL 7011 ou en acier inoxydable (modèle rond ou demi-rond uniquement)
- Équipée d'un seau en tôle perforée, basculant pour faciliter le vidage de la corbeille
- Fixation au sol par chevillage (non fourni) des 2 platines soudées au piètement de la corbeille
- Tôle 1,5 mm d'épaisseur

## Références

Corbeille Barcelona ronde 60 L gris RAL 7011 :	<b>12540-01</b>
Corbeille Barcelona ronde 60 L inox :	<b>16740</b>
Corbeille Barcelona avec cendrier 60 L :	<b>16692</b>
Corbeille Barcelona avec couvercle 60 L :	<b>20183</b>
Corbeille Barcelona avec serrure 60 L :	<b>16650</b>
Corbeille Barcelona demi-ronde gris RAL 7011 :	<b>12541</b>
Corbeille Barcelona demi-ronde inox :	<b>16730</b>
Corbeille Barcelona ronde 50 L :	<b>16710</b>
Corbeille Barcelona ronde 70 L :	<b>16680</b>

### MODÈLE ROND :

- Capacité : 60 litres
- Poids : 9,5 kg (RAL 7011), 10 kg (inox)

### MODÈLE ROND AVEC CENDRIER :

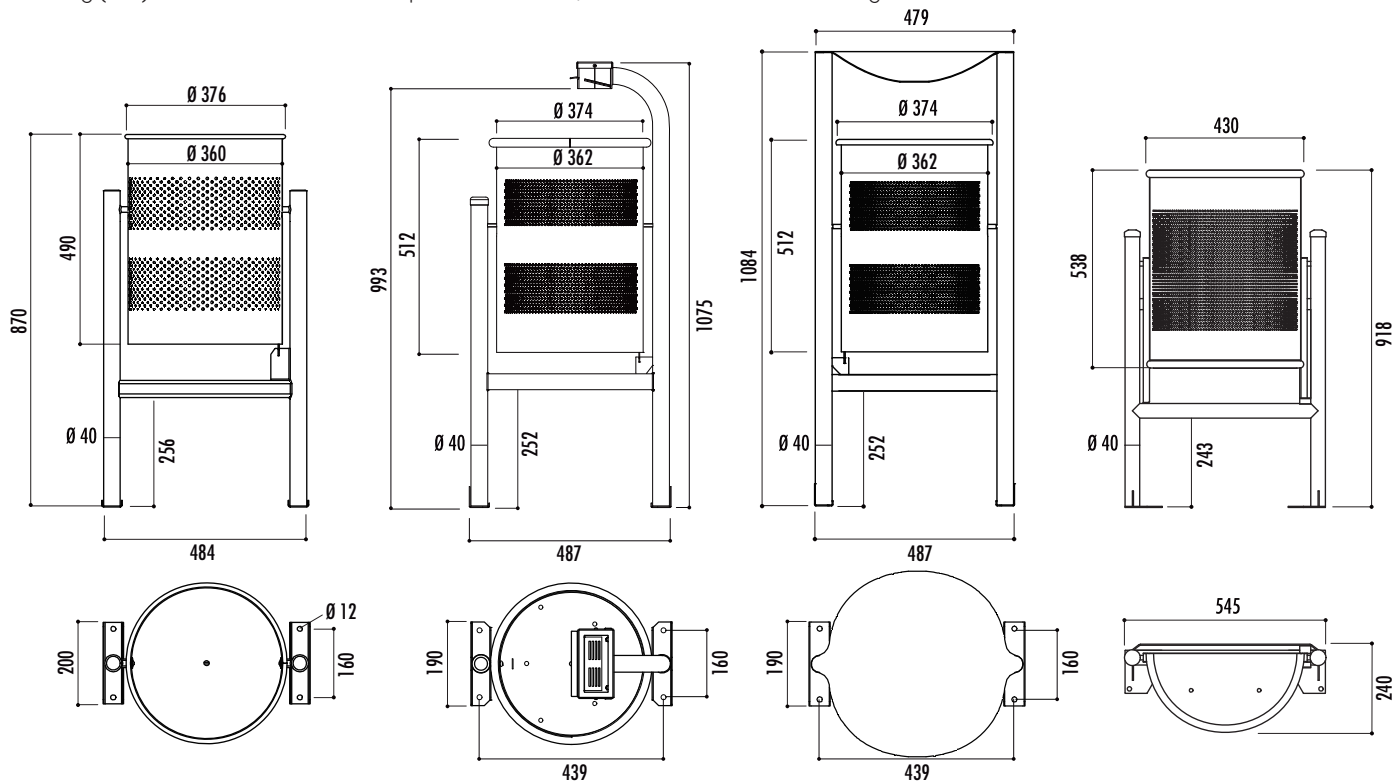
- Capacité : 60 litres
- Poids : 12 kg
- Capacité cendrier : 0,5 litre

### MODÈLE ROND AVEC COUVERCLE :

- Capacité : 60 litres
- Couvercle en acier galvanisé
- Poids : 12 kg

### MODÈLE DEMI-ROND :

- Capacité : 35 litres
- Poids : 8 kg



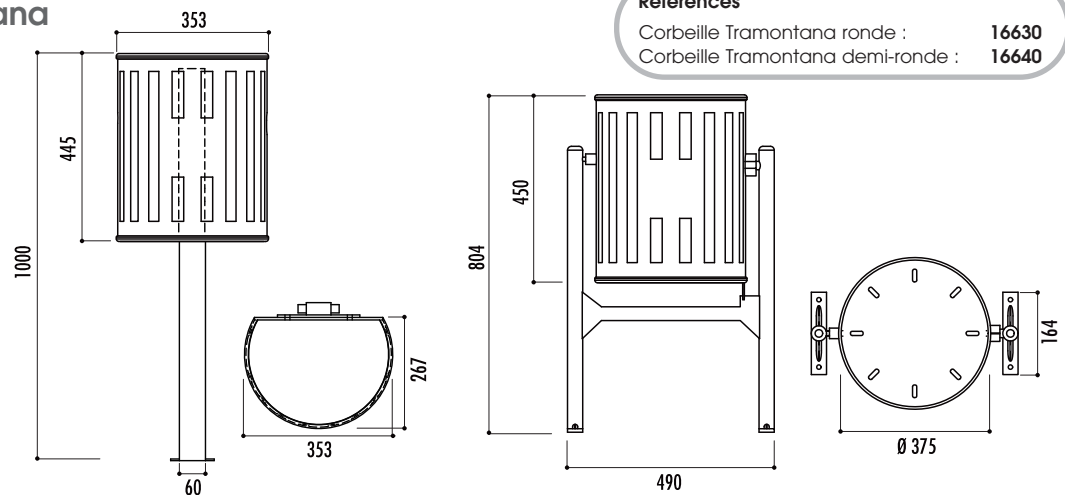
# 2 corbeille Tramontana

## Caractéristiques

- En fonte ductile finition peinture au four antirouille poudrée oxiron
- Équipée d'un seau basculant pour faciliter le vidage de la corbeille pour le modèle rond, pivotant pour le modèle demi-rond
- Fixation au sol par chevillage (non fourni) des 2 platines soudées au piètement de la corbeille
- Modèle demi-rond sur poteau 60 x 30 x haut. 1000 mm
- Capacité : 45 litres (ronde), 31 litres (demi-ronde)
- Poids :  
 Modèle rond : 37 kg  
 Modèle 1/2 rond : 20 kg

## Références

Corbeille Tramontana ronde :	<b>16630</b>
Corbeille Tramontana demi-ronde :	<b>16640</b>



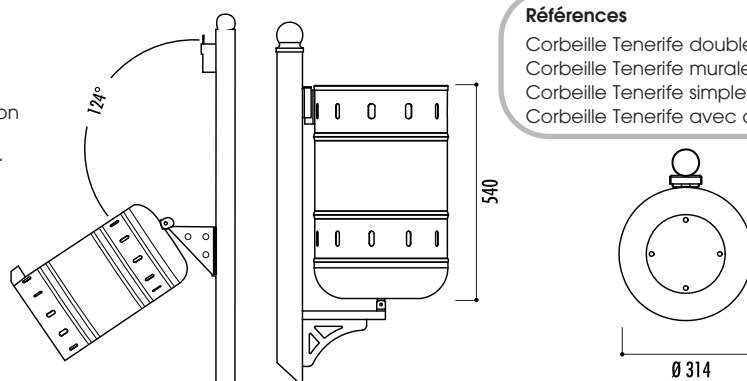
# 3 corbeille Tenerife

## Caractéristiques

- En tôle emboutie électrozinguée finition peinture oxyron
- Vidage par simple basculement de la cuve à 124°
- Modèle sur pied : piètement en tube Ø 60 mm x haut. 1529 mm
- Modèle sur pied à sceller et modèle mural à fixer (fixations non fournies)
- Fixation murale : haut. 75 cm.
- Capacité : 40 litres
- Poids : Modèle double : 14 kg. Modèle mural : 2,7 kg  
 Modèle simple : 8,7 kg.  
 Modèle avec couvercle : 15 kg

## Références

Corbeille Tenerife double :	<b>16510</b>
Corbeille Tenerife murale :	<b>16520</b>
Corbeille Tenerife simple :	<b>16540</b>
Corbeille Tenerife avec couvercle :	<b>16541</b>





1 RAL 6005



3



4 Modèle avec couvercle réducteur RAL 6005



2 Modèle avec seau RAL 6005



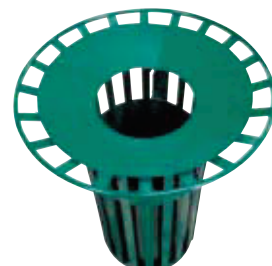
2 Modèle renforcé avec seau



2 Modèle avec porte sac



2 Modèle demi-rond avec seau



2 Modèle avec couvercle réducteur

## 1 corbeille Santiago

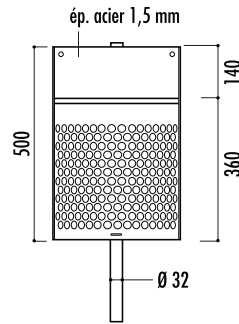
### Caractéristiques

#### CORBELLE

- Acier tôle perforée ép. 15/10e
- Norme sécurité perforation Ø 8 mm
- Capacité : 30 litres
- Fixation murale ou sur pied
- Fond ouvrant à clé carrée fournie
- Finition peinture au four coloris RAL 6005 (vert mousse) ou, en option, autres coloris standards RAL 3004 (rouge pourpre), 5010 (bleu gentiane), 7016 (gris anthracite) et 9005 (noir profond). Autres coloris hors standard, nous consulter
- Poids : 5 kg

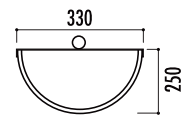
#### POTEAU

- Acier peint RAL identiques à la corbeille
- Hauteur 1200 mm Ø 32 mm
- Obturateur en plastique noir
- Poids : 1 kg



### Références

- Corbeille Santiago : 10410 + couleur  
 Poteau : 10380 + couleur  
 Clé carrée : 10432



Couleur



Autres couleurs standard



## 2 corbeille Rio

### Caractéristiques

- Structure en fer plat 25 x 4 mm
- Finition peinture au four coloris RAL 6005 (vert mousse) ou, en option, autres coloris standards RAL 3004 (rouge pourpre), 5010 (bleu gentiane), 7016 (gris anthracite) et 9005 (noir profond). Autres coloris hors standard, nous consulter
- Options : couvercle réducteur pour corbeille ronde en acier ép. 15/10°, Ø 490 mm, Ø intérieur 235 mm, seau, clé carrée, kit de scellement (4 goujons M10)

#### Modèle standard avec seau :

- Capacité : 55 litres (seau)
- Équipée d'un seau amovible de Ø 320 mm et d'un socle
- Vidage par seau amovible
- Verrouillage par batteuse et clé carrée
- Visserie pour fixation sur le socle fourni
- À poser ou à sceller
- Poids : 25 kg

#### Modèle avec porte sac :

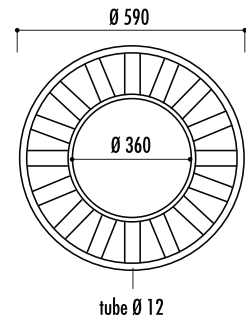
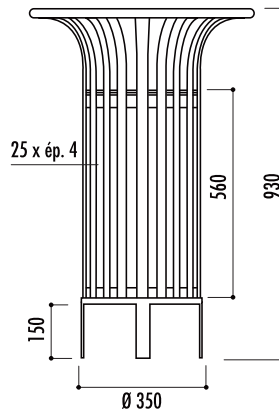
- Capacité : 65 litres
- Équipée d'un anneau porte sac Ø 360 mm
- À poser ou à sceller
- Poids : 20 kg

#### Modèle demi-rond :

- Capacité : 35 litres
- Équipée d'un seau amovible larg. 320 mm
- Haut. totale : 78 cm
- Fixation murale ou sur poteau
- Poids : 15 kg
- Verrouillage par clé batteuse et clé carrée

#### Modèle renforcé avec seau :

- Mêmes caractéristiques que la corbeille standard avec seau 55 L sauf largeur des lames 40 mm
- Poids : 30 kg



Couleur



Autres couleurs standard



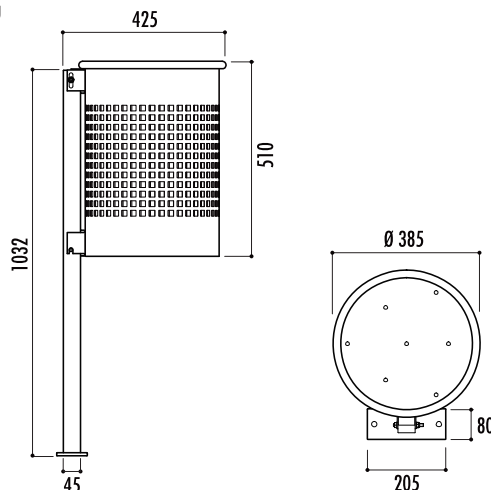
## 3 corbeille Cerdanyola

### Référence

Corbeille Cerdanyola : 16500

### Caractéristiques

- En acier galvanisé et peint RAL 9006
- Tôle perforée
- Vidage par simple basculement de la cuve
- Fixation au sol par platine soudée au piétement (fixations non fournies)
- Capacité : 60 litres
- Poids : 15 kg



## 4 corbeille Caracas

### Références

Corbeille Caracas : 22360 + couleur  
 Couvercle réducteur : 22361 + couleur

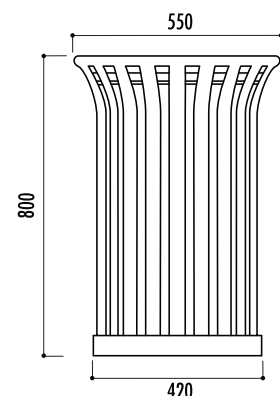
### Caractéristiques

- Structure en fer plat 40 x 4 mm
- Finition peinture au four coloris RAL 6005 (vert mousse) ou en option coloris standards RAL 3004 (rouge pourpre), 5010 (bleu gentiane), 7016 (gris anthracite) et 9005 (noir profond). Autres coloris hors standard, nous consulter
- Capacité : 85 litres
- Équipée d'un seau amovible laqué
- À sceller (pattes de scellement soudées)
- Poids : 35 kg
- Option couvercle réducteur en acier ép. 15/10°, Ø 460 mm, Ø intérieur 195 mm

Couleur



Autres couleurs standard



2



3



1



4 Scuderia piètement socle



4 Scuderia mini



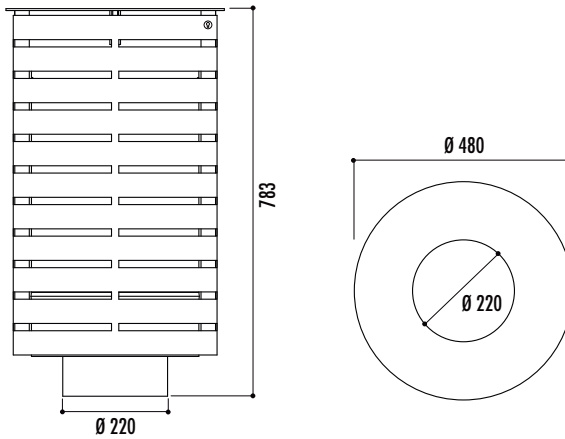
5

**1 corbeille Portalo**

Référence  
Corbeille Portalo : 12543

**Caractéristiques**

- Acier galvanisé (sendzimir) finition peinture au four avec thermolaquage
- Coloris : gris martelé
- Serrure de fermeture sur le corps de la corbeille
- Seau amovible Ø 343 mm en acier galvanisé, haut. 615 mm
- À sceller avec vis d'ancrage (non fournie)
- Capacité : 65 litres
- Poids : 38 kg

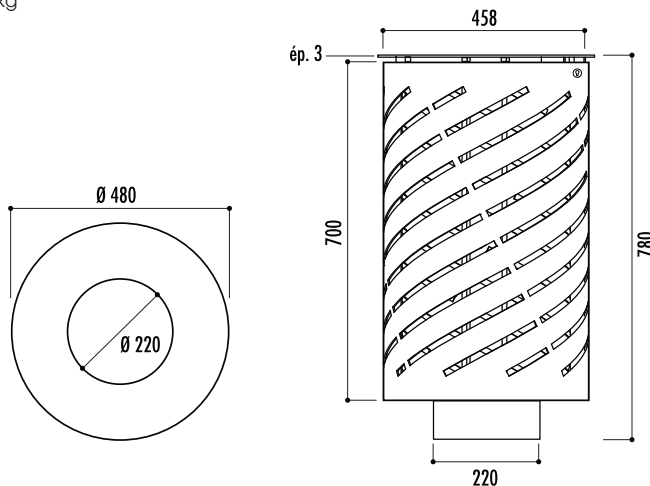


**2 corbeille Spirale**

Référence  
Corbeille Spirale : 22760

**Caractéristiques**

- Acier galvanisé (sendzimir) finition peinture au four avec thermolaquage
- Coloris : gris martelé
- Serrure de fermeture sur le corps de la corbeille
- Seau amovible
- À sceller avec vis d'ancrage (non fournie)
- Capacité : 65 litres
- Poids : 38 kg

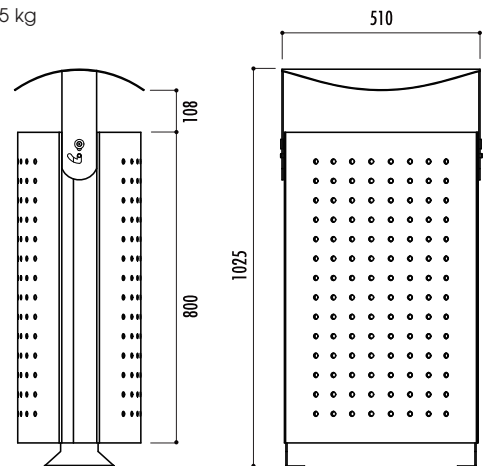


**3 corbeille Arco Iris**

Référence  
Corbeille Arco Iris : 16460

**Caractéristiques**

- Acier galvanisé (sendzimir) finition peinture au four avec thermolaquage
- Coloris : gris martelé
- Couvercle rabattable
- Cercle porte-sac
- À fixer au sol avec vis d'ancrage (non fournie)
- Capacité : 80 litres
- Poids : 25 kg



**4 corbeille Scuderia**

Références  
Corbeille Scuderia : 16448  
Corbeille Scuderia mini : 27980

**Caractéristiques**

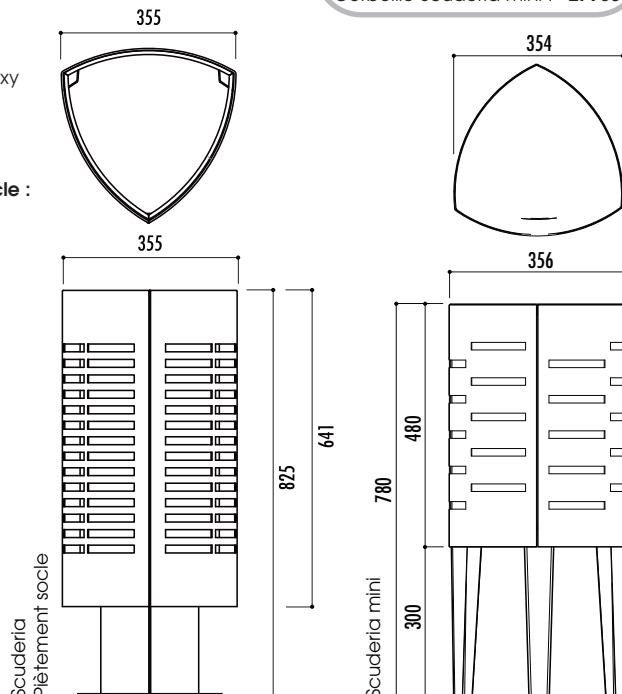
- Acier tôle perforée
- Finition peinture époxy gris martelé
- Cercle porte sac en partie haute soudé
- À fixer au sol

**Modèle piètement socle :**

- Capacité : 50 litres
- Poids : 17 kg

**Modèle 3 pieds :**

- Capacité : 40 litres
- Poids : 9 kg

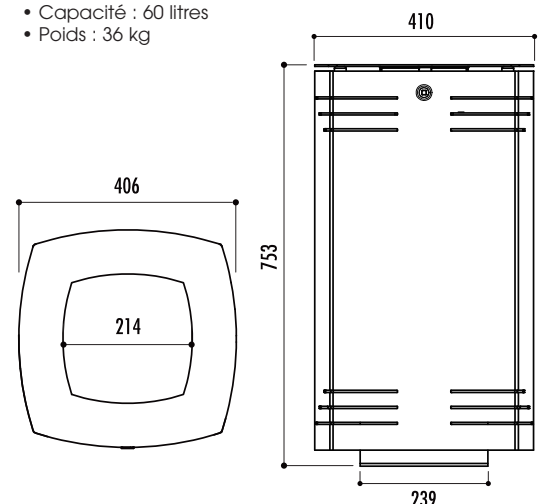


**5 corbeille AMG**

Référence  
Corbeille AMG : 16420

**Caractéristiques**

- En acier coloris gris argent (RAL 9006)
- Seau amovible en acier galvanisé Ø 340, hauteur 628 mm
- Couvercle en acier galvanisé coloris gris anthracite, verrouillable par clé carrée
- À fixer au sol
- Capacité : 60 litres
- Poids : 36 kg





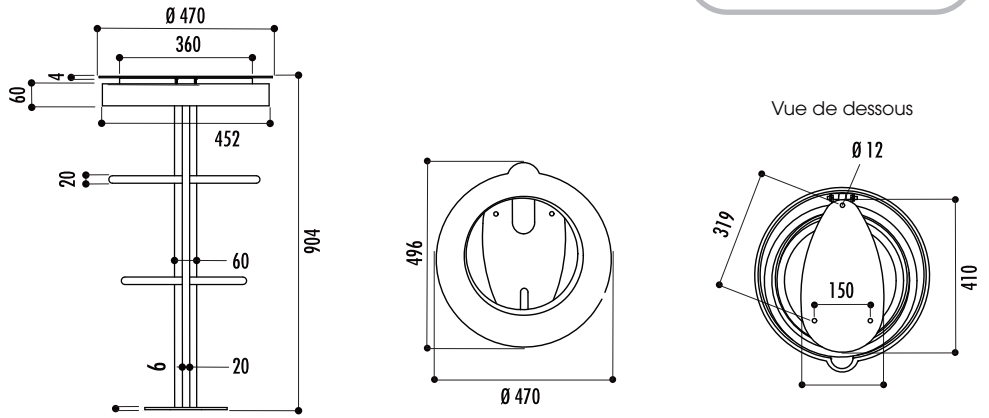


**1 corbeille Radial**

**Référence**  
Corbeille Radial : 16470

**Caractéristiques**

- Structure en acier finition peinture gris martelé
- Adaptée au plan Vigipirate
- Capacité : 110 litres
- Poids : 15 kg
- Vendue avec 1 sac



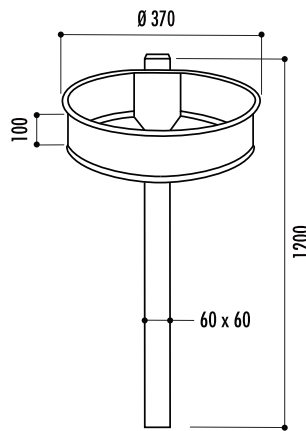
**2 corbeille Vigipirate sur poteau**

**Références**  
Corbeille Vigipirate sur poteau : 21920  
Couvercle : 21911

**Caractéristiques**

- Structure en acier, finition peinture au four couleur vert RAL 6005
- Support sac Ø 370 mm, hauteur 100 mm
- Élastique de fixation du sac
- Fixation sur poteau en tube d'acier 60 x 60 mm avec embout de finition en polyéthylène noir
- Vert RAL 6005. Autre RAL en option
- Hauteur hors tout : 1200 mm
- À sceller
- Poids : 15 kg

Couleur  
● RAL 6005



**3 corbeille Rio 2 flux**

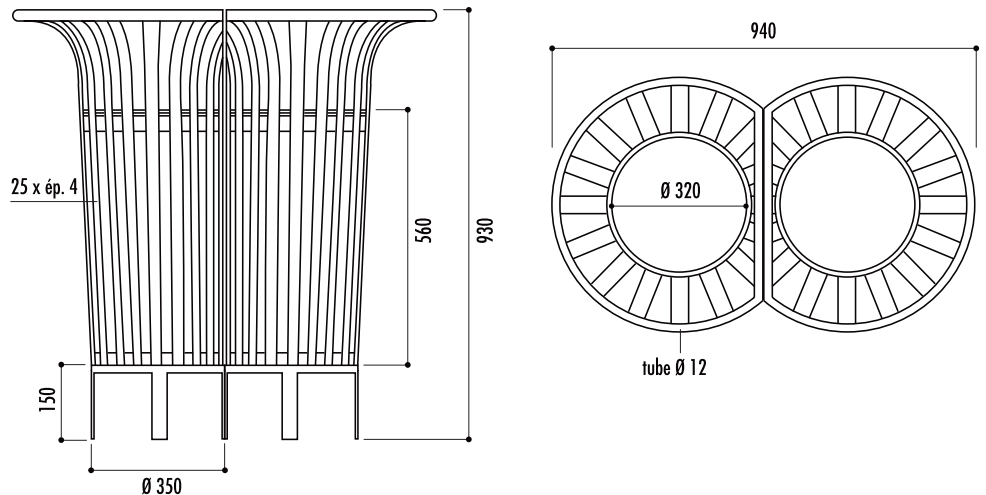
**Références**  
Corbeille Rio 2 flux avec seau : 31170 + couleur  
Couvercle réducteur : 31160 + couleur  
Kit scellement pour fixation murale : 31150  
Kit scellement pour fixation au sol : 31140

**Caractéristiques**

- Structure en fer plat 25 x 4 mm
- Finition peinture au four coloris RAL 6005 (vert mousse) ou, en option, autres coloris standards RAL 1023 (jaune trafic), 3004 (rouge pourpre), 5010 (bleu gentiane), 7016 (gris anthracite) et 9005 (noir profond). Autres coloris hors standard, nous consulter
- À assembler ou pour fixation murale (à préciser lors de la commande)
- Options : couvercle réducteur, kit de scellement pour fixation murale (3 goujons M10), kit de scellement au sol (4 goujons M10)

- **Modèle standard avec seau :**
- Capacité : 55 litres (seau)
- Équipée d'un seau amovible de Ø 320 mm et d'un socle
- Vidage par seau amovible
- Verrouillage par batteuse et clé carrée
- Visserie pour fixation sur le socle fourni
- À poser ou à sceller
- Poids : 20 kg

- **Modèle avec porte sac :**
- Capacité : 65 litres
- Équipée d'un anneau porte sac Ø 360 mm
- À poser ou à sceller
- Poids : 16 kg



Couleur  
● RAL 6005

Autres couleurs standard  
● RAL 3004 ● RAL 7016 ● RAL 5010 ● RAL 9005 ● RAL 1023



1 Modèle éco RAL 7021



1 RAL 5005



2 RAL 7021



2 Ibiza Océan



2 Ibiza éco

# 1 Corbeille Scuderia plastique

## Caractéristiques

- Polyéthylène haute densité (HDPE), 100 % recyclable, traité anti-UV coloris au choix, voir nuancier
- Modèle éco en polymère thermoplastique issu du recyclage des déchets, coloris gris RAL 7021
- Écologique, sans entretien, anti graffiti
- À fixer au sol, visserie fournie
- Capacité : 57,5 litres
- Poids : 4 kg ou 3,7 kg (modèle éco)
- Option : seau amovible noir ou blanc



- Couleurs
- RAL 3020
  - RAL 5005
  - RAL 6029
  - RAL 1023
  - Violet
  - RAL 8017
  - Vert acide
  - RAL 5004
  - Orange

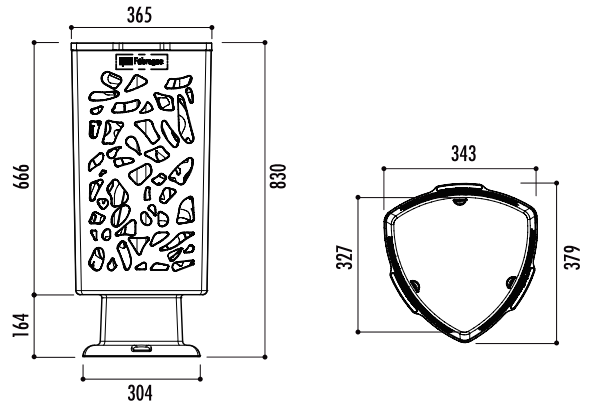


Scuderia plastique avec seau



## Références

- Corbeille Scuderia : 26730 + couleur
- Corbeille Scuderia éco : 30580
- Option seau noir : 26739
- Option seau blanc : 26740



Modèle éco RAL 7021



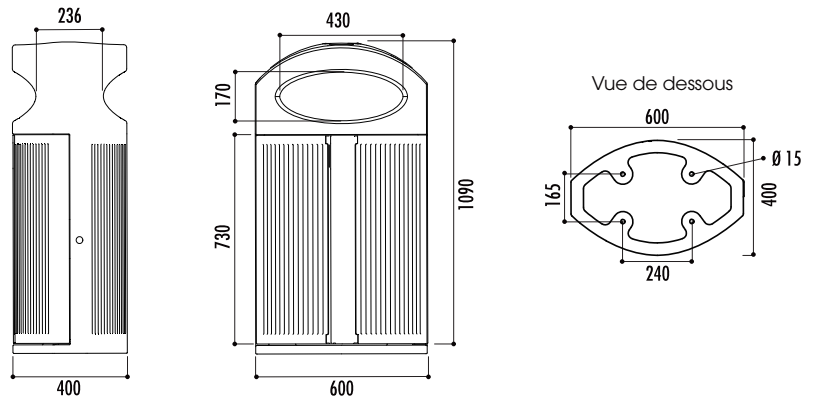
# 2 corbeille Ibiza

## Caractéristiques

- Polyéthylène, 100 % recyclable, traité anti-UV coloris au choix, voir nuancier
- Modèle éco en polymère thermoplastique issu du recyclage des déchets, coloris gris
- Modèle océan en polymère thermoplastique issu du recyclage des déchets marins
- Écologique, sans entretien, anti graffiti
- Cuve amovible
- Cendrier intégré sur le couvercle
- Seau intérieur en polyéthylène
- Verrouillage par serrure à clé
- Fixation au sol par vis d'ancrage
- Ouverture sur les 2 côtés : long. 430 x haut. 170 mm
- Capacité : 80 litres
- Poids : 12 kg



- Couleurs
- RAL 3020
  - RAL 5005
  - RAL 6029
  - RAL 7021
  - Corten
  - Cobalt
  - Orange
  - Vert acide



## Références

- Corbeille Ibiza : 20190 + couleur
- Corbeille Ibiza Océan : 30560
- Corbeille Ibiza éco : 30570



Recyclé éco



Recyclé océan



1



2



3

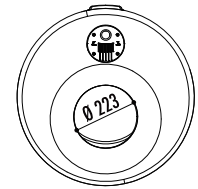
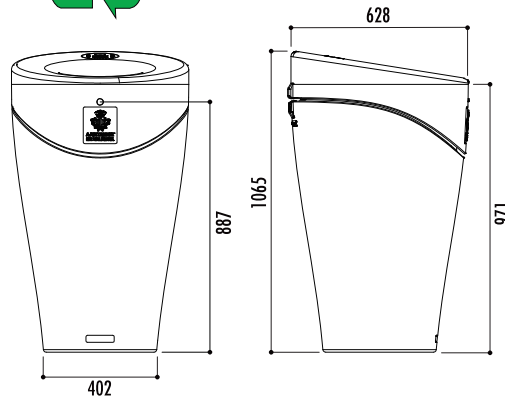


**1 corbeille Alvium urban**

**Référence**  
Corbeille Alvium urban : 29830 + couleur

**Caractéristiques**

- Polyéthylène, 100 % recyclable, traité anti-UV
- Écologique, sans entretien, anti graffiti
- Coloris disponibles pour le couvercle : voir nuancier
- Cuve coloris gris
- Cendrier inox intégré sur le dessus
- Seau intérieur en polyéthylène
- Verrouillage du couvercle par serrure à clé
- Fixation au sol par vis d'ancrage
- Capacité : 120 litres
- Poids : 14,2 kg



Couleurs couvercle

- Gris
- Vert
- Marron
- Jaune
- Bleu



Détail couvercles

**2 corbeille Toscana**

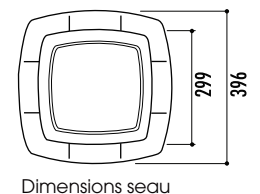
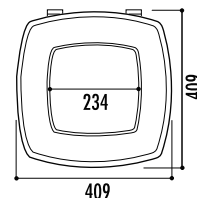
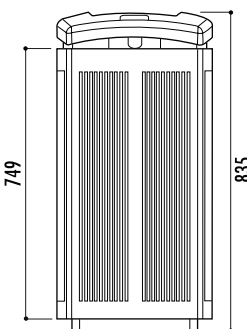
**Référence**  
Corbeille Toscana : 17680 + couleur

**Caractéristiques**

- En polyéthylène haute densité, 100 % recyclable, traité anti-UV
- Coloris disponibles : voir nuancier
- Écologique, sans entretien, anti-graffitis
- Verrouillage par clé carrée de 8 mm, fermeture inox
- Équipée d'un seau amovible
- Capacité : 60 litres
- À sceller
- Poids : 9,3 kg



Seau amovible



Dimensions seau

Couleurs

- RAL 1021
- RAL 3020
- RAL 5005
- RAL 6029
- RAL 7021



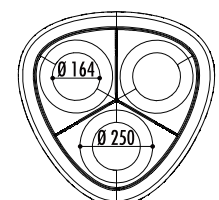
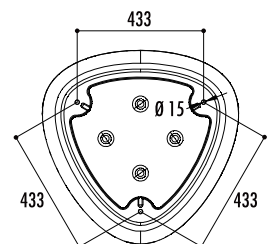
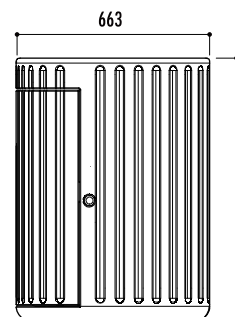
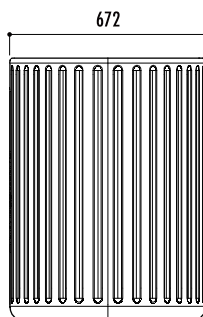
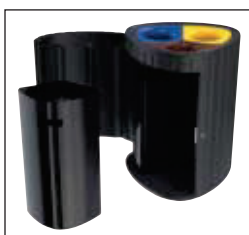
Détail couvercles

**3 corbeille Roma**

**Référence**  
Corbeille Roma : 30590

**Caractéristiques**

- Polyéthylène, 100 % recyclable, traité anti-UV
- Écologique, sans entretien, anti graffiti
- Cuve coloris noir
- 3 seaux intérieurs amovibles
- Verrouillage par serrure à clé
- Capacité : 3 x 60 litres
- Poids : 27,5 kg





1



2

3

4

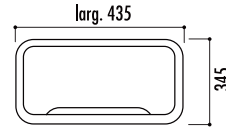
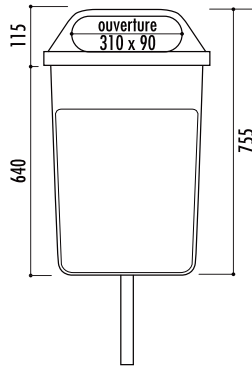
## 1 corbeille 50 litres

### Caractéristiques

- En polyéthylène haute densité teinté dans la masse, traité anti-UV
- Coloris disponibles : voir nuanciers
- Vidage par décrochement de la cuve, avec mécanisme d'ouverture et de fermeture par clé triangle
- Fond perforé pour l'évacuation des liquides
- Fixation murale ou sur poteau
- Capacité : 50 litres
- Poids : 7 kg

Couleur couvercle  
● Vert alicante

Couleurs cuve  
● Gris pierre ● Vert alicante ● Crème



### Références

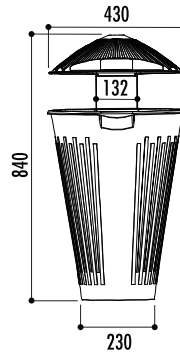
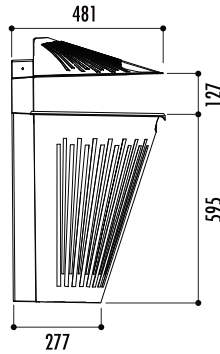
- Corbeille 50 L cuve verte et couvercle vert avec collier : 12760
- Corbeille 50 L cuve grise et couvercle vert avec collier : 12770
- Corbeille 50 L cuve crème et couvercle vert avec collier : 12780
- Option poteau pour corbeille 50 L avec obturateur : 12781

## 2 corbeille Valence

### Caractéristiques

- En polyéthylène haute densité, 100 % recyclable, traité anti-UV
- Coloris disponibles pour le couvercle : voir nuancier
- Ecologique, sans entretien, anti-graffitis
- Cuve amovible RAL 7024
- Verrouillage par clé triangle, fermeture inox
- Capacité : 50 litres
- Poids : 6,5 kg (modèle mural), 9,5 kg (modèle sur poteau)
- Poteau Ø 50 mm

Détail couvercles



### Références

- Corbeille Valence murale : 22090 + couleur
- Corbeille Valence sur poteau : 22095 + couleur



Couleurs

- RAL 1021 ● RAL 3020 ● RAL 5005 ● RAL 6032 ● RAL 7024

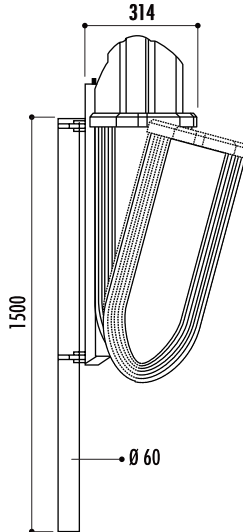
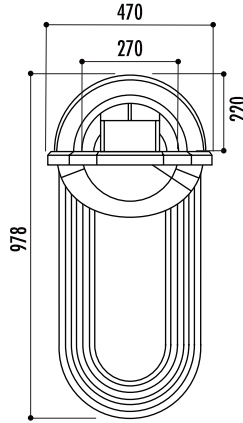
## 3 corbeille Strada

### Caractéristiques

- En polyéthylène haute densité teinté dans la masse et stabilisé aux UV
- Coloris disponibles : voir nuancier
- Ouverture avec clé à empreinte carrée
- Fixation murale ou sur poteau (acier galvanisé rond Ø 60 mm, hauteur 150 cm)
- Capacité : 50 litres
- Poids : 5,3 kg

Couleurs

- RAL 7013 ● RAL 6012



### Références

- Corbeille Strada : 21360 + couleur
- Poteau Ø 60 mm rond haut. 150 cm : 12781
- Colliers de fixation : 21363



## 4 corbeille Xerios

### Caractéristiques

#### CORBEILLE

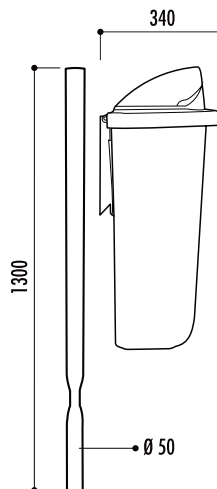
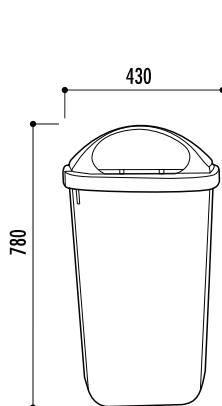
- En plastique polypropylène teinté dans la masse, traité anti-UV
- Vidage par décrochage de la cuve
- Mécanisme d'ouverture à clé triangle
- Fixation murale ou sur poteau (en option)
- Capacité : 50 litres
- Poids : 3,1 kg

#### POTEAU

- En acier poudré anti-UV coloris gris manganèse
- Hauteur 1300 mm Ø 50 mm
- À sceller
- Poids : 2,9 kg

Couleurs

- Tête grise Corps vert ● Tête verte Corps vert ● Tête verte Corps gris ● Tête grise Corps gris ● Tête orange Corps orange



### Référence

- Corbeille Xerios : 27420 + couleur



## CORBEILLE COLOGNE 60 ET 40 LITRES

Un modèle à l'élégante simplicité pour tous les usages.

### VERSION STANDARD - 60 LITRES

Dimensions : ø 460 x hauteur 640 mm.

Contenance : reçoit des sacs de 60 litres (non fournis)

Structure : lames de bois exotique épaisseur 22 mm.

Finition : bois lasuré chêne clair ou acajou.

Seau intérieur : fourni.

Fixation : sur platines.

### VERSION JUNIOR - 40 LITRES

Dimensions : ø 370 x hauteur 590 mm.

Contenance : reçoit des sacs de 40 litres (non fournis).

Structure : lames de bois exotique.

Finition : laquée multicolore ou monochrome (RAL rouge 3020, jaune 1023, vert 6018, bleu 5010).

Seau intérieur : fourni.

Fixation : sur platines.

Corbeille 60 litres	208063
Corbeille Junior 40 litres - multicolore	208070



■ Réf. 208063



■ Réf. 208070



Réf. 208068



Réf. 208068



Réf. 208067

## CORBEILLE SÉVILLE 100 LITRES

Une corbeille idéale pour les vastes espaces verts. Tout bois, discrète, elle contribue efficacement à la propreté des espaces publics.

### Deux dimensions

• Version octogonale : ø 470 x hauteur 938 mm.

• Version rectangulaire : 320 x 475 x hauteur 966 mm.

Contenance : reçoit des sacs de 100 litres (non fournis).

Structure : acier galvanisé, poignée en aluminium. Bois exotique épaisseur 22 mm, finition lasurée chêne clair ou acajou.

Système d'ouverture : par l'avant.

Seau intérieur : fourni selon modèle.

Fixation : sur platines.

Version octogonale - sans seau	208068
Version octogonale - avec seau	208059
Version rectangulaire - sans seau	208067



■ Réf. 208059



■ Réf. 208067

## LIGNE SILAOS® CORBEILLE SILAOS® 50 LITRES

Une corbeille aux lignes modernes, qui s'intègre subtilement dans nos villes, tout en harmonie avec les bancs Silaos®. Disponible avec ou sans cendrier.

Dimensions : longueur 502 x largeur 344 x hauteur 953 mm.

Contenance : reçoit des sacs de 50 litres (non fournis).

Système d'ouverture : corbeille basculante, verrouillage par clé triangle.

Modèle avec cendrier : cendrier à tiroir, contenance 0,7 litres, verrouillage par clé triangle.

Fixation : scellement direct ou sur platines.

### VERSION ACIER ET BOIS

Structure : acier et chêne certifié PEFC épaisseur 22 mm.

Finition : peint sur zinc selon nos coloris (voir page 10) et bois lasuré, finition chêne clair ou acajou.

### VERSION TOUT ACIER

Structure : acier et tôle découpée.

Finition : peint sur zinc selon nos coloris (voir page 10).

### VERSION ACIER ET PLASTIQUE RECYCLÉ

Structure : plastique recyclé marron, épaisseur 25 mm.

Finition : peint sur zinc selon nos coloris (voir page 10).

	Scellement direct	Sur platines
<b>Acier et bois</b>		
Avec cendrier	594147	594157
Sans cendrier	594145	594155
<b>Tout acier</b>		
Avec cendrier	594148	594158
Sans cendrier	594146	594156
<b>Acier et plastique recyclé</b>		
Avec cendrier	594149	594159
Sans cendrier	594143	594153



■ Réf. 594156

■ Réf. 594149

■ Réf. 594145



Réf. 594148



**La gamme Silaos® est fabriquée avec du chêne certifié PEFC (forêts gérées durablement et de sources contrôlées).**

Promouvoir la gestion durable de la forêt  
pefc-france.org



Réf. 594145



Réf. 594156



## LIGNE KUB.

### CORBEILLE KUB. 120 LITRES

La corbeille Kub<sub>a</sub> offre une grande capacité. Elle est constituée d'une porte frontale pour faciliter la pose et le retrait des sacs. Tous les éléments Kub<sub>a</sub> s'associent pour créer des lieux de vie et d'échange adaptés à vos espaces.

#### Deux dimensions

- Version sans couvercle : long. 450 x larg. 450 x haut. 750 mm.
- Version avec couvercle : long. 450 x larg. 450 x haut. 950 mm.
- Contenance : porte sac recevant des sacs de 120 litres (sac non fournis).
- Couvercle : acier massif, épaisseur 5 mm.
- Système d'ouverture : porte frontale, verrouillage par clé triangle.
- Fixation : par tiges d'ancrage (non fournies).
- Option : écrase cigarette en inox à coller.

#### VERSION ACIER ET BOIS

Structure : acier et deux faces en bois exotique épaisseur 22 mm.  
Finition : acier peint sur zinc selon nos coloris (voir page 10) et bois lasuré, finition chêne clair ou acajou.

#### VERSION TOUT ACIER

Structure : acier.  
Finition : acier peint sur zinc selon nos coloris en monochrome ou bicolore. (voir page 10).

	Acier et bois	Tout acier
Corbeille sans couvercle	306489	306485
Corbeille avec couvercle	306488	306483
Option écrase cigarette	208181	



Réf. 306488



Réf. 306488



Réf. 208156



■ Réf. 306485

■ Réf. 306489

■ Réf. 306485

## CORBEILLE LOFOTEN 80 LITRES

Un design d'une rare élégance pour cette corbeille proposée en tôle d'acier ou en bois exotique.

- Dimensions : ø 495 x hauteur 855 mm.
- Contenance : reçoit des sacs de 80 litres (non fournis).
- Couvercle : acier avec serrure (clé triangle).
- Seau intérieur : disponible sans seau, avec seau galva ou avec seau peint sur galva.
- Fixation : par tiges d'ancrage (non fournies).
- Option : écrase cigarette en inox à coller.

#### VERSION ACIER

Structure : acier.  
Finition : peint sur galva selon nos coloris (voir page 10).

#### VERSION BOIS

Structure : bois exotique épaisseur 22 mm.  
Finition : bois lasuré chêne clair ou acajou.

	Sans seau	Avec seau galva	Avec seau peint/galva
Version tout acier	208171	208172	208175
Version acier et bois	208174	208173	208176
Option écrase cigarette	208181		



■ Réf. 208175

■ Réf. 208171



Réf. 208171 + 208181



Réf. 208173



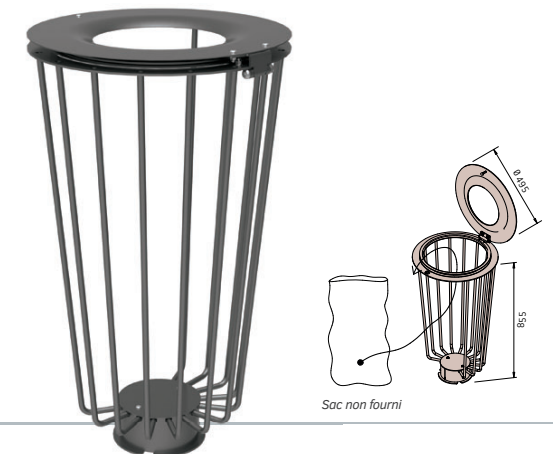
Réf. 208099

## CORBEILLE LOFOTEN VIGIPIRATE 100 LITRES

Une corbeille Vigipirate moderne et conforme aux dispositions réglementaires en vigueur. Son ouverture latérale permet une libération du sac sans effort.

- Dimensions : ø 495 x hauteur 855 mm.
- Contenance : reçoit des sacs de 100 litres (non fournis).
- Structure : corbeille en acier.
- Couvercle : acier avec système de blocage sans serrure.
- Fixation : par tiges d'ancrage (non fournies).
- Finition : acier peint sur galva selon nos coloris (voir page 10).
- Option : écrase cigarette en inox à coller.

Référence	208099
Option écrase cigarette	208181



Sac non fourni

## CORBEILLE BERLIN 100 LITRES

**NOUVEAUTÉ**

La corbeille Berlin offre une grande capacité de stockage et une gestion aisée des changements de sacs grâce à sa porte frontale. Avec son couvercle en option, le contenu est par ailleurs protégé des intempéries.

- Dimensions : largeur 400 x hauteur 915 x profondeur 390 mm.
- Contenance : reçoit des sacs de 100 litres (sacs non fournis).
- Structure : tôle acier galvanisée, épaisseur 3 mm.
- Système d'ouverture : porte frontale en tôle ép 2 mm équipée d'une serrure à clé triangle.
- Finition : peint sur galva selon nos coloris (voir page 10).
- Fixation : par tiges d'ancrage (non fournies), trous ø 10 mm.
- Option :

- écrase cigarette en inox à coller.
- Couvercle : en tôle acier épaisseur 3 mm, finition peint sur galva selon nos coloris (voir page 10).

Référence	208156
Option couvercle pour corbeille Berlin	208152
Option écrase cigarette	208181



■ Réf. 208156 + 208152

■ Réf. 208156

## CORBEILLE LOSANGE 120 LITRES

Cette corbeille à la tôle découpée offre un effet grillagé des plus élégants ainsi qu'une grande contenance. Elle peut également convenir à un usage Vigipirate.

Dimensions : ø 450 x hauteur 845 mm.

Contenance : reçoit des sacs de 120 litres sans seau (sacs non fournis).

Structure : acier et tôle découpée épaisseur 2 mm.

Couvercle : équipé d'une serrure à clé triangle.

Finition : peint sur galva selon nos coloris (voir page 10).

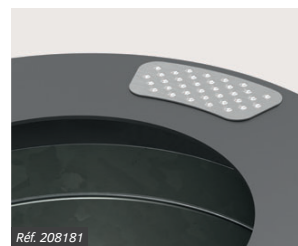
Fixation : par tiges d'ancrage (non fournies).

Option : écrase cigarette en inox à coller.

Corbeille standard	208109
Option écrase cigarette	208181



■ Réf. 208109



Réf. 208181



Réf. 208109



Réf. 208109

## LIGNE VENISE CORBEILLE VENISE 80 OU 120 LITRES

Le design moderne de cette corbeille s'intègre parfaitement à tous les environnements. Elle s'harmonisera avec le bac à palmier, la grille d'arbre et les bancs Venise.

Deux dimensions

• Version standard : ø 450 x hauteur 845 mm.

• Version avec couvercle rehaussé : ø 450 x hauteur 1010 mm.

Contenance : reçoit des sacs de 80 litres avec seau ou 120 litres sans seau (sacs non fournis).

Structure : acier et tôle découpée.

Couvercle : équipé d'une serrure à clé triangle.

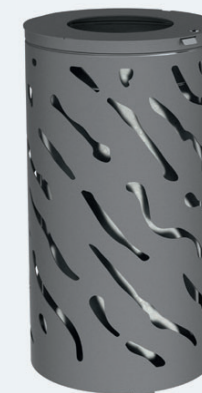
Finition : peint sur galva selon nos coloris (voir page 10).

Fixation : par tiges d'ancrage (non fournies).

Seau intérieur : disponible sans seau, avec seau galva ou avec seau peint sur galva.

Option : écrase cigarette en inox à coller.

	Sans seau	Avec seau galva	Avec seau peint/galva
Corbeille standard	208108	208102	208106
Corbeille couvercle rehaussé	-	208103	208107
Option écrase cigarette	208181		



■ Réf. 208102



Réf. 208126



Réf. 208127



Réf. 208107

## CORBEILLE OLBIA 80 OU 120 LITRES

Sobre, élégante et moderne, cette corbeille apporte, par sa large contenance, une solution discrète pour la propreté collective.

Dimensions : ø 450 x hauteur 845 mm.

Contenance : reçoit des sacs de 80 litres avec seau ou 120 litres sans seau (sacs non fournis).

Structure : acier et tôle.

Couvercle : équipé d'une serrure à clé triangle.

Finition : peint sur galva selon nos coloris (voir page 10).

Fixation : par tiges d'ancrage (non fournies).

Seau intérieur : avec ou sans seau.

Pictogramme : adhésif transféré à poser (fourni).

Option : écrase cigarette en inox à coller.

	Sans seau	Avec seau
Corbeille standard	208105	208104
Option écrase cigarette	208181	



■ Réf. 208104

## LIGNE VENISE CORBEILLE VENISE 120 LITRES

Une corbeille de grande capacité, constituée d'une porte frontale pour faciliter la pose et le retrait des sacs. Son design moderne se décline sous de nombreuses versions.

Deux dimensions

• Version standard : larg. 590 x prof. 435 x haut. 845 mm.

• Version avec couvercle rehaussé : larg. 595 x prof. 435 x haut. 1025 mm.

Contenance : reçoit des sacs de 120 litres (sacs non fournis).

Structure : acier et tôle découpée.

Couvercle : équipé d'une serrure à clé triangle.

Version avec cendrier : cendrier à tiroir, contenance 0,7 litres, verrouillage par clé triangle.

Finition : peint sur galva en monochrome ou bicolore selon nos coloris (voir page 10).

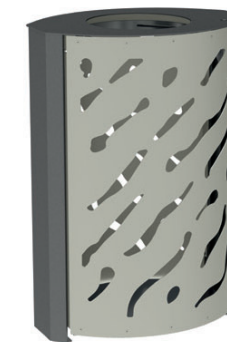
Fixation : par tiges d'ancrage (non fournies).

Option : écrase cigarette en inox à coller.

Corbeille standard	208127
Corbeille couvercle rehaussé	208129
Corbeille couvercle rehaussé et cendrier	208126
Option écrase cigarette	208181



■ Réf. 208129



■ Réf. 208127

LIGNE PROVINCE

**CORBEILLE GUYENNE  
SUR PIED LATÉRAL  
40 LITRES**

Corbeille acier avec deux versions de pied :

- Pied latéral avec tube acier ø 76 mm et 4 pommeaux au choix.
- Pied cendrier.

**Structure :** seau en acier électrozingué 8/10° avec poignées de manutention.

**Verrouillage :** ouverture par clé triangle, fermeture autocentrante et verrouillage par pêne.

**Finition :** corps et couvercle peints sur zinc selon nos coloris (voir page 10).

	City	Agora	Boule	Inox brossé
Corbeille pied latéral	208117	208118	208120	208121
Corbeille pied cendrier	208165	208166	208167	208164

**NOUVEAUTE**

■ Réf. 208166



LIGNE PROVINCE

**CORBEILLE SAINTONGE  
40 LITRES**

Une corbeille munie d'un couvercle et de 2 tubes acier ø 76 mm pouvant être personnalisés grâce à un choix de 4 pommeaux décoratifs.

**Contenance :** reçoit des sacs de 40 litres (non fournis).

**Structure :** corps maintenu en partie supérieure par 2 demi-arceaux horizontaux en acier plat dont l'un se lève pour permettre le basculement du corps de la poubelle à 45°.

**Seau intérieur :** en tôle électrozingué 8/10° muni de deux anses latérales en fil ø 5 mm.

**Finition :** peint sur zinc selon nos coloris (voir page 10).

**Pictogramme :** adhésif transféré à poser (fourni).

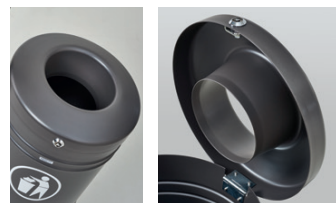
**Fixation :** scellement direct.

**Option :** blocage par serrure à clé triangle (à mentionner lors de la commande).

	City	Agora	Boule	Inox brossé
Corbeille avec seau	208225	208226	208227	208233



■ Réf. 208227



Le couvercle réducteur empêche l'introduction de sacs à ordures ménagères. Sa forme est spécialement conçue pour empêcher la propagation d'un feu dans la corbeille.

**CORBEILLE GASCOGNE  
60 LITRES**

**Structure :** socle en aluminium moulé de ø 270 mm.

**Seau intérieur :** en acier électrozingué 8/10° avec poignées de manutention.

**Verrouillage :** ouverture par clé triangle, fermeture autocentrante et verrouillage par pêne.

**Finition :** corps et couvercle peints sur zinc selon nos coloris (voir page 10).

**Fixation :** scellement direct ou sur Serrubloc®.

Référence	208100
-----------	--------



**CORBEILLE ESTEREL  
40 LITRES**

Une corbeille idéale pour un encombrement minimum, à poser sur mur ou sur poteau.

**Structure :** seau électrozingué 8/10° avec poignées de manutention.

**Verrouillage :** ouverture par clé triangle, fermeture autocentrante et verrouillage par pêne.

**Finition :** corps et couvercle peints sur zinc selon nos coloris (voir page 10).

**Deux versions de fixation :**

- Support en tôle acier laquée pré-percée à fixer sur un mur.
- Bagues pour fixer sur tout poteau de ø 76 mm (abri Province, panneaux d'information, barrière Province, Trio, etc.) ou 80 x 80 mm (abri Voûte).

Corbeille à fixer au mur	208150
Corbeille à fixer sur poteau ø 76 mm	208142
Corbeille à fixer sur poteau 80 x 80 mm	208141

■ Réf. 208150



■ Réf. 208226



■ Réf. 208211



■ Réf. 208211

**CORBEILLE VERCORS  
40 LITRES**

Des courbes élégantes pour cette corbeille intemporelle.

**Contenance :** reçoit des sacs de 40 litres (non fournis).

**Structure :** corps maintenu en partie supérieure par 2 demi-arceaux horizontaux en acier plat dont l'un se lève pour permettre le basculement du corps de la poubelle à 45°.

**Seau intérieur :** en tôle électrozingué 8/10° muni de deux anses latérales en fil ø 5 mm.

**Finition :** peint sur zinc selon nos coloris (voir page 10).

**Pictogramme :** adhésif transféré à poser (fourni).

**Fixation :** scellement direct.

**Option :** blocage par serrure à clé triangle (à mentionner lors de la commande).

**Tube acier :** ø 60 mm.

Corbeille avec seau	208211
---------------------	--------



■ Réf. 208211

### CORBEILLE CÉVENNES 60 LITRES

Le pied cylindrique indépendant du corps de la corbeille donne à celle-ci une présence et une plus grande visibilité.

**Structure :** seau en tôle électrozinguée 8/10°, muni de deux anses latérales en fil de ø 5 mm, avec blocage par serrure à clé triangle.

**Finition :** peint sur zinc selon nos coloris (voir page 10).

**Pictogramme :** adhésif transfert à poser (fourni).

Référence 208201



■ Réf. 208201



Réf. 208201



Réf. 208201



Réf. 208203

### LIGNE CONVIVIALE® CORBEILLE CONVIVIALE® 50 LITRES

Les tubes d'acier 40 x 40 mm et leur cintrage confèrent à cette corbeille une identité propre que l'on retrouvera dans l'ensemble de la ligne Conviviale® (barrières de ville, bancs...).

#### VERSION STANDARD

**Dimensions :** largeur 490 x hauteur hors-sol 1100 mm.

**Contenance :** reçoit des sacs de 50 litres (non fournis).

**Structure :** corbeille tôle d'acier galvanisé épaisseur 1 mm.

**Couvercle :** anti-pluie, tôle aluminium laquée épaisseur 3 mm.

**Finition :** peint sur zinc selon nos coloris (voir page 10).

**Fixation :** scellement direct.

#### VERSION VIGIPIRATE

Conformément aux dispositions réglementaires

en vigueur : mêmes caractéristiques que ci-dessus,

sans le corps de la corbeille en tôle pour

une parfaite visibilité du contenu du sac.

Corbeille standard 208050

Corbeille Vigipirate 208155



Réf. 208155



Réf. 208000 + 208019



■ Réf. 208050



### CORBEILLE VANOISE 40 LITRES

Corbeille en acier avec pied latéral à scellement direct.

**Structure :** seau en tôle électrozinguée 8/10°, muni de deux anses latérales en fil de ø 5 mm, avec blocage par serrure à clé triangle.

**Finition :** peint sur zinc selon nos coloris (voir page 10).

**Pictogramme :** adhésif transfert à poser (fourni).

Référence 208203



■ Réf. 208203

### CORBEILLE MORVAN 40 OU 90 LITRES

Une corbeille réalisée en polyéthylène indéformable traité anti-UV, pour une bonne tenue à l'extérieur.

**Dimensions :** ø 445 x hauteur 980 mm pour corbeille 90 litres, ø 385 x hauteur 720 mm pour corbeille 40 litres.

**Structure :** polyéthylène indéformable traité anti-UV.

**Seau intérieur :** acier galvanisé équipé de poignées.

**Verrouillage :** ouverture par clé triangle, remise en place par blocage automatique du couvercle.

**Fixation pour modèle 40 litres :** murale ou sur poteau, hauteur 1250 mm (en option).

**Fixation pour modèle 90 litres :** fixation au sol par 3 chevilles fournies.

**Coloris :** noir ou vert foncé.

Corbeille Morvan 90 litres - haut. 980 mm 208001

Corbeille Morvan 40 litres - haut. 720 mm 208000

Poteau pour corbeille 40 litres - haut. 1250 mm 208019



■ Réf. 208001

LIGNE VENISE

**CORBEILLE VENISE TRI SÉLECTIF  
2 X 60 LITRES**

Une corbeille à double compartiments pour assurer l'efficacité du tri sélectif tout en conservant l'esthétisme de la ligne Venise.

Deux dimensions :

- Version standard : larg. 590 x prof. 435 x haut. 845 mm.
- Version avec couvercle rehaussé : larg. 595 x prof. 435 x haut. 1025 mm.

Contenance : reçoit deux sacs de 60 litres (sacs non fournis).

Structure : acier et tôle découpée.

Couvercle : équipé d'une serrure à clé triangle.

Version avec cendrier : cendrier à tiroir, contenance 0,7 litres, verrouillage par clé triangle.

Finition : peint sur galva selon nos coloris (voir page 10).

Fixation : par tiges d'ancrage (non fournies).

Option : écrase cigarette en inox à coller.

Corbeille standard	208128	
Corbeille couvercle rehaussé	208124	<b>NOUVEAUTÉ</b>
Corbeille couvercle rehaussé et cendrier	208123	<b>NOUVEAUTÉ</b>
Option écrase cigarette	208181	



■ Réf. 208128

**CORBEILLES TRI SÉLECTIF  
2 X 60 LITRES**

Nos trois corbeilles Venise, Olbia et Losange se déclinent en tri sélectif grâce à leur double compartiment. Le design reste à choisir en fonction de vos goûts et de l'environnement.

Dimensions : ø 450 x hauteur 845 mm.

Contenance : reçoit deux sacs de 60 litres (sacs non fournis).

Structure : acier et tôle.

Couvercle : équipé d'une serrure à clé triangle.

Finition : peint sur galva selon nos coloris (voir page 10).

Fixation : par tiges d'ancrage (non fournies).

Modèles au choix :

- Losange : corps en tôle découpée épaisseur 2 mm, décor Losange.
- Olbia : corps en tôle épaisseur 2 mm. Pictogramme : adhésif transféré à poser (fourni).
- Venise : corps en tôle découpée épaisseur 2 mm, décor Venise.

Option : écrase cigarette en inox à coller.



■ Réf. 208149  
Losange



■ Réf. 208148  
Olbia



■ Réf. 208147  
Venise

Corbeille Losange Tri sélectif	208149
Corbeille Olbia Tri sélectif	208148
Corbeille Venise Tri sélectif	208147
Option écrase cigarette	208181



■ Réf. 208148



■ Réf. 208147



■ Réf. 208157 + 208158 + 208159

LIGNE PROVINCE

**CORBEILLE GUYENNE POUR TRI SÉLECTIF  
40 LITRES**

Constituez votre ensemble de tri sélectif en assemblant 2 ou 3 corbeilles Guyenne autour d'un pied central. Faites varier les couleurs de finition des couvercles pour faciliter le repérage.

Votre ensemble de tri sélectif sera constitué :

- d'une corbeille initiale Guyenne avec seau sur pied latéral,
- d'une ou de deux corbeilles complémentaires Guyenne avec seau et pièces de liaison.

Structure : seau en acier électrozingué 8/10<sup>e</sup> avec poignées de manutention.

Verrouillage : ouverture par clé triangle, fermeture autocentrante et verrouillage par pêne.

Finition : corps et couvercle peints sur zinc selon nos coloris (voir page 10).

Option : kit de 4 autocollants pour tri sélectif (hauteur 250 x largeur 150 mm chacun).



■ Réf. 208135 + 208130  
+ 208132

	City	Agora	Boule	Inox brossé
Corbeille initiale	208135	208136	208137	208133
Corbeille complémentaire	208130			
Option kit autocollant	208132			

**NOUVEAUTÉ**



■ Réf. 208132

**CORBEILLE TRI SÉLECTIF BERLIN  
100 LITRES**

**NOUVEAUTÉ**

Proposez des zones de tri en installant, en fonction des besoins, 2 à 4 modules de la corbeille tri sélectif Berlin.

Dimensions : largeur 400 x hauteur 915 x profondeur 390 mm.

Contenance : reçoit des sacs de 100 litres (sacs non fournis).

Structure : tôle acier galvanisée, épaisseur 3 mm, 4 modules maximum.

Système d'ouverture : porte frontale en tôle ép 2 mm équipée d'une serrure à clé triangle.

Finition : peint sur galva en monochrome ou bicolore selon nos coloris (voir page 10).

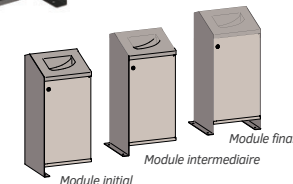
Fixation : par tiges d'ancrage (non fournies), trous ø 10 mm.

Option :

- écrase cigarette en inox à coller.
- couvercle : en tôle acier épaisseur 3 mm, finition peint sur galva selon nos coloris (voir page 10).
- kit de 4 autocollants pour tri sélectif (hauteur 250 x largeur 150 mm chacun).

Corbeille Berlin Tri sélectif - module initial	208157
Corbeille Berlin Tri sélectif - module intermédiaire	208158
Corbeille Berlin Tri sélectif - module final	208159
Option couvercle pour corbeille Berlin	208152
Option écrase cigarette	208181
Option kit autocollant	208132

■ Réf. 208157 + 2 x 208158  
+ 208159 + 4 x 208152  
+ 208132





# Tri sélectif



# Cubatri



IDÉAL EN SIMPLE  
FLUX OU POUR DES  
COMPOSITIONS  
EN ÎLOT



Retrouvez nos poubelles  
de bureau CUBA (P.71)



2 teintes de façade : Blanc ou Gris manganèse

# BIEN CHOISIR SA BORNE DE TRI SÉLECTIF CUBATRI



75L



90L



Façade pleine

Façade transparente

VOIR Page 12

75L - 90L  
Support sac sur glissière  
Façade pleine ou transparente Avec ou sans roulettes



40L



65L



Façade pleine

VOIR Page 13

40L - 65L  
Bac intérieur  
Façade pleine Sans roulettes

**BORNE CUBATRI 100% PERSONNALISABLE SUR SIMPLE DEMANDE**

- Ouverture calibrée sur mesure
- Changement de couleur
- Rajout de braille
- Adaptation signalétique
- Intégration de langues étrangères
- Ajout de logo ou pictogramme



100% personnalisable

lot en langues étrangères

SOLUTION CONNECTÉE, NOUS CONSULTER





# Cubatri

75L - 90L

Support sac sur glissière

Façade pleine ou transparente Avec ou sans roulettes



PERMET  
LA VISUALISATION  
DES DÉCHETS.  
FONCTIONNEL, MOBILE  
ROTATION 360°



90L Vigipirate  
Corps Blanc  
avec roulettes

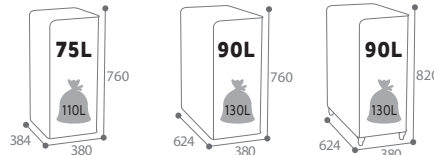


75L  
Corps Gris  
manganèse

## CUBATRI

### BORNE DE TRI SELECTIF SUPPORT SAC SUR GLISSIÈRE - 75L ET 90L

- Acier poudré anti-UV
- Support sac intégré sur glissière
- Système d'ouverture push/pull grâce à son loqueteau mécanique\*\*\*
- 4 pieds réglables en plastique pour les sols irréguliers
- Signalétique sur la porte
- **Version "Vigipirate"** : 4 façades transparentes en polycarbonate, résistantes aux chocs
- **Version "roulettes"** : 4 roulettes pivotantes Ø50mm : 2 avec frein + 2 sans frein
- **Version "Papiers confidentiels"** : Système de fermeture avec serrure à clé plate Fente rectangle : 230 x 15 mm sécurisée avec déflecteur



	75L		90L		90L avec roulettes		90L VIGIPIRATE	90L VIGIPIRATE avec roulettes
	sans serrure	avec serrure	sans serrure	avec serrure	sans serrure	avec serrure	sans serrure	sans serrure
<b>Façade GRIS MANGANÈSE</b>								
Papier - Bleu ciel RAL 5015	55781	-	55421	-	54823	-	55587	54803
Plastique - Jaune colza RAL 1021	55782	-	55422	-	54824	-	55588	54804
Métal - Rouge signalisation RAL 3020	55783	-	55419	-	54821	-	55585	54801
Autres déchets - Gris clair RAL 9022	55784	-	55420	-	54822	-	55586	54802
Verre - Vert jaune RAL 6018	55786	-	55423	-	54825	-	55589	54805
Gobelets - Blanc RAL 9016	55788	-	55418	-	54820	-	55584	54800
Cartouches - Marron RAL 8001	55787	-	55417	-	54819	-	55583	54799
Papiers confidentiels - Bleu ciel RAL 5015	-	54835	-	54837	-	54839	-	-
Emballages - Jaune colza RAL 1021	54845	-	54847	-	54849	-	54851	54853
<b>Façade BLANC</b>								
Papier - Bleu ciel RAL 5015	55370	-	55414	-	54816	-	55580	54796
Plastique - Jaune colza RAL 1021	55371	-	55415	-	54817	-	55581	54797
Métal - Rouge signalisation RAL 3020	55372	-	55412	-	54814	-	55578	54794
Autres déchets - Gris clair RAL 9022	55373	-	55413	-	54815	-	55579	54795
Verre - Vert jaune RAL 6018	55374	-	55416	-	54818	-	55582	54798
Gobelets - Blanc RAL 9016	55376	-	55411	-	54813	-	55577	54793
Cartouches - Marron RAL 8001	55375	-	55410	-	54812	-	55576	54792
Papiers confidentiels - Bleu ciel RAL 5015	-	54834	-	54836	-	54838	-	-
Emballages - Jaune colza RAL 1021	54844	-	54846	-	54848	-	54850	54852



SOLUTION CONNECTÉE, NOUS CONSULTER



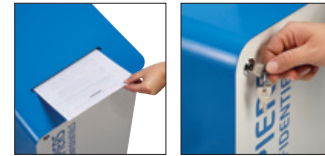
# Cubatri

40L - 65L

Bac intérieur

Façade pleine Sans roulettes

Sécurité optimisée des documents  
Protection du contenu privé des documents  
confidentiels contre tout accès non autorisé



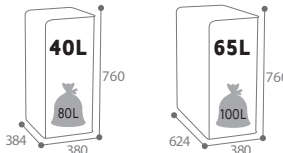
65L  
Corps Gris  
manganèse



## CUBATRI

**BORNE DE TRI SELECTIF  
AVEC BAC INTÉRIEUR - 40L ET 65L**

- Acier peint anti-UV
- Système d'ouverture push/pull grâce à son loqueteau mécanique\*\*
- 4 pieds réglables en plastique pour les sols irréguliers
- Signalétique sur la porte
- Produit recyclable
- Bac intérieur 40L : polypropylène noir recyclé
- Bac intérieur 65L : plastique noir, bac roulant, facile à extraire permettant la prévention des TMS\*
- **Version "Papiers confidentiels"** :  
Système de fermeture avec serrure à clé plate  
Fente rectangulaire : 230 x 15 mm sécurisée  
avec déflecteur
- **Version "Biodéchets"** (Cf. P.22)



	40L		65L	
	sans serrure	avec serrure	sans serrure	avec serrure
<b>Façade GRIS MANGANESE</b>				
Papier - Bleu ciel RAL 5015	55900	-	56120	-
Plastique - Jaune colza RAL 1021	55901	-	56121	-
Métal - Rouge signalisation RAL 3020	55902	-	56122	-
Autres déchets - Gris clair RAL 9022	55903	-	56123	-
Verre - Vert jaune RAL 6018	55904	-	56124	-
Gobelets - Blanc RAL 9016	55897	-	55963	-
Piles - Violet RAL 4008**	55898	-	-	-
Cartouches - Marron RAL 8001	55899	-	55929	-
Papiers confidentiels - Bleu ciel RAL 5015	-	54831	-	54833
Emballages - Jaune colza RAL 1021	54841	-	54843	-
<b>Façade BLANC</b>				
Papier - Bleu ciel RAL 5015	55850	-	55870	-
Plastique - Jaune colza RAL 1021	55851	-	55871	-
Métal - Rouge signalisation RAL 3020	55852	-	55872	-
Autres déchets - Gris clair RAL 9022	55853	-	55873	-
Verre - Vert jaune RAL 6018	55854	-	55874	-
Gobelets - Blanc RAL 9016	55855	-	55875	-
Piles - Violet RAL 4008**	55856	-	-	-
Cartouches - Marron RAL 8001	55857	-	55876	-
Papiers confidentiels - Bleu ciel RAL 5015	-	54830	-	54832
Emballages - Jaune colza RAL 1021	54840	-	54842	-

COMPOSEZ VOUS-MÊME  
VOS ÎLOTS



40L  
Corps Blanc

## ACCESSOIRES

### EVOLUTION

#### SEAU INTÉRIEUR POUR BORNE 40L

- Acier peint anti-UV - 2 poignées de préhension
- Ceinture élastique pour maintien du sac

Réf. 55887



#### COLLEC - LOT DE STICKERS

- Permet de visualiser facilement le type de tri
- Résiste aux conditions d'utilisation en extérieur et en intérieur
- Dimensions : 250 x 302 mm (hors Réf. 50292)



Type de tri / Couleur	Lot de 10	Lot de 50	Lot de 50 panachés
Papiers confidentiels	50284	-	-
Emballages	50285	50354	-
Piles	50295	-	-
Cartouches	50296	-	-
Gobelets	50338	-	50329
Verre	50314	50315	
Papier	50317	50318	
Plastique	50320	50321	
Métal	50323	50324	
Autres déchets	50326	50327	
Jetez vos déchets	50292	-	
Biodéchets	50032	-	

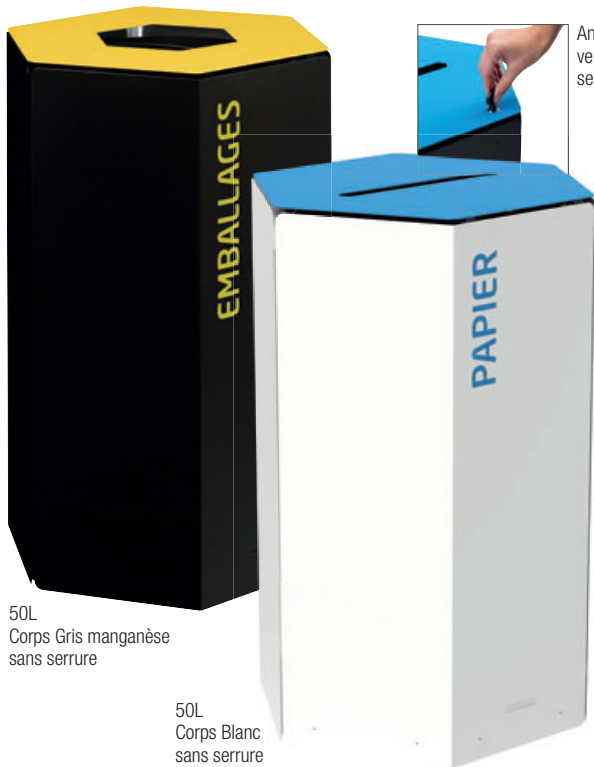
\*Troubles musculo-squelettiques \*\* Avec seau plastique \*\*\* Pas de loqueteau mécanique sur version serrure "Papiers confidentiels"

Retrouvez nos CUBATRI Biodéchets (P.22)





# Hexatri L'INCONTOURNABLE



Antivandalisme :  
verrouillage par  
serrure à clé

Facilité  
d'évacuation  
des déchets



## HEXATRI POUBELLE DE TRI SELECTIF - 50L

- Acier poudré anti-UV
- Ouverture calibrée pour le tri
- 3 pieds réglables en plastique pour les sols irréguliers
- Seau intérieur en polypropylène avec anse métal
- Installation dans un espace couvert
- Sérigraphie sur le corps
- Livré avec 2 bandes adhésives double-face pour fixation entre elles

Couleur	Corps gris manganèse		Corps Blanc	
	sans serrure	avec serrure	sans serrure	avec serrure
Papier - Bleu ciel RAL 5015	59030	59040	59029	59039
Emballages - Jaune colza RAL 1021	59031	59041	59028	59038
Métal - Rouge signalisation RAL 3020	59032	59042	59027	59037
Autres déchets - Gris clair RAL 9022	59033	59043	59026	59049
Verre - Vert jaune RAL 6018	59034	59044	59025	59055

# Calitri

"SIMPLE"  
OU "MULTI-FLUX"



Facilité de mise  
en place et de  
retrait du sac

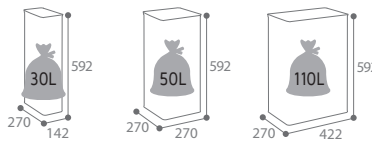


### Personnalisation sur devis

- Version murale
- Ouverture calibrée sur mesure
- Changement de couleur
- Rajout de braille
- Adaptation signalétique ou de la langue
- Ajout de logo ou pictogramme

## CALITRI POUBELLE DE TRI SELECTIF 20L, 40L ET 60L

- Acier poudré anti-UV
- Ouverture calibrée pour le tri
- Kit "étriers" intégré pour maintien du sac
- Installation préconisée dans un espace couvert



Couleur / Corps gris manganèse	20L	40L	60L
Bleu ciel RAL 5015	56165	56170	56175
Jaune colza RAL 1021	56166	56171	56176
Rouge signalisation RAL 3020	56167	56172	56177
Gris clair RAL 9022	56168	56173	56178
Vert jaune RAL 6018	56169	56174	56179

SOLUTION CONNECTÉE, NOUS CONSULTER





# Trimouv

FONCTIONNEL ET MOBILE



Ceinture élastique intégrée



Retrait du seau aisé (version "caréné")



## TRIMOUV

### MEUBLE DE TRI SELECTIF MOBILE 2 ET 3 FLUX

- Acier poudré anti-UV
- Ouverture calibrée pour le tri
- Signalétique sur le dessus et sur les 2 façades hautes
- 4 roulettes multidirectionnelles dont 2 avec frein
- 2 poignées latérales pour faciliter le déplacement
- Serrure à clé triangulaire Ø7mm
- Poignée sur le couvercle pour faciliter l'ouverture
- **Modèle caréné (avec seaux) :**  
Extraction des seaux en acier galvanisé avec anse par le dessus
- **Modèle Vigipirate :**  
Extraction du sac facilitée grâce à la ceinture élastique



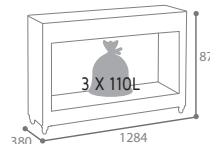
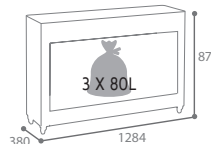
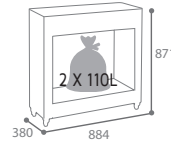
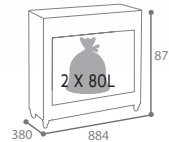
2 x 60L Caréné



4 roulettes dont 2 avec frein



Antivandalisme : verrouillage par serrure à clé



CARÉNÉ

VIGIPIRATE

#### Personnalisation sur devis

- Ouverture calibrée sur mesure
- Changement de couleur
- Rajout de braille
- Adaptation signalétique ou de la langue
- Ajout de logo ou pictogramme

	Caréné		Vigipirate	
Corps gris manganèse	2 x 60L	3 x 60L	2 x 110L	3 x 110L
Emballages / Autres déchets	55450	-	55452	-
Papier / Emballages / Autres déchets	-	55451	-	55453

# Tripoz

CORPS "GRAND VOLUME"



## TRIPOZ

### BORNE DE TRI SELECTIF - 120L

- Acier poudré anti-UV
- Bac intérieur en polyéthylène vierge haute densité 100% recyclable
- Patins en polypropylène évitant le contact avec le sol
- Antivandalisme : verrouillage par serrure à claquer
- 2 pieds réglables en plastique pour sols irréguliers
- Identification du type de tri : plaque de couleur avec ouverture calibrée
- Signalétique sur la porte
- Installation préconisée dans un espace couvert



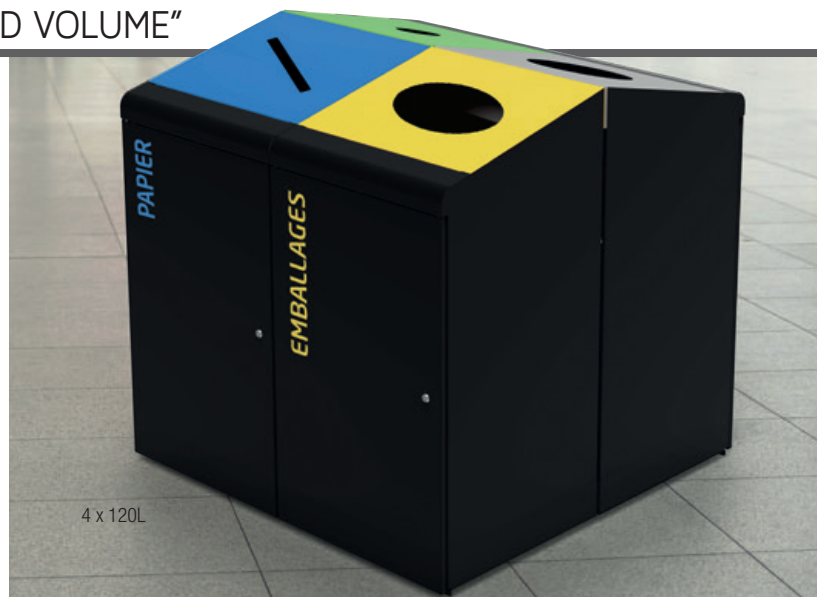
Papier

Emballages

Métal

Verre

Autres déchets



4 x 120L

Couleur	Référence
Papier - Bleu ciel RAL 5015	56078
Emballages - Jaune colza RAL 1021	56079
Métal - Rouge signalisation RAL 3020	56085
Autres déchets - Gris clair RAL 9022	56086
Verre - Vert jaune RAL 6018	56099

#### EXEMPLES DE COMPOSITION

Îlots de tri possibles côte à côte ou dos à dos (accessoires de jonctions fournis)





# Neotri



## NEOTRI

### POUBELLE DE TRI SELECTIF 15L, 30L ET 50L

- Acier poudré anti-UV
- Kit "étriers" intégré pour maintien du sac



Kit "étriers" intégré



Bleu ciel



Jaune colza



Rouge signalisation



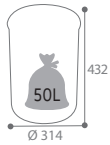
Gris\*



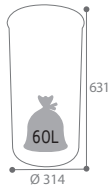
Vert jaune



15L



30L



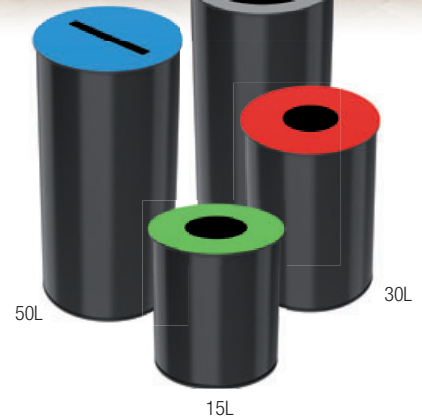
50L

Couleur	15L	30L	50L
Corps gris manganèse			
■ Bleu ciel RAL 5015	52290	52295	52300
■ Jaune colza RAL 1021	52291	52296	52301
■ Rouge signalisation RAL 3020	52292	52297	52302
■ Gris clair RAL 9022	52293	52298	52303
■ Vert jaune RAL 6018	52294	52299	52304



50L

Ouverture grand format pour les corbeilles 30L et 50L Gris clair



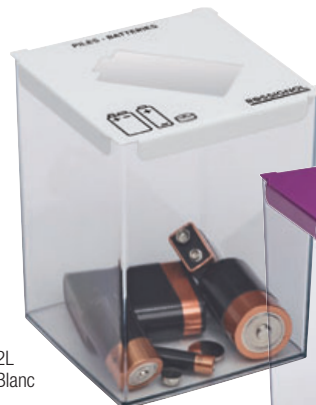
50L

15L

30L

# Pileo LUDIQUE

ETANCHÉITÉ ÉVITANT LA POSSIBILITÉ DE COULURES DES ACIDES OU SOLUTIONS SALINES



2L Blanc



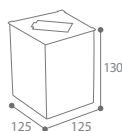
7L Violet de sécurité

## PILEO

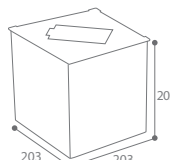
### COLLECTEUR DE PILES À POSER

- Couvercle à ouverture calibrée en acier poudré
- Corps transparent en polycarbonate résistant aux chocs

Couleur	2L	7L
□ Blanc signalisation RAL 9016	59620	59622
■ Violet de sécurité RAL 4008	59621	59623



2L



7L

Soyez en adéquation avec la norme ISO 14001



# Tribu



DISPONIBLE EN 2 TAILLES

## TRIBU

### CORBEILLE DE TRI SÉLECTIF

- Acier poudré anti-UV
- Seaux polypropylène avec anse de préhension
- Planche de stickers fournie : signalétique sur le dessus et sur la façade à disposer selon le choix du tri

- Réf. **55300** - Blanc signalisation RAL 9016 - 2 x 8L
- Réf. **55301** - Blanc signalisation RAL 9016 - 3 x 8L
- Réf. **55302** - Blanc signalisation RAL 9016 - 2 x 15L
- Réf. **55303** - Blanc signalisation RAL 9016 - 3 x 15L

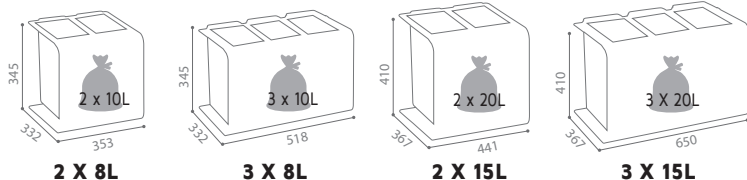
FONCTIONNEL  
DESIGN SOIGNÉ

2 x 8L



3 x 15L

IDÉAL DANS LES BUREAUX



# Nomade SEUL OU EN ÎLOT



## NOMADE

### POUBELLE DE TRI SÉLECTIF MOBILE - 110L

- Acier poudré anti-UV
- Ouverture du couvercle aisée : large pédale
- Manipulation facilitée : poignée en façade
- Fermeture silencieuse : frein de chute intégré
- Façade amovible : vidage sans effort, en prévention des TMS\*
- 2 roulettes en façade
- **Méthode HACCP**



Façade amovible pour retrait du sac et vidage sans effort

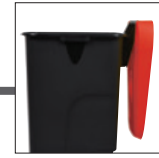
Couleur	Corps blanc	Corps gris manganèse
Autres déchets - Gris clair RAL 9022	57262	57266
Papier - Bleu ciel RAL 5015	57263	57267
Emballages - Jaune colza RAL 1021	57265	57269

\*Troubles musculo-squelettiques



# Movatri Green

GRANDE MOBILITÉ



Couvercle rabattable 85L, 110L



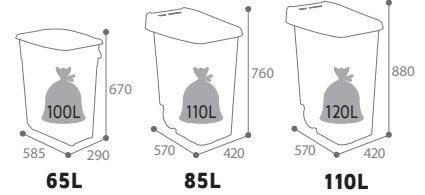
COUVERCLE PLEIN SANS OUVERTURE

COUVERCLE CALIBRÉ

## MOVATRI GREEN

### POUBELLE DE TRI SÉLECTIF MOBILE 65L, 85L ET 110L

- Polypropylène recyclé
- Roues lisses et poignée de transport
- Couvercle à ouverture calibrée ou plein
- Couvercle amovible (65L) ou rabattable (85L et 110L)
- Accessoire : planche "autocollants" tri sélectif (Réf : 50297 ou 50313)



85L

110L

65L

COUVERCLE AMOVIBLE

Retrouvez notre planche de stickers Tri Sélectif Réf. 50297 (P.24)



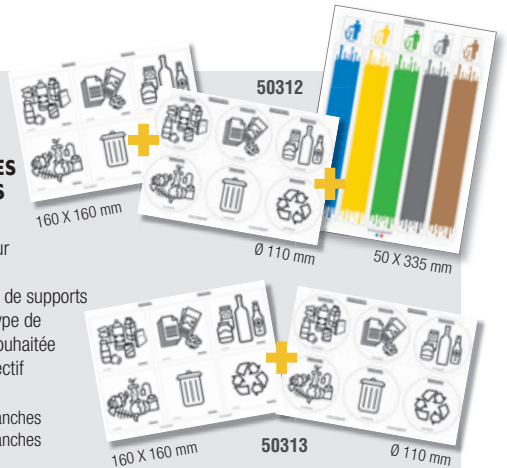
Couleur couvercle	Avec couvercle calibré			Avec couvercle plein		
	65L	85L	110L	65L	85L	110L
■ Noir	56180	56185	56190	55500	55505	55510
■ Vert	56181	56186	56191	55501	55506	55511
■ Bleu	56182	56187	56192	55502	55507	55512
■ Jaune	56183	56188	56193	55503	55508	55513
■ Rouge	56184	56189	56194	55504	55509	55514

### ACCESSOIRES

#### COLLEC LOT DE PLANCHES AUTOCOLLANTES

- Résiste aux conditions d'utilisation en extérieur et intérieur
- Se colle sur tous types de supports
- Permet d'associer le type de déchets à la couleur souhaitée
- Solution pour le tri sélectif

Réf. 50312 - Lot de 3 planches  
Réf. 50313 - Lot de 2 planches



### CLAP

#### POUBELLE A COUVERCLE BASCULANT - 50L

- Polypropylène
- Résistant et facile à entretenir
- Option fixation murale Réf. 58875 (P.96)

Couleur	50L
■ Corps noir - Sans couvercle	91165
■ Couvercle noir	91166
■ Couvercle jaune	91167
■ Couvercle bleu	91168

Corps + couvercle bleu

Retrouvez nos poubelles CLAP (P.96)

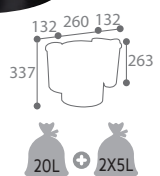


### MODULTRI

#### CORBEILLE DE TRI SÉLECTIF - 25L (16L + 2 X 4,5L)

- Corbeille principale noire 16L en polystyrène antichoc recyclable
- 2 compartiments (4.5L chacun) bleu et jaune en polypropylène recyclable
- Couvercle amovible sur les compartiments avec poignée de préhension
- Possibilité de fixer ses compartiments à l'intérieur ou à l'extérieur de la corbeille
- Permet de trier 3 types de déchets

■ Réf. 59762 - Corps noir + 2 compartiments avec couvercles bleu et jaune



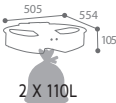


# Citwin Essentiel

ROBUSTE



2 flux mural



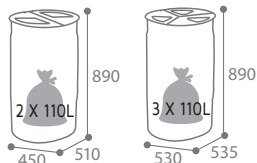
3 flux sur pied



## CITWIN ESSENTIEL

### SUPPORT SAC SUR PIED OU MURAL - 2 OU 3 FLUX

- Acier poudré anti-UV
- Maintien du sac par ceinture élastique
- Sur pied : fixation au sol en 4 points
- Murale : fixation en 4 points



	Corps BLANC	Corps GRIS MANGANÈSE	
<b>Support 2 FLUX</b>	Sur pied 2 x 75L	Sur pied 2 x 75L	Mural 2 x 110L
■ Bleu outremer RAL 5002	59312	58713	58622
■ Jaune colza RAL 1021			
■ Gris ciment RAL 7033	59313	58708	58641
■ Jaune colza RAL 1021			
<b>Support 3 FLUX</b>	Sur pied 3 x 45L		
■ Bleu outremer RAL 5002			
■ Jaune colza RAL 1021	59314	58734	-
■ Gris ciment RAL 7033			



2 flux sur pied + kit 4 roulettes

**LOT DE 2 PLANCHES AUTOCOLLANTES TRI SÉLECTIF FOURNI**



Retrouvez nos modèles extérieurs Premium (P.36)

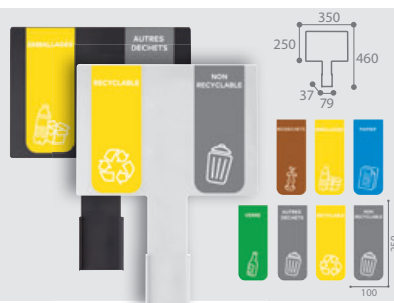
## ACCESSOIRES

### CITWIN PREMIUM

#### PLAQUE SIGNALÉTIQUE + PLANCHE DE STICKERS

- Acier traité anticorrosion et poudré anti-UV
- Livrée avec 1 planche stickers tri
- Accessoire pour les supports sacs CITWIN sur pied 2 x 75L - Kit de fixation fourni

- Réf. 58764 - Gris manganèse
- Réf. 57436 - Blanc signalisation RAL 9016



### CITWIN

#### KIT 4 ROULETTES

- 4 roulettes pivotantes Ø50mm (2 avec frein et 2 sans frein)
- Facilite le déplacement des support-sacs sur pied CITWIN 2 ET 3 flux.
- Consommable pour CITWIN 2 ET 3 flux

- Réf. 59001 - Kit 4 roulettes







# Alitri

ULTRA MODULABLE

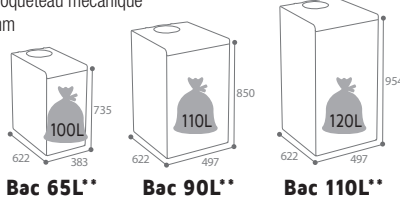


## COMPOSEZ VOTRE MEUBLE ALITRI

- Acier traité anticorrosion et poudré anti-UV

### 1 le corps (3 litrages au choix)

- Dépose plateaux en inox
- Serrure à clé triangulaire
- Système d'ouverture push/pull grâce à son loqueteau mécanique
- Joint vide ordures amovible de Ø280/180 mm
- 4 pieds réglables en plastique pour s'adapter au sols irréguliers
- Bac intérieur roulant en plastique noir, facilitant son extraction et permettant la prévention des TMS\*



Couleur / Corps gris manganèse	65L	90L	110L
	Enfant	Adolescent Adulte	Adolescent Adulte
Vert jaune RAL 6018	55770	55790	53321
Bleu ciel RAL 5015	55771	55791	53322
Jaune coza RAL 1021	55772	55792	53323
Rouge signalisation RAL 3020	55773	55793	53324
Gris clair RAL 9022	55774	55794	53325
Marron RAL 8001	53310	53311	53312
Gris manganèse mat lisse (Liquides)	53320	53319	53326

DISPONIBLE EN 3 LITRAGES : 65L, 90L ET 110L

**NOUVEAUTÉ**



### 2 les habillages côtés (en fonction du litrage choisi)

#### LOT DE 2 HABILLAGES CÔTÉS

- Permet de fermer chaque côté du meuble
- Dimensions : • 65L : 617 x 17 x 720 mm • 90L : 617 x 17 x 838 mm • 110L : 617 x 25 x 951 mm

Couleur	65L	90L	110L
mat lisse	55765	55764	53330

### 3 les plaques signalétiques (7 modèles au choix)



- Signalétique sérigraphiée
- Plaque amovible avec identification du tri grâce aux pictogrammes et textes
- Permet d'associer le type de déchets à la couleur souhaitée
- Possibilité de fixer la plaque grâce à 2 molettes fournies

- Réf. 55740 - Gris manganèse - Pain
- Réf. 55743 - Gris manganèse - Emballages
- Réf. 53313 - Gris manganèse - Biodéchets
- Réf. 53314 - Gris manganèse - Papier
- Réf. 53315 - Gris manganèse - Autres déchets
- Réf. 53316 - Gris manganèse - Verre
- Réf. 53331 - Gris manganèse - Liquides

Plaque neutre Réf. 239442SAV + Pochette aimantée Réf. 409521SAV - disponible en SAV



Exemple de composition : 53320 + 55765 + 53331

#### VERSION RÉCUPÉRATION DES LIQUIDES

- Evier inox avec bonde de vidage et tuyau de raccordement
- 2 bidons 10L en PEHD intégrés

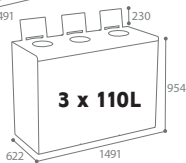
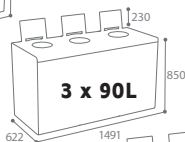
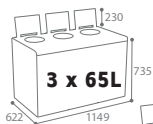
\*Troubles musculo-squelettiques. \*\*Hors flux liquide



**SOLUTION CONNECTÉE, NOUS CONSULTER**

**KIT PRÊT À L'EMPLOI**

**EVOLUTION**



**ALITRI**

**KIT DE 3 MEUBLES DE TRI SELECTIF**

**Composition :**

- 3 meubles (jaune, marron, gris)
- + 2 habillages côtés
- + 3 plaques signalétiques (biodéchets, emballages et autres déchets)

Couleur	3 x 65L	3 x 90L	3 x 110L
Corps gris manganèse	Enfant	Adolescent	Adolescent
Marron RAL 8001			
Gris clair RAL 9022	55680	55681	53318
Jaune RAL 1021			



NOUVEAU

EVOLUTION

**ACCESSOIRES**

FACILITE LE DÉPLACEMENT DU MEUBLE SIMPLE OU MULTI-FLUX

**ALITRI**

**KIT ROULETTES**

**Composition :**

- 4 roulettes pivotantes Ø50 mm (2 avec freins et 2 sans frein) pour 1 borne
- 2 roulettes pivotantes Ø50 mm (sans frein) par borne supplémentaire



- Réf. 59002 - Kit 4 roulettes (pour borne simple)
- Réf. 59003 - Kit 2 roulettes supplémentaires (pour chaque borne suivante)



# Cubatri Biodéchets



FACILITÉ DE VIDAGE DU CONTENANT : PERMET LA PRÉVENTION DES TMS\*



EVOLUTION

Trappe renforcée



Façade Gris manganèse 2 x 20L

Façade Blanc RAL 9016 2 x 10L



## CUBATRI BIODECHETS

### BORNE DE TRI SELECTIF BIODECHETS SANS SERRURE

- Acier poudré anti-UV
- Système d'ouverture de la porte push/pull grâce à son loqueteau mécanique
- 4 pieds réglables en plastique pour les sols irréguliers
- Ouverture calibrée (carré : 170 x 170 mm) avec trappe d'ouverture sur le dessus et poignée de préhension
- Signalétique sur la porte
- Guide intérieur pour positionnement du seau supérieur
- **Borne 2 x 10L** : 2 seaux 10L marron en polypropylène avec poignée, couvercle avec trous d'aération et support filtre à charbon anti-odeurs - livré avec 2 filtres à charbon (réf. 59238 - lot de 6)  
Charge maximum : 10 kg pour 1 seau
- **Borne 2 x 20L** : 2 seaux 20L blancs en polypropylène avec poignée et couvercle amovible  
Support pour 2 filtres anti-odeurs - livré avec 2 filtres à charbon (réf. 59238 - lot de 6)  
Charge maximum : 30 kg pour 1 seau

### FACILITÉ D'ENTRETIEN DES SEAUX



2 filtres à charbon intégrés : limite la diffusion des odeurs



Loqueteau mécanique facilitant l'ouverture

### ACCESSOIRES

#### COLLEC

#### AUTOCOLLANTS BIODECHETS

- Lot de 10 stickers "gouttes"
- Dimensions : 250 x 302 mm

Réf. 50032 - Marron

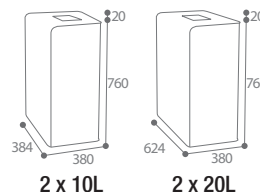
#### LOT DE 6 FILTRES A CHARBON

- Bonne absorption et filtration : retient les odeurs
- Changer tous les 2 mois pour un bon contrôle des odeurs

■ Réf. 59238 - Noir



Corps Marron RAL 8001 / Façade couleur	NOUVEAU	EVOLUTION
	2 x 10L	2 x 20L
■ Gris manganèse	54255	54720
□ Blanc RAL 9016	54256	54721



\*Troubles musculo-squelettiques

# Boogy FONCTIONNEL

3 TEINTES DE CORPS  
AU CHOIX



Corps couleur

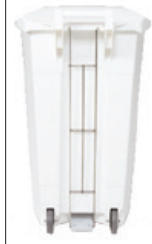
Corps gris

Corps blanc

**TRINGLERIE EN INOX RÉSISTANTE À LA CORROSION**



Maintien du sac par tension : évacuation aisée



Blanc / Vert

## BOOGY

**POUBELLE MOBILE A PEDALE - 90L**

- Polyéthylène
- Tringlerie inox AISI 304 (18/10)
- Large pédale et poignée intégrée en façade
- Poignée de transport
- Plaque de stickers (Réf. 50297) en option
- **Méthode HACCP**

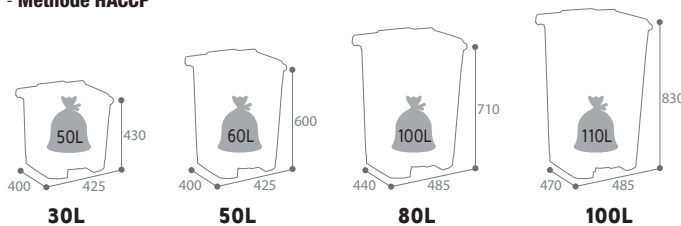
Couvercle couleur	Corps blanc	Corps gris	Corps couleur
<input type="checkbox"/> Blanc	<input type="checkbox"/> 56700	-	-
<input type="checkbox"/> Jaune	<input type="checkbox"/> 56701	<input type="checkbox"/> 56356	<input type="checkbox"/> 56360
<input type="checkbox"/> Bleu	<input type="checkbox"/> 56702	<input type="checkbox"/> 56357	<input type="checkbox"/> 56362
<input type="checkbox"/> Vert	<input type="checkbox"/> 56703	<input type="checkbox"/> 56358	<input type="checkbox"/> 56361
<input type="checkbox"/> Rouge	<input type="checkbox"/> 56705	<input type="checkbox"/> 56359	<input type="checkbox"/> 56363
<input type="checkbox"/> Gris	-	<input type="checkbox"/> 56364	-

# Utilo PRATIQUE À UN PRIX TRÈS COMPÉTITIF

## UTILO

**POUBELLE A PEDALE 30L, 50L, 80L ET 100L**

- Polypropylène
- Large pédale en façade
- Tringlerie plastique
- Résistant et facile à entretenir
- Plaque de stickers (Réf. 50297) en option
- **Méthode HACCP**



Corps blanc Couvercle couleur	30L	50L	80L	100L
<input type="checkbox"/> Blanc	54020	54040	54060	54080
<input type="checkbox"/> Blanc / Bleu	54021	54041	54061	54081
<input type="checkbox"/> Blanc / Vert	54022	54042	54062	54082
<input type="checkbox"/> Blanc / Rouge	54023	54043	54063	54083
<input type="checkbox"/> Blanc / Jaune	54024	54044	54064	54084



100L

Blanc/Bleu + sticker



Poignée de préhension



Large pédale

Retrouvez notre planche de stickers Tri Sélectif Réf. 50297 (P.24)





# Mobily

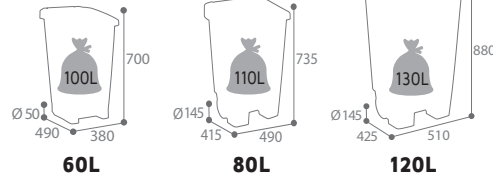
DISPONIBLE  
EN 3 LITRAGES



## MOBILY

### POUBELLE MOBILE A PEDALE 60L, 80L ET 120L

- Polyéthylène haute densité (PEHD)
- Large pédale en façade
- Roues lisses
- Poignée de transport
- Planche de stickers (Réf. 50297) en option
- **Méthode HACCP**



Corps blanc Couvercle couleur	60L	80L	120L
□ Blanc/Blanc	59837	59185	59200
■ Blanc/Jaune	59877	59188	59203
■ Blanc/Bleu	59876	59187	59202
■ Blanc/Vert	59875	59186	59201
■ Blanc/Rouge	59878	59189	59204
■ Blanc/Marron	50018	-	-

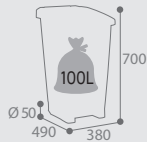


Blanc/Jaune + sticker

## MOBILY GREEN

### POUBELLE MOBILE A PEDALE 60L

- Polyéthylène haute densité **recyclé**
- Large pédale en façade
- Roues lisses
- Poignée de transport
- Planche de stickers (Réf. 50297) en option
- **Méthode HACCP**



Corps gris Couvercle couleur	60L
■ Gris/Gris	59229
■ Gris/Jaune	59231
■ Gris/Bleu	59230
■ Gris/Vert	59232
■ Gris/Rouge	59234
■ Gris/Marron	50019

NOUVEAUTÉ



## ACCESSOIRES

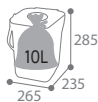


### COLLEC PLANCHE DE 7 STICKERS TRI SELECTIF

- Résiste aux conditions d'utilisation en extérieur et en intérieur
  - Adhésif vinyile, se colle sur tous types de supports
  - Permet de visualiser facilement le type de tri
  - Dimensions 1 languette : 100 x 250 mm
- Réf. 50297 - Lot de 7 stickers

# Organik green

COMPOST SANS ODEUR



## ORGANIK GREEN

### POUBELLE COMPOST 10L

- Plastique recyclé
- Poignée de transport et trous d'aération
- Idéal pour stocker les épluchures et déchets verts avant de les déposer dans un composteur
- Livré avec 1 filtre à charbon

■ Réf. 59237 - Marron



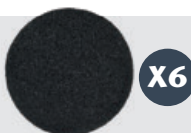
Filtre à charbon actif intégré : limitant la diffusion des odeurs



## CONSOMMABLES

### LOT DE 6 FILTRES A CHARBON

- Bonne absorption et filtration : retient les odeurs
- Changer tous les 2 mois pour un bon contrôle des odeurs



■ Réf. 59238 - Noir



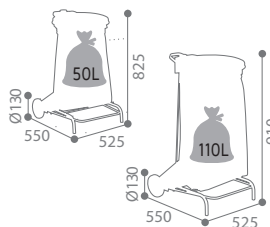
# Collecroule TOP DES VENTES



## COLLECROULE

### SUPPORT SAC MOBILE A PEDALE - 50L ET 110L

- Acier poudré anti-UV ou Inox
- Large pédale
- Maintien du sac par ceinture élastique
- **Méthode HACCP**



Poignée de transport pour une meilleure maniabilité

Roues lisses

Gris 50L



<b>Couleur</b>	<b>50L</b>
■ Gris clair RAL 9022	<b>57371</b>
<b>Couleur</b>	<b>110L</b>
■ Gris clair RAL 9022	<b>57330</b>
□ Blanc signalisation RAL 9016	<b>57370</b>
■ Inox	<b>56501</b>
■ Gris clair RAL 9022/Bleu outremer RAL 5002	<b>57331</b>
■ Gris clair RAL 9022/Vert mousse RAL 6005	<b>57333</b>
■ Gris clair RAL 9022/Jaune colza RAL 1021	<b>57334</b>
■ Gris clair RAL 9022/Rouge signalisation RAL 3020	<b>57335</b>



### ACCESSOIRES

IDEAL POUR CONSTITUER DES ILOTS DE TRI

#### PLAQUE DE JONCTION POUR ILOT

- Plaque en acier poudré anti-UV
- 4 colliers en PVC vissés sur la plaque
- Permet de joindre 2 supports-sacs COLLECROULE ou TUBAG



■ Réf. 57223 - Gris manganèse

# Pratik HAUTE RÉSISTANCE



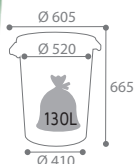
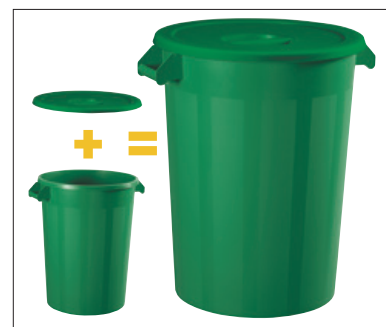
## PRATIK

### COLLECTEUR ALIMENTAIRE 100L

- **Modèle blanc** : polyéthylène haute densité (pour usage entre -50° à 80/120°C)
- **Modèles de couleurs** : polypropylène (pour usage entre -10° à 120/140°C)
- **Adapté au contact alimentaire**

Couleur	Corps	Couvercle
□ Blanc	56285	56290
■ Jaune	56286	56291
■ Rouge	56287	56292
■ Bleu	56288	56293
■ Vert	56289	56294

### COMPOSEZ VOTRE COLLECTEUR PRATIK



### ACCESSOIRES

#### SOCLE A ROULETTES

- Compatible avec les poubelles PRATIK 100L
- 5 roues
- Frein intégré

■ Réf. 57633 - Noir

#### Meilleur maintien du collecteur sur le socle



### LÉGISLATION



#### CONTACT ALIMENTAIRE

**Règlement cadre (CE) n°1935/2004/CE, du règlement (CE) n° 2023/2006 et des autres textes européens et nationaux applicables :** Il garantit que l'objet et les matériaux qui le composent ne présentent pas de risques de toxicité lorsqu'ils sont en contact avec des aliments ou des boissons. Les bonnes pratiques d'hygiène veulent que ce type d'article soit inerte vis-à-vis des aliments, en évitant toute migration de produits et sans effet catalytique susceptible de modifier le goût ou la qualité de l'aliment.



# Tri sélectif Corbeille extérieure

SOLUTION CONNECTÉE, NOUS CONSULTER



# Trirok

## 3 CONFIGURATIONS :

- 3 FLUX - CARENES
- 1 FLUX - BIODECHETS
- 3 FLUX - VIGIPIRATE



## 3 COMPARTIMENTS BILATÉRAUX AVEC

- OUVERTURES CALIBRÉES
- DÉFLECTEURS INTÉGRÉS
- SIGNALÉTIQUE DE TRI

MIS EN PLACE GRÂCE À SON BRAS DE MANUTENTION



## TRIROK

### POINT DE TRI 3 FLUX AVEC 3 BACS ROULANTS 120L, 240L ET 340L

- Acier traité anticorrosion poudré anti-UV
- Recyclable
- Coiffe supérieure monobloc et structure tubulaire renforcée
- 3 Portes en façade et verrouillage par serrures à claquer de 8 mm
- Fixation au sol en 6 points
- Visualisation et guidage aisés des déchets des emballages
- Bras de manutention pour déchargement indispensable (Réf. 51957)
- Livré avec 3 bacs intérieurs roulants en plastique noir, facilitant son extraction et permettant la prévention des TMS\*
- Borne 3 x 120L : bac intérieur roulant 120L
- Borne 3 x 240L : bac intérieur roulant 240L
- Borne 3 x 340L : bac intérieur roulant 240L



3 X 120L



3 X 240L



3 X 340L

Facilité de déplacement des bacs : prévention des TMS\*

■ Réf. 51955 - 3 x 120L - Anthracite mat texturé RAL 7016

■ Réf. 51953 - 3 x 240L - Anthracite mat texturé RAL 7016

■ Réf. 51954 - 3 x 340L - Anthracite mat texturé RAL 7016

NOUVEAU

\*Troubles musculo-squelettiques

# Corbeille extérieure

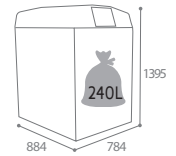


## NOUVEAUTÉ

INTÉGRATION FACILITÉE  
DANS LES LIEUX DE PASSAGE :  
VISIBLE ET PRATIQUE



120L



240L



## TRIROK

**POINT DE TRI 1 FLUX BIODECHETS AVEC PÉDALE ET TRAPPE - 1 BAC ROULANT - 120L ET 240L**

- Acier traité anticorrosion poudré anti-UV - Recyclable
- Coiffe supérieure monobloc
- Livré avec 1 bac intérieur roulant 120L ou 240L avec couvercle
- 1 Porte en façade et verrouillage par serrure à claquer de 8 mm
- Fixation au sol en 4 points
- Activation d'une trappe à l'aide d'une pédale intégrée (trappe avec poignée intégrée)
- Aérations latérales facilitant le séchage et réduisant les mauvaises odeurs

■ Réf. 51948 - 120L - Anthracite mat texturé RAL 7016

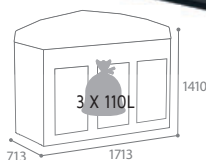
■ Réf. 51949 - 240L - Anthracite mat texturé RAL 7016



## TRIROK

**POINT DE TRI 3 FLUX VIPIRATE AVEC 3 SUPPORTS DE SACS - 110 L**

- Acier traité anticorrosion poudré anti-UV
- Coiffe supérieure monobloc et structure tubulaire renforcée
- Livré avec 3 supports sacs intérieurs amovibles
- 3 Portes + 3 Dos avec façades en polycarbonate
- Verrouillage par serrures à claquer de 8 mm
- Fixation au sol en 6 points
- Bras de manutention pour déchargement indispensable (Réf. 51957)
- 3 compartiments bilatéraux : ouvertures calibrées / déflecteurs / signalétiques de tri



■ Réf. 51958 - 3 x 110L - Gris Anthracite mat texturé RAL 7016

## NOUVEAUTÉ

### ACCESSOIRES

#### TRIROK

**BRAS DE MANUTENTION DE DECHARGEMENT POUR POINT DE TRI**

- Acier traité anticorrosion poudré anti-UV
- Recyclable



Réf. 51957 - Anthracite mat texturé RAL 7016





# Artri

DESIGN ET ROBUSTESSE



ARTRI en îlot



## ARTRI

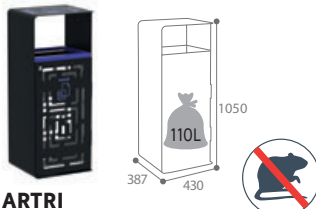
### CORBEILLE A POSER OU A FIXER - 110L

- Porte indégondable : charnières en aluminium rivetées
- Verrouillage par serrure à clé triangulaire de 8mm
- Maintien du sac par "étriers"
- Fixation possible entre elles en 1 point et au sol en 3 points
- Version avec cendrier : grille écrase mégôts intégrée dans le chapeau



Version cendrier

ARTRI



ARTRI

- Acier poudré anti-UV traité anticorrosion
- 1 porte et 1 façade ajourées avec plaques transparentes en polycarbonate
- Sérigraphie sur la porte, la façade et sur le chapeau
- Plaque anti-nuisibles fournie à installer au fond de la corbeille



ARTRI ALU

- Acier poudré anti-UV traité anticorrosion
- 1 porte et 1 façade avec lattes en aluminium poudré
- Sérigraphie sur le chapeau

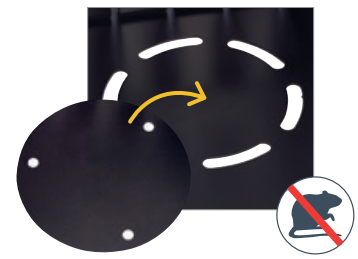


ARTRI EXTREME\*\*

- Acier galvanisé à chaud poudré
- 1 porte et 1 façade avec lattes en aluminium poudré
- Sérigraphie sur le chapeau



Couleur / Corps gris manganèse	ARTRI	ARTRI ALU	ARTRI EXTREME
■ Papier - Bleu outremer RAL 5002	54928	54920	54924
■ Emballages - Jaune colza RAL 1021	54929	54921	54925
■ Déchets - Gris clair RAL 9022	54930	54922	54926
■ Déchets + cendrier - Gris clair RAL 9022	54931	54923	54927



Plaque de fond anti-nuisibles fournie à installer au fond de la corbeille pour version ARTRI

\* Sous réserve de respect des conditions de pose et d'entretien. \*\* Produit pouvant présenter un état de surface irrégulier inhérent au traitement.



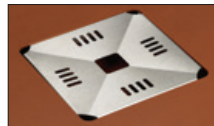
# Cybel

ROBUSTESSE ET EXCELLENTE TENUE À LA CORROSION

ESTHÉTISME



Effet corten + stickers



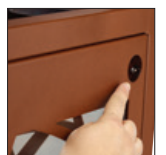
Cendrier 1,5L  
900 mégots

Grille écrase-mégots intégrée dans le chapeau



Effet corten

Déverrouillage par simple pression



Maintien du sac par "étriers"



Anthracite mat



## CYBEL

**CORBEILLE A POSER OU A FIXER - 2X60L AVEC CENDRIER 1,5L**

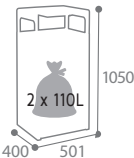
- Acier peint anti-UV traité anticorrosion
- 4 façades ajourées avec plaques transparentes en polycarbonate
- 1 Porte en façade
- Porte indégondable : charnières en aluminium rivetées
- Verrouillage discret sans clé par cliquet (accès par le trou de la porte)
- Grille écrase-mégots en inox brossé AISI 304 (18/10)
- Fixation au sol possible en 3 points
- Plaque anti-nuisibles fournie à installer au fond de la corbeille
- Planche signalétique de tri en option à coller (réf. 50281)



Plaque anti-nuisibles

Couleur	2 x 60L
■ Anthracite mat texturé RAL 7016	59352
■ Effet corten mat texturé	59353

Retrouvez nos corbeilles CYBEL 1 flux (P.44)

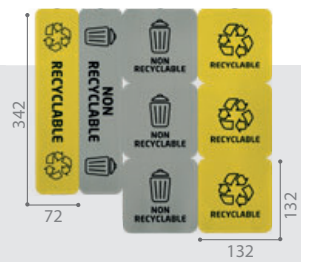


### ACCESSOIRES

#### COLLEC PLANCHE STICKERS

- Adhésif vinyle brillant
- Information : RECYCLABLE - NON RECYCLABLE

Réf. 50281 - Lot de 8 stickers





# Arkea



Arkéa Métal sans cendrier



## ARKEA

### CORBEILLE DE TRI SELECTIF SUR PIED METAL OU ETIK - 2 X 60L

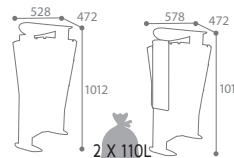
- Acier traité anticorrosion et poudré anti-UV
- Version ETIK : façade résistante avec lattes issues de briques alimentaires, 100% recyclées, 100% recyclables (sans entretien)
- 2 plaques fixées sur les façades pour identification du tri
- Ouverture aisée par basculement de la façade vers l'avant
- Fixation en 4 points au sol
- Ouverture réduite pour limiter l'introduction d'objets volumineux
- Système de verrouillage du cendrier discret sans clé
- Livré avec autocollants à disposer sur les façades (Recyclable/Non recyclable)



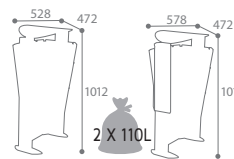
Etriers facilitant la mise en place et retrait du sac

Cendrier 3L

1800 mégots



Arkéa METAL



Arkéa ETIK



Arkéa ETIK avec cendrier



Corbeille sur pied	ARKEA MÉTAL		ARKEA ETIK	
Couleur	2 x 60L	2 x 60L + cendrier 3L	2 x 60L	2 x 60L + cendrier 3L
Corps gris manganèse				
■ Gris clair RAL 9022	56374	56377	59285	59315
■ Jaune colza RAL 1021				

Retrouvez nos corbeilles ARKEA bois (P.58)

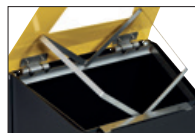
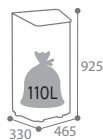


# Kolotri

## KOLOTRI

### CORBEILLE DE TRI SELECTIF A POSER OU A FIXER - 80L

- Corbeille en aluminium et poudré anti-UV résistante aux conditions climatiques extrêmes
- Corps gris manganèse
- Couvercle avec débattement angulaire de 90° et butée intégrée
- Couvercle de couleur à ouverture calibrée afin de s'adapter aux différents types de tri
- Signalétique sur le corps pour une meilleure identification du tri
- Facilité de mise en place et de retrait du sac grâce au système d'étriers en inox
- 4 patins en polypropylène évitant le contact au sol
- Fixation au sol possible en 4 points



Etriers facilitant la mise en place et retrait du sac

Couleur / Corps gris manganèse	80L
■ Papier - Bleu outremer RAL 5002	58500
■ Emballages - Jaune colza RAL 1021	58501
■ Autres déchets - Gris clair RAL 9022	58504



**CORBEILLE KOLOTRI 100% PERSONNALISABLE SUR SIMPLE DEMANDE**

- Ouverture calibrée sur mesure
- Changement de couleur
- Rajout de braille
- Adaptation signalétique
- Intégration de langues étrangères
- Ajout de logo ou pictogramme



lot en langues étrangères



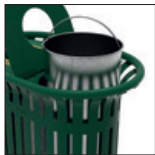
# Tulipe

OPTIMISATION DE LA COLLECTE SÉPARATIVE



GRANDE ROBUSTESSE, EXCELLENTE TENUE À LA CORROSION

**NOUVEAUTÉ**



Corbeille 2 x 40L avec 2 seaux inclus + Lot de 2 stickers (Réf. 50034)



## TULIPE

### CORBEILLE 2 FLUX A POSER OU A FIXER - 2 x 40L ET 2 x 60L

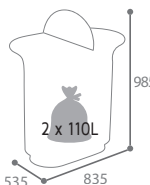
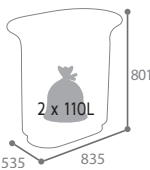
- Acier traité anti-corrosion et poudré anti-UV
- Embase joint caoutchouc + Fond ajouré
- Fixation au sol en 3 points ou à poser
- **2 x 40L** : 2 seaux intérieurs 2 x 40L en acier galvanisé avec anses de préhension. 2 couvercles avec serrures et 2 ouvertures calibrées Ø 170mm. Planche de 2 stickers (réf. 50034 en option)
- **2 x 60L** : 2 supports sacs intérieurs. Possibilité de seau intérieur (réf. 58061 en option). Version avec totem : planche de 2 stickers (réf. 50033 en option)

**NOUVEAU**

Couleur	2 x 40L		2 x 60L	
	Corbeille à poser avec couvercle	Corbeille à poser	Corbeille à poser avec totem	
■ Vert olive RAL 6003	54560	54520	54524	
■ Vert mousse RAL 6005	54561	54521	54525	
■ Gris manganèse	54562	54522	54526	
■ Anthracite mat texturé RAL 7016	54563	54523	54527	



Fond ajouré pour l'évacuation des eaux de pluie



Corbeille 2 x 60L avec supports sacs



Etriers facilitant la mise en place et le retrait du sac



Corbeille 2 x 60L avec supports sacs et totem + Lot de 2 stickers (Réf. 50033)

### ACCESSOIRES

50033

50034

**COLLEC LOT DE 2 STICKERS TRI SELECTIF**

- Résiste aux conditions d'utilisation en extérieur et en intérieur
- Permet d'identifier facilement le type de tri

Réf. **50033** - Lot de 2 stickers 2 x 60L avec totem  
 Réf. **50034** - Lot de 2 stickers 2 x 40L avec couvercles

**NOUVEAU**

**NOUVEAU**



# Supports sacs **ECOLLECTO - COLLECTMUR - COLLECTRAP**

## SUPPORT SAC MURAL AVEC OU SANS COUVERCLE - 110L

- Modèle ESSENTIEL : acier peint anti-UV
- Modèle EXTREME : acier galvanisé à chaud, traité anticorrosion et peint anti-UV\*\*
- Maintien du sac par ceinture élastique
- Fixation murale : 1 plaque de fixation en option pour faciliter l'installation Cf. P.35
- Fixation sur poteau : bride de fixation fournie (poteau en option Cf. P.34)
- Modèle COLLECTRAP : trappe en inox AISI 304 (18/10) et serrure à clé triangulaire



PRATIQUE, SIMPLE  
ET DURABLE !

VERSION EXTREME  
ET GALVANISÉ À CHAUD



Support sac	ECOLLECTO Sans couvercle		COLLECTMUR Avec couvercle		COLLECTRAP Avec trappe
	ESSENTIEL	EXTREME	ESSENTIEL	EXTREME	ESSENTIEL
<b>Couleur</b>					
■ Bleu outremer RAL 5002	57075	57829	57957	57805	57517
■ Gris manganèse	57097	57831	58216	57806	57519
■ Vert mousse RAL 6005	57115	57830	57953	57804	57518
■ Jaune colza RAL 1021	58207	57828	57952	57803	57514
■ Vert olive RAL 6003	58208	57832	58223	57807	57520
■ Galvanisé à chaud	-	57118	-	57798	-
■ Rouge signalisation RAL 3020	57095	57826	58202	57816	57522

Retrouvez l'ensemble de nos accessoires pour supports sacs (P.34 et 35)



## CONSOMMABLES

### BAGY GREEN

#### SACS POUBELLES - TRANSPARENTS

- Sacs en polyéthylène Basse Densité NF. Avec lien polyéthylène
- **100% recyclé, 100% recyclable** (la combustion des sacs n'entraîne aucune vapeur nocive ou corrosive, uniquement de la vapeur d'eau et du gaz carbonique)



Réf.	Litrage	Contenants correspondants	Dimensions en mm (Longueur x Largeur x Hauteur)	Epaisseur	Nombre de sacs / Lot	Condit. du Lot
99105	110L	70 à 110L	360 x 320 x 1100	36µ	100 sacs	10 rouleaux de 10 sacs

# Exemples de compositions

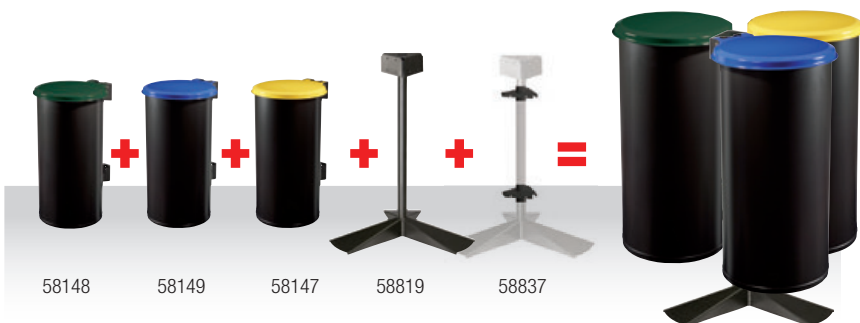
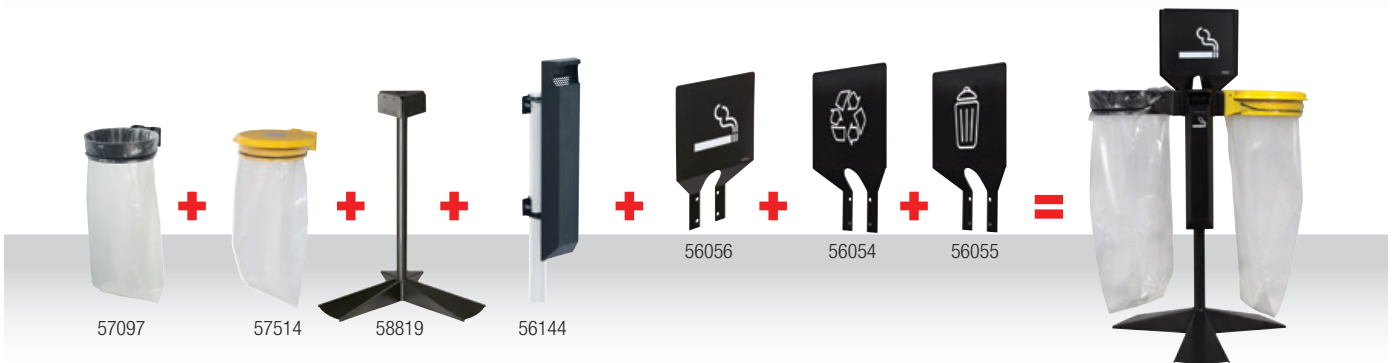
## 1 FLUX



## 2 FLUX



## 3 FLUX



## 4 FLUX





# Collec Poteaux 1 FLUX

- Acier traité (primaire) anticorrosion et poudré anti-UV



**POTEAU SUR SOCLE À POSER OU À FIXER**

■ Réf. 56831 - Gris manganèse

## ACCESSOIRES



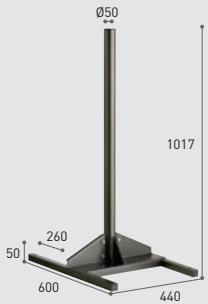
### FIXATION UNIVERSELLE

- Permet de fixer un Ecolecto, Collec-mur ou Collectrap sur un poteau rond Ø supérieur à 50 mm grâce à un feuillard en acier galvanisé (longueur feuillard : 800 mm)
- Facilité de montage
- Peut s'adapter sur les poteaux existants
- Poteau non fourni

■ Réf. 58011 - Gris manganèse

# 1-2 FLUX

- Acier traité (primaire) anticorrosion et poudré anti-UV ou acier galvanisé à chaud



**POTEAU CENTRÉ SUR SOCLE À POSER**

■ Réf. 58028  
Gris manganèse



**POTEAU ROND À SCELLER**

■ Réf. 57841  
Gris manganèse  
■ Réf. 59465  
Acier galvanisé à chaud\*

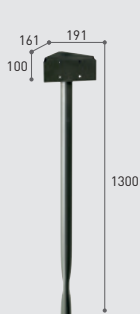


**POTEAU CENTRÉ SUR PLATINE À FIXER**

■ Réf. 56873  
Gris manganèse

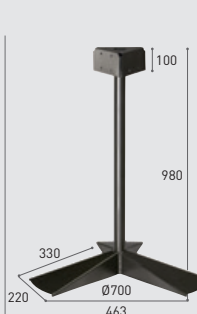
# 3 FLUX

- Acier traité (primaire) anticorrosion et poudré anti-UV



**POTEAU SUPPORT 3 FLUX À SCELLER**

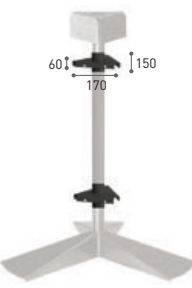
■ Réf. 58820  
Gris manganèse



**POTEAU SUPPORT 3 FLUX À POSER**

■ Réf. 58819  
Gris manganèse

## ACCESSOIRES



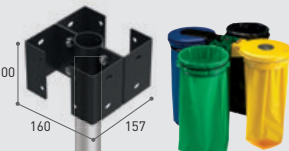
**KIT DE 2 BRIDES POUR POTEAUX 3 FLUX**

■ Réf. 58837  
Gris manganèse

# 4 FLUX

- Acier poudré anti-UV et traité anticorrosion  
- Permet de fixer 4 supports sacs

■ Réf. 57538 - Gris manganèse



# Collec Entourages

Conformité à la loi d'accessibilité "personnes à mobilité réduite" (Cf. P.109)

## COLLEC ENTOURAGE FILAIRE

- Acier traité anticorrosion et poudré anti-UV
- S'adapte sur les Collec-mur, Ecolecto et Collectrap (installation possible sur des produits déjà existants)

■ Réf. 57801 - Gris alu RAL 9006



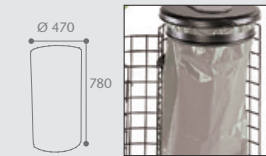
Retrait du sac par l'ouverture sur le côté



## COLLEC ENTOURAGE GRILLE

- Acier traité anticorrosion et poudré anti-UV ou acier galvanisé à chaud
- S'adapte sur Collec-mur, Ecolecto et Collectrap
- Fixation murale : 2 plaques en option pour faciliter l'installation (Cf. P.35)
- Fixation sur poteau : brides de fixation fournies

■ Réf. 57852 - Gris manganèse  
■ Réf. 57985 - Vert mousse RAL 6005  
■ Réf. 57970 - Acier galvanisé à chaud\*



Pratique : vidage en façade



VERISON GALVANISÉ À CHAUD

## COLLEC ENTOURAGE BOIS ET ETIK

- Lattes BOIS : traitées «autoclave» certifiées "Classe 4"
- Lattes ETIK : à base de briques alimentaires recyclées
- Ceinture porte-lattes et fermeture par sautochettes en inox AISI 304 (18/10)
- Fixation murale : 2 Plaques en option pour faciliter l'installation (Cf. P.35)
- Fixation sur poteau : brides de fixation fournies

Réf. 57800 - Bois résineux  
Réf. 57792 - Lattes recyclées grises  
Réf. 54140 - Lattes recyclées marron

NOUVEAU



Pratique : vidage en façade



\* Sous réserve de respect des conditions de pose et d'entretien.



# Collec Accessoires

Les accessoires COLLEC et DETEKT facilitent l'identification du type de déchets à collecter et répondent aux législations en vigueur.



## COLLEC

### PLAQUE SIGNALÉTIQUE DE TRI

- Acier traité anticorrosion et poudré anti-UV
- Signalétique sérigraphiée
- Permet d'identifier l'espace de tri

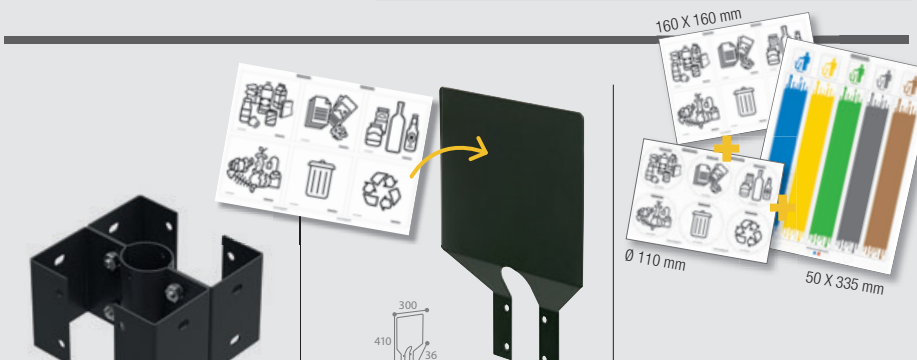
Couleur	Murale	Pour poteau
■ Bleu outremer RAL 5002 - Papier	56016	56028
■ Vert mousse RAL 6005 - Verre	56018	56029
■ Jaune colza RAL 1021 - Emballages	56017	56027
■ Gris manganèse - Autres déchets	56019	56026
■ Gris manganèse - Recyclable	56051	56054
■ Gris manganèse - Non recyclable	56052	56055

## COLLEC TOTEM POINT COLLECTE

- Acier traité anticorrosion et poudré anti-UV
- Signalétique sérigraphiée recto/verso
- Accessoire pour les poteaux Ø50 mm (1-2-3 flux)

■ Réf. 56785 - Gris manganèse

Retrouvez nos supports sacs (P.32)



## COLLEC

### KIT DE FIXATION SUPPORT 4 FLUX POUR POTEAU Ø 50MM

- Acier traité anticorrosion et poudré anti-UV
- Permet de fixer 4 supports sacs

■ Réf. 57538 - Gris manganèse

## COLLEC PLAQUE SIGNALÉTIQUE NEUTRE POUR POTEAU

- Acier traité anticorrosion et poudré anti-UV
- Accessoire pour les supports sacs Ecolecto, Collecmur, Collectrap et Tubo
- Plaque autocollante tri sélectif fournie

■ Réf. 58486 - Gris manganèse

## COLLEC LOT DE PLANCHES AUTOCOLLANTES TRI SELECTIF

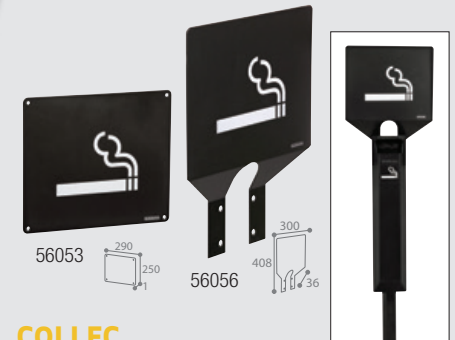
- Résiste aux conditions d'utilisation en extérieur et en intérieur
- Se colle sur tous types de supports
- Solution pour le tri sélectif : permet d'associer le type de déchets à la couleur souhaitée.

Réf. 50312 - Lot de 3 planches autocollantes  
Réf. 50313 - Lot de 2 planches autocollantes

## COLLEC GRILLE ECRASE-MEGOTS

- Inox AISI 304 (18/10)
- Fixation sur un poteau possible

■ Réf. 57168 - Inox



## COLLEC

### PLAQUE SIGNALÉTIQUE DE TRI - MÉGOTS

- Version Standard : acier traité anticorrosion et poudré anti-UV
- Version Extrême : inox AISI304 (18/10) traité anticorrosion et poudré anti-UV

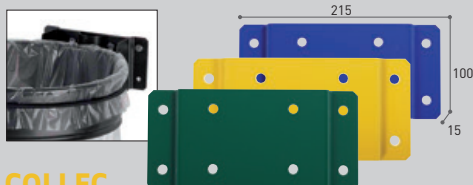
■ Réf. 56053 - Version murale - Gris manganèse

■ Réf. 56056 - Version pour poteau - Gris manganèse

■ Réf. 55000 - Version murale EXTREME - Gris manganèse

■ Réf. 55012 - Version pour poteau EXTREME - Gris manganèse

PERMET DE FIXER PLUS FACILEMENT LES SUPPORTS SACS SUR LE MUR



## COLLEC

### PLAQUE DE FIXATION MURALE

- Acier traité anticorrosion et poudré anti-UV
- Accessoire pour les supports sacs : Ecolecto, Collecmur, Collectrap, Tubo, Collecgrille, Collecbois et Detekt

- Réf. 57024 - Gris manganèse
- Réf. 57025 - Jaune colza RAL 1021
- Réf. 57026 - Vert mousse RAL 6005
- Réf. 57027 - Bleu outremer RAL 5002
- Réf. 57028 - Vert olive RAL 6003
- Réf. 57029 - Acier galvanisé à chaud\*

## DETEKT

### KIT ADAPTATEUR POUR SUPPORT SAC

- Modèles ESSENTIEL : Acier traité anticorrosion et poudré anti-UV
- Fixation murale ou sur poteau (bride de fixation sur poteau fournie)

Coloris	Kit
■ Jaune colza RAL 1021	58306
■ Bleu outremer RAL 5002	58307
■ Vert mousse RAL 6005	58308
■ Gris manganèse	58309
■ Vert olive RAL 6003	58311
■ Galvanisé à chaud	58318



CONFORMITÉ À LA LOI D'ACCESSIBILITÉ "PERSONNES À MOBILITÉ RÉDUITE" (CF. P.109).



\*Sous réserve de respect des conditions de pose et d'entretien.





**Tri sélectif Corbeille extérieure**



# Citwin

LE TRI SÉLECTIF EN TOUTE SIMPLICITÉ



2 flux sur pied 58799 + plaque signalétique 58764



2 flux mural

Cendrier 3L  
1800 mégots

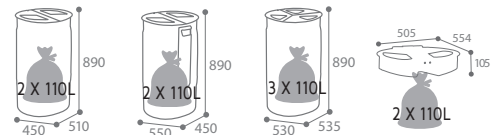


## CITWIN PREMIUM

### SUPPORT SAC SUR PIED OU MURAL 2 OU 3 FLUX

- Acier traité anticorrosion et poudré anti-UV
- Maintien du sac par ceinture élastique
- Installation préconisée dans un espace couvert
- Modèle avec cendrier 3L amovible
- Sur pied : fixation au sol en 4 points
- Murale : fixation en 4 points

2 flux sur pied + cendrier 3L



	Corps GRIS MANGANÈSE		
<b>Support 2 FLUX</b>	<b>Sur pied 2 x 75L</b>	<b>Sur pied 2 x 75L + cendrier 3L</b>	<b>Murale 2 x 110L</b>
■ Bleu outremer RAL 5002	58799	58559	58634
■ Jaune colza RAL 1021			
■ Gris ciment RAL 7033	58797	58558	58636
■ Jaune colza RAL 1021			
<b>Support 3 FLUX</b>	<b>Sur pied 3 x 45L</b>		
■ Bleu outremer RAL 5002	58826		
■ Jaune colza RAL 1021			
■ Gris ciment RAL 7033			

**LOT DE 2 PLANCHES AUTOCOLLANTES TRI SÉLECTIF FOURNI**



Retrouvez nos modèles intérieurs Essentiel blanc et gris manganèse (P.19)



**ACCESSOIRES**

### CITWIN

#### KIT 4 ROULETTES

- Composition :**
- 4 roulettes pivotantes Ø50mm (2 avec frein et 2 sans frein)
  - Facilite le déplacement des support-sacs sur pied CITWIN 2 ET 3 flux.
  - Consommable pour CITWIN 2 ET 3 flux

■ Réf. 59001 - Kit 4 roulettes



### CITWIN PREMIUM

#### PLAQUE SIGNALÉTIQUE + PLANCHE DE STICKERS

- Acier traité anticorrosion et poudré anti-UV
- Livrée avec 1 planche stickers tri
- Accessoire pour les supports sacs CITWIN sur pied 2X75L
- Kit de fixation fourni

■ Réf. 58764 - Gris manganèse  
□ Réf. 57436 - Blanc signalisation RAL 9016

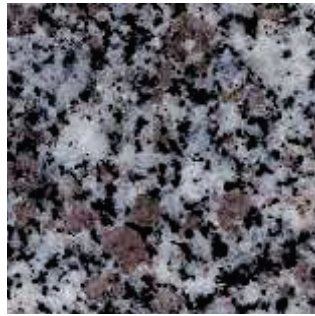


# FINITIONS BÉTON ET GRANIT



**BETON CREPI  
FIN TON SABLE**

*Béton avec revêtement crépi couleur sable finition picots très fin*



**GRANIT**

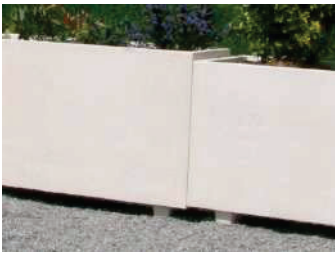
*Granit du Tarn St Salvy  
finition poli brillant*

**BETON ASPECT PIERRE  
IVOIRE**



*Béton de granulats calcaires et marbres finition pierre naturelle avec revêtement hydrofuge et anti-tâche. Aspect pierre de pays.*

**BETON BLANC NATUREL**



**BETON GRIS NATUREL**



*Béton de granulats calcaires finition blanc ou gris naturel avec revêtement hydrofuge et anti-tâche*

**NETTOYANT GRAFFITI**



**BETON TEINTE  
DANS LA MASSE**



**Béton ocre**



**Béton marron bois**

*Béton de granulats calcaires, coloris ocre et marron bois*

**BETON COULEUR :** *Béton avec revêtement de couleur, finition structurée avec protection antigraffiti en option. Aspect d'un enduit de finition fin coloré. Autres couleurs sans supplément.*



Ral 6019    Ral 1018    Ral 6029    Ral 5017    Cyan    Orange sport    Anthracite



Magenta    Rouge vermillon    Aubergine    Vert anis    Marron ton bois

## FINITIONS GRAVILLONS

Béton avec revêtement structuré de couleur, finition gravillons choix 24 couleurs. Aspect gravillons lavés très fin.



Réf.403



Réf.404



Réf.405



Réf.409



Réf.829



Réf.831



Réf.832



Réf.833



Réf.411



Réf.412



Réf.413



Réf.414



Réf.415



Réf.416



Réf.816



Réf.820



Réf.821



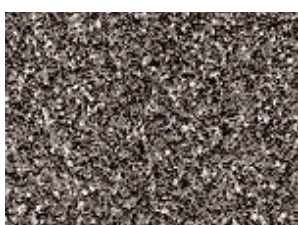
Réf.824



Réf.827



Réf.828



Réf.834



Réf.836



Réf.841



Réf.842

# Corbeilles de Propreté Minot

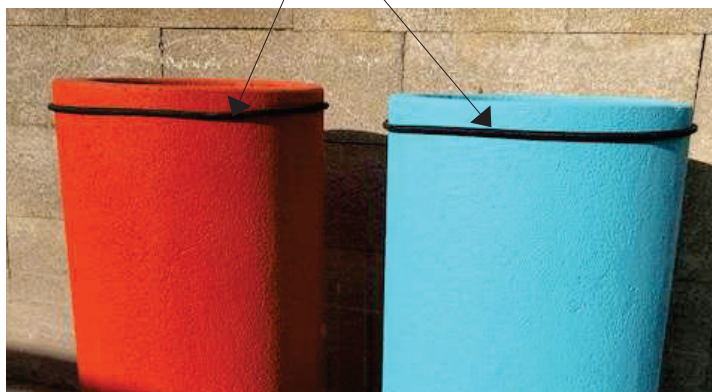
CORBEILLES DE PROPLETE RONDES EN BETON A COLLER OU A SCELLER, 3 MODES DE FINITION, TRAITEMENT ANTITACHE

- Corbeille de propreté idéale pour les écoles, les centres de loisirs... : placée sous un préau, dans les cours d'écoles, aux abords des vestiaires des stades, parcs et jardins d'enfants....
- Hauteur 70 cm = facile d'accès aux enfants
- **SÉCURITÉ** : Sans couvercle = pas de risque de pincement
- Fixation du sac par un sandow à l'extérieur de la corbeille
- Utile pour tous les déchets du quotidien des petits et des grands

Sadow de maintien du sac



RAL Cyan



RAL Orange sport

CARACTERISTIQUES	Finitions	Réf.
- Diamètre : 37 cm - Hauteur totale : 70 cm - Poids : 70 kg - Volume : 40 L	Crépi Sable	CRM01
	Couleur sur RAL	CRM02
	Gravillons	CRM03
Option Anti-graffiti		GRAF

Finitions		
Crépi Sable	Couleur	Gravillons

# Corbeilles de Propreté Rondes

CORBEILLES DE PROPLETE RONDEN EN BETON, A COLLER OU A SCELLER, 3 MODES DE FINITION, 3 PRINCIPES DE FIXATION DU SAC, TRAITEMENT ANTITACHE. LA HAUTEUR DES CORBEILLES PEUT VARIER DE + OU - 2 %

**CORBEILLES APHRODITE : FIXATION DU SAC POUBELLE PAR UN SANDOW A L'EXTERIEUR DE LA CORBEILLE**



APHRODITE 50

CARACTERISTIQUES	Finitions	Réf.
<b>Modèle « APHRODITE » 50 :</b>	Crépi Sable	CR25
- Dimensions : 50x100 cm	Couleur sur RAL	CR26
- ép : 8 cm		
- Poids : 160 kg	Gravillons	CR27
- Volume sac poubelle : 110 L		
<b>Option Anti-graffiti</b>		<b>GRAF</b>

CARACTERISTIQUES	Finitions	Réf.
<b>Modèle « APHRODITE » 60 :</b>	Crépi Sable	CR28
- Dimensions : 60x100 cm	Couleur sur RAL	CR29
- ép : 8 cm		
- Poids : 180 kg	Gravillons	CR30
- Volume sac poubelle : 150 L		
<b>Option Anti-graffiti</b>		<b>GRAF</b>



APHRODITE 60


**CORBEILLE DIONISOS : LE SAC POUBELLE EST FIXE SUR UN CERCLAGE EN ACIER GALVANISE PAR UN SANDOW : L'ENSEMBLE EST MAINTENU A L'INTERIEUR DU BORD SUPERIEUR DE LA CORBEILLE**



DIONISOS 50 et 60

CARACTERISTIQUES	Finitions	Réf.
<b>Modèle « DIONISOS » 50 :</b>	Crépi Sable	CR13
- Dimensions : 50x104 cm	Couleur sur RAL*	CR14
- Poids : 160 kg		
- ép : 8 cm	Gravillons	CR15
- Volume sac poubelle : 110 L		
<b>Modèle « DIONISOS » 60 :</b>	Crépi Sable	CR19
- Dimensions : 60x104 cm	Couleur sur RAL*	CR20
- Poids : 180 kg		
- ép : 8 cm	Gravillons	CR21
- Volume sac poubelle : 150 L		



Finitions		
Crépi Sable	*Couleur RAL	Gravillons
		

# Corbeilles de Propreté Rondes

CORBEILLES DE PROPLETE RONDES EN BETON, A COLLER OU A SCELLER, 3 MODES DE FINITION, 3 PRINCIPES DE FIXATION DU SAC, TRAITEMENT ANTITACHE. LA HAUTEUR DES CORBEILLES PEUT VARIER DE + OU - 2 %

**CORBEILLE THEIA : PORTE SAC EN ACIER GALVANISE, SANDOW ET COUVERCLE EN ACIER GALVANISE.**



Finition Gravillons

CARACTERISTIQUES	Finitions	Réf.
<b>Modèle « THEIA » 50 :</b> - Dimensions : 50x105 cm - Poids :160 kg -ép : 8 cm - Volume sac poubelle : 110 L	Crépi Sable	CR16
	Couleur sur RAL*	CR17
	Gravillons	CR18
<b>Modèle « THEIA » 60 :</b> - Dimensions : 60x105 cm - Poids :180 kg -ép : 8 cm - Volume sac poubelle : 150 L	Crépi Sable	CR22
	Couleur sur RAL*	CR23
	Gravillons	CR24

Finitions		
Crépi Sable	*Couleur RAL	Gravillons

# Corbeilles de Propreté Carrées

CORBEILLES DE PROPLETE CARREES EN BETON ARME, 4 MODES DE FINITION, PRODUITS BENEFICIANT D'UN TRAITEMENT HYDROFUGE ET ANTITACHE.

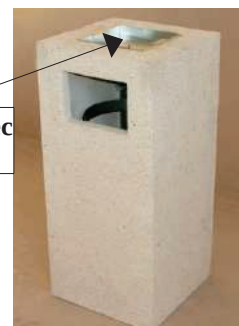
**Modèles ARTHEMIS et HADES** : Fixation articulée sur porte de service arrière en acier galvanisé. Fermeture des deux battants avec clé triangle



« ARTHEMIS »



« ARTHEMIS » 2 avec cendrier



CARACTERISTIQUES	Finition	Réf
<b>Modèle « ARTHEMIS » :</b> - 55x55 (profondeur) - Hauteur : 120 cm - Poids : 230 kg - Volume de sac poubelle : 110L	Crépi Sable	CR01
	Pierre Ivoire	CR04
	Gravillons	CR07
	Couleur sur RAL*	CR10
<b>Modèle « ARTHEMIS 2 » :</b> - 55x55 (profondeur) - Hauteur : 120 cm - Poids : 230 kg - Volume de sac poubelle : 110L - Cendrier sur le dessus	Crépi Sable	CR03
	Pierre Ivoire	CR06
	Gravillons	CR09
	Couleur sur RAL*	CR12
<b>Option Anti-graffiti</b>		<b>GRAF</b>



« HADES »

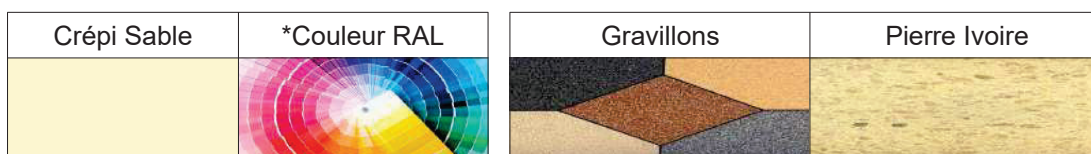


CARACTERISTIQUES	Finition	Réf
- 55x55 (prof.) - Hauteur : 120 cm - Poids : 230 kg - Volume de sac poubelle : 110 L	Crépi Sable	CR02
	Pierre Ivoire	CR05
	Gravillons	CR08
	Couleur sur RAL*	CR11
<b>Option Anti-graffiti</b>		<b>GRAF</b>

CARACTERISTIQUES	Finition	Réf
- 42x42 (profondeur) - Hauteur : 86 cm - Poids : 120 kg - Volume de sac poubelle 50L	Crépi Sable	CR32
	Pierre Ivoire	CR33
	Gravillon	CR34
	Couleur sur RAL*	CR35
<b>Option Anti-graffiti</b>		<b>GRAF</b>



« CERES »



# Cendriers

CENDRIERS EN BETON, 4 MODELES DE FINITION, TRAITEMENT ANTITACHE, A REMPLIR AVEC DU SABLE OU EN OPTION GRILLE DE PROTECTION EN ACIER LAQUE AVEC CHAINE ANTI-VOL.



« BOUBAN » avec grille acier

CARACTERISTIQUES	Finitions	Réf.
<b>Modèles BOUBAN :</b> - Emprise au sol : 40x30 cm - Hauteur totale : 70 cm - Poids : 75 kg - Volume : 7 L	Crépi Sable	CD01
	Pierre Ivoire	CD02
	Gravillons	CD03
	Couleur sur RAL*	CD04
<b>Option Grille losange</b>		<b>GR01</b>
<b>Option Anti-graffiti</b>		<b>GRAF</b>



« BOUBAN » sans grille



« NEON »

CARACTERISTIQUES	Finitions	Réf.
<b>Modèles « NEON » :</b> - Diamètre : 37 cm - Hauteur totale : 70 cm - Poids : 70 kg - Volume : 40 L	Crépi Sable	CD05
	Couleur sur RAL*	CD06
	Gravillons	CD07
<b>Option Grille ronde</b>		<b>GR02</b>
<b>Option Anti-graffiti</b>		<b>GRAF</b>



CARACTERISTIQUES	Finitions	Réf.
<b>Modèle « ARGON » :</b> - Emprise au sol : 33x33 cm - Hauteur totale : 72 cm - Poids : 155 kg - Volume : 6 L	Crépi Sable	CD09
	Couleur sur RAL*	CD10
	Gravillons	CD11
<b>Option Grille carrée</b>		<b>GR03</b>
<b>Option Anti-graffiti</b>		<b>GRAF</b>



CARACTERISTIQUES	Finitions	Réf.
<b>Modèle « XENON » :</b> - Emprise au sol : 41x41 cm - Hauteur totale : 72 cm - Poids : 240 kg - Volume : 12 L	Crépi Sable	CD12
	Couleur sur RAL*	CD13
	Gravillons	CD14
<b>Option Grille carrée</b>		<b>GR04</b>
<b>Option Anti-graffiti</b>		<b>GRAF</b>

