

ESPACE VERTS

DES LIEUX
DE DÉTENTE
DE CONFORT



sommaire

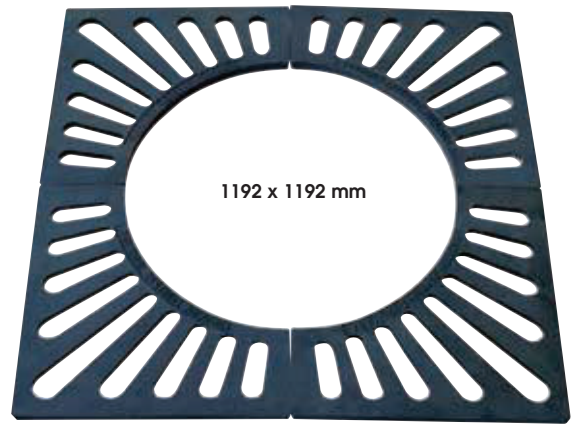
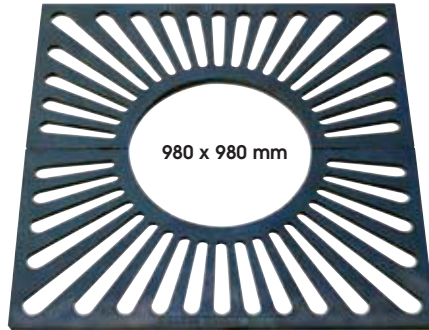
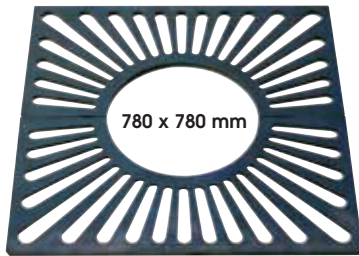
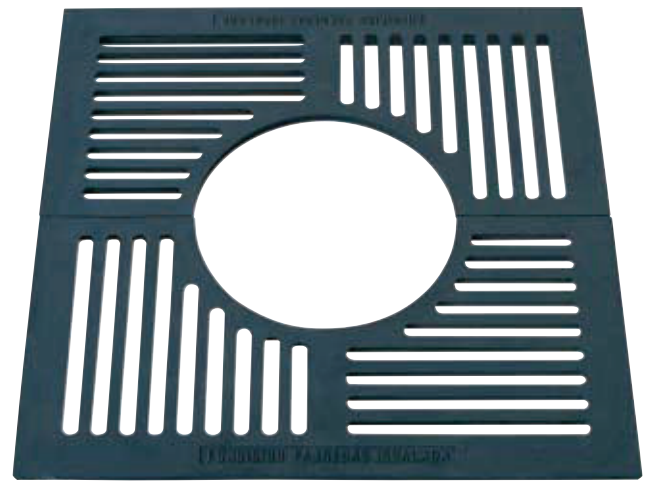
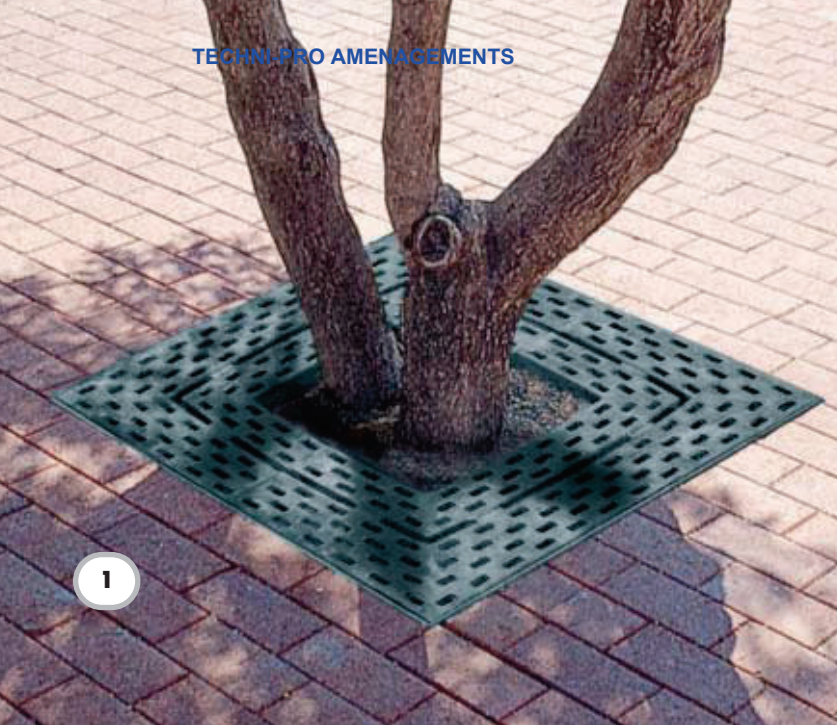
EMBELISSEMENT DES ESPACES VERTS

FONTAINES

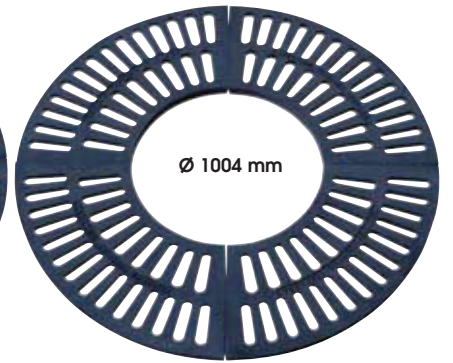
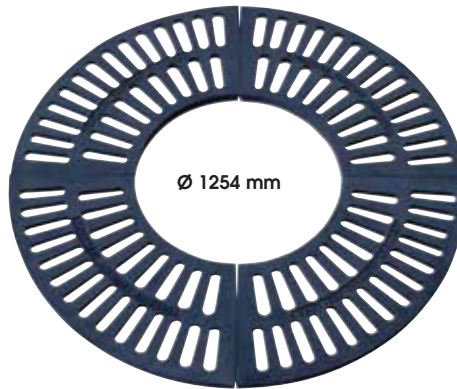
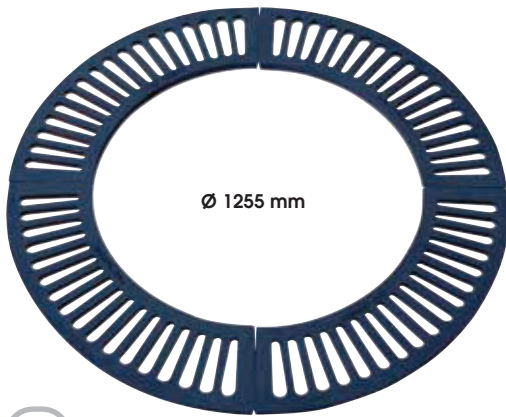
FLEURISSEMENT

GRILLES D'ARBRES

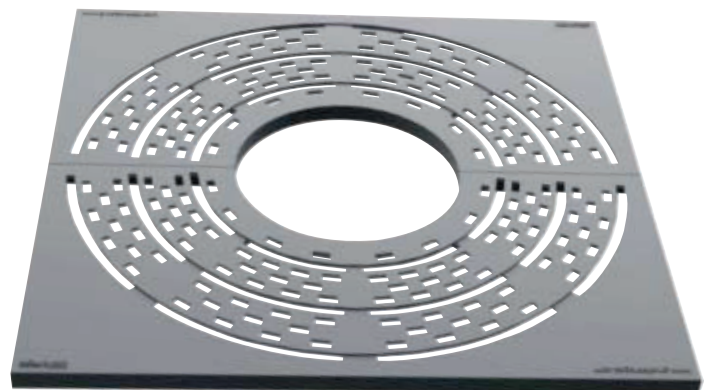
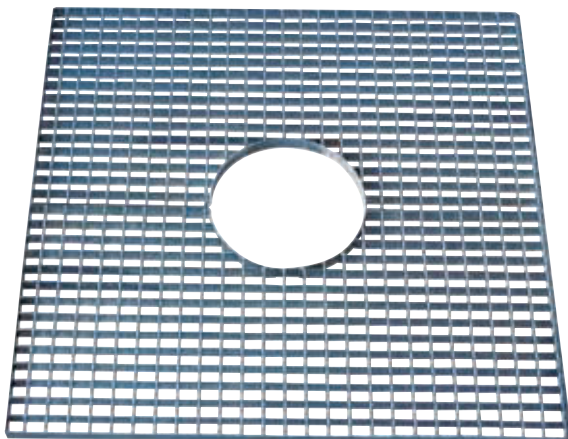
CACHE CONTENEUR



3



4



5

6

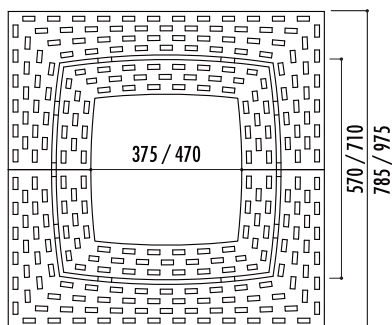
1 grille d'arbre Estadi

Références

	Grille	Cadre
Grille d'arbre Estadi 786 x 786 mm :	17470	19441
Grille d'arbre Estadi 975 x 975 mm :	17460	19440

Caractéristiques

- En fonte, avec traitement anti-rouille bi-couche finition peinture oxiron noir
- Composée de 2 éléments (visserie pour assemblage non fournie)
- Épaisseur : 30 mm
- 2 modèles :
 - Dimensions extérieures : 97,5 x 97,5 cm. Dimensions intérieures : 71 x 71 cm ou 47 x 47 cm. Poids : 68 kg
 - Dimensions extérieures : 78,5 x 78,5 cm. Dimensions intérieures : 57 x 57 cm ou 37,5 x 37,5 cm. Poids : 43 kg



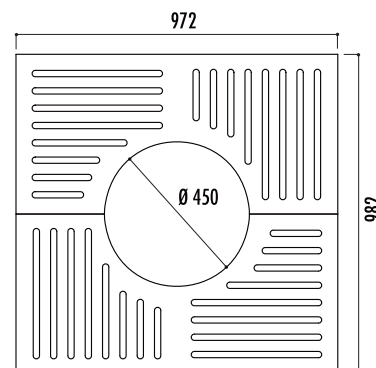
2 grille d'arbre Impu

Références

	Grille	Cadre
Grille d'arbre Impu :	17490	19560

Caractéristiques

- En fonte finition peinture oxiron
- Composée de 2 éléments (visserie pour assemblage non fournie)
- Dimensions extérieures : 97,2 x 98,2 cm
- Ø intérieur : 45 cm
- Épaisseur : 26 mm
- Perforation : 19,5 mm de large
- Poids : 45 kg



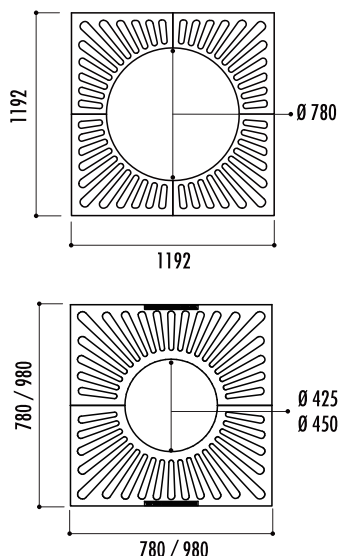
3 grille d'arbre Cuadrado

Références

	Grille	Cadre
Grille d'arbre 780 x 780 mm :	17020	19460
Grille d'arbre 980 x 980 mm :	16990	19450
Grille d'arbre 1192 x 1192 mm :	17010	19470

Caractéristiques

- En fonte finition peinture oxiron noir
- Traitement anti-rouille bi-couche
- Composée de 2 ou 4 éléments selon modèle (visserie pour assemblage non fournie)
- 3 modèles :
 - Dimensions extérieures : 78 x 78 cm Ø intérieur : 42,5 cm Épaisseur : 26 mm Poids : 36 kg
 - Dimensions extérieures : 98 x 98 cm Ø intérieur : 45 cm Épaisseur : 26,5 mm Poids : 50 kg
 - Dimensions extérieures : 119,2 x 119,2 cm Ø intérieur : 78 cm Épaisseur : 20 mm Poids : 69 kg
- Option : cadre acier



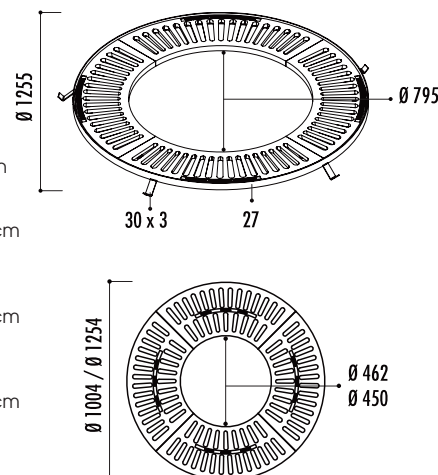
4 grille d'arbre Circular

Références

	Grille	Cadre
Grille d'arbre Ø 1004 mm :	16980	19580
Grille d'arbre Ø 1255 mm :	16970	19600
Grille d'arbre Ø 1254 mm :	16960	19590

Caractéristiques

- En fonte finition peinture oxiron noir
- Traitement anti-rouille bi-couche
- Composée de 4 éléments (visserie pour assemblage non fournie)
- 3 modèles :
 - Ø extérieur : 125,5 cm Ø intérieur : 79,5 cm Épaisseur : 27 mm Poids : 71 kg
 - Ø extérieur : 125,4 cm Ø intérieur : 45 cm Épaisseur : 28 mm Poids : 72 kg
 - Ø extérieur : 100,4 cm Ø intérieur : 46,2 cm Épaisseur : 20 mm Poids : 48 kg



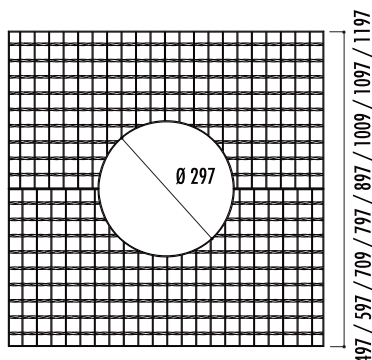
5 grille d'arbre Religa

Références

	Grille	Cadre
Grille d'arbre Religa 500 x 500 mm :	16550	19480
Grille d'arbre Religa 600 x 600 mm :	16560	19490
Grille d'arbre Religa 700 x 700 mm :	16570	19500
Grille d'arbre Religa 800 x 800 mm :	16580	19510
Grille d'arbre Religa 900 x 900 mm :	16590	19520
Grille d'arbre Religa 1000 x 1000 mm :	16600	19530
Grille d'arbre Religa 1100 x 1100 mm :	16610	19540
Grille d'arbre Religa 1200 x 1200 mm :	16620	19550

Caractéristiques

- En acier galvanisé à chaud
- Composée de 2 éléments (visserie pour assemblage non fournie)
- Ø intérieur : 30 cm
- Épaisseur : 30 mm
- 8 modèles :
 - 50 x 50 cm, poids : 4,6 kg
 - 60 x 60 cm, poids : 7,8 kg
 - 70 x 70 cm, poids : 9,3 kg
 - 80 x 80 cm, poids : 13 kg
 - 90 x 90 cm, poids : 16 kg
 - 100 x 100 cm, poids : 20 kg
 - 110 x 110 cm, poids : 24 kg
 - 120 x 120 cm, poids : 28 kg
- Disponible avec un socle galvanisé, nous consulter



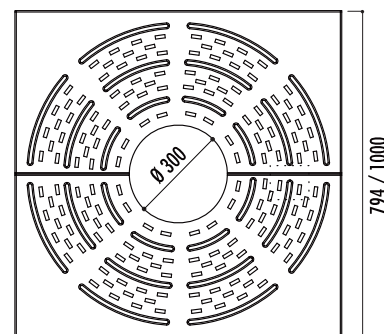
6 grille d'arbre Niu

Références

	Grille	Cadre
Grille d'arbre Niu 794 x 794 mm :	17530	19420
Grille d'arbre Niu 1000 x 1000 mm :	17520	19430

Caractéristiques

- Grille avec perforations ne dépassant pas les 10 x 30 mm conformément à la réglementation
- Composée de 2 éléments (visserie pour assemblage non fournie)
- 2 modèles :
 - Modèle 79,4 x 79,4 cm, réalisé en fonte épaisseur 27 mm Ø intérieur : 30 cm Poids : 31 kg
 - Modèle 100 x 100 cm, réalisé en fonte épaisseur 27 mm, finition peinture oxiron Ø intérieur : 30 cm Poids : 47 kg



1



2

Grille fonte



2

Grille acier



3



4

5



6



MOBILIER URBAIN

JEUX

FESTIF

COMMUNICATION

INTÉRIEUR

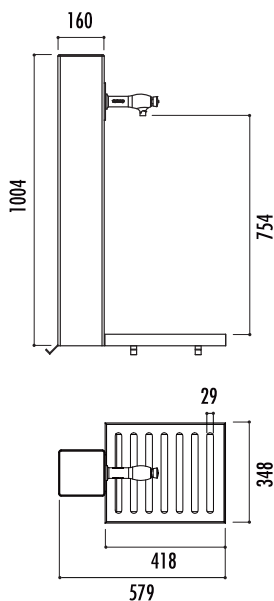
ACCESSOIRES

1 fontaine Galdana

Référence
Fontaine Galdana : 24490

Caractéristiques

- Corps en acier 160 x 160 mm, avec finition peinture époxy gris martelé ép. 4 mm
- Robinet en laiton temporisé à bouton poussoir chromé
- Livrée avec grille d'écoulement en fonte (existe avec grille acier, nous consulter)
- Hauteur totale : 1004 mm
- Hauteur robinet : 754 mm
- À sceller
- Poids : 32 kg

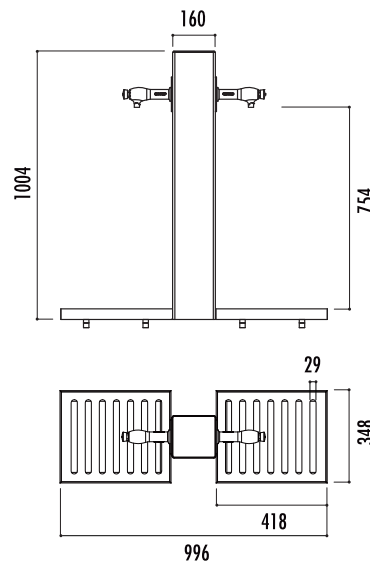


2 fontaine Galdana double

Référence
Fontaine Galdana double - grille fonte : 24480
Fontaine Galdana double - grille acier : 24470

Caractéristiques

- Corps en acier 160 x 160 mm, avec finition peinture époxy gris martelé ép. 4 mm
- Robinet en laiton temporisé à bouton poussoir chromé
- Livrée avec grille d'écoulement en fonte ou en acier
- Hauteur totale : 1004 mm
- Hauteur robinet : 754 mm
- À sceller
- Poids : 50 kg (grille en fonte), 40 kg (grille en acier)

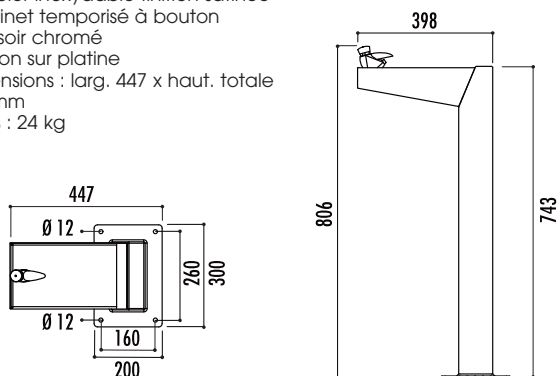


3 fontaine Minimus

Référence
Fontaine Minimus : 15310

Caractéristiques

- Fontaine adaptée aux personnes à mobilité réduite
- Corps en acier peint avec finition peinture époxy gris martelé et bac en acier inoxydable finition satinée
- 1 robinet temporisé à bouton poussoir chromé
- Fixation sur platine
- Dimensions : larg. 447 x haut. totale 806 mm
- Poids : 24 kg

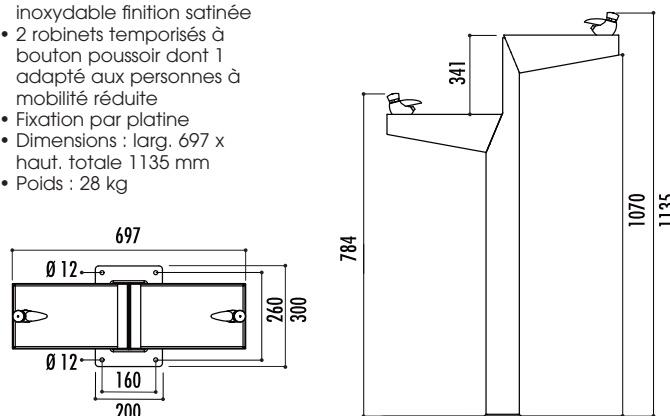


4 fontaine Minus

Référence
Fontaine Minus : 18850

Caractéristiques

- Corps en acier avec finition peinture époxy gris martelé et bac en acier inoxydable finition satinée
- 2 robinets temporisés à bouton poussoir dont 1 adapté aux personnes à mobilité réduite
- Fixation par platine
- Dimensions : larg. 697 x haut. totale 1135 mm
- Poids : 28 kg

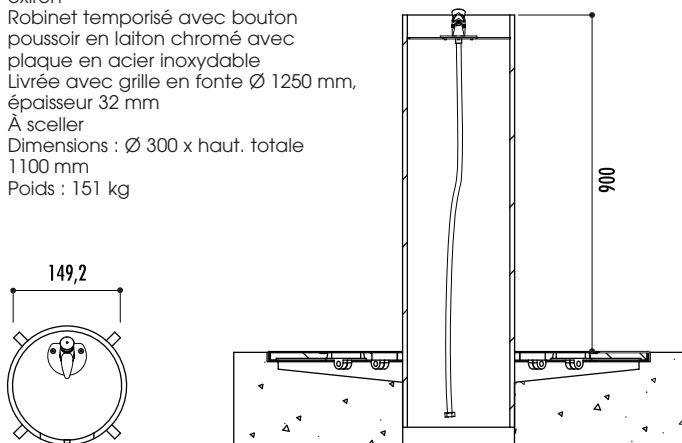


5 fontaine Villa olimpica

Référence
Fontaine Villa olimpica : 18840

Caractéristiques

- En acier, finition peinture cuite au four oxiron
- Robinet temporisé avec bouton poussoir en laiton chromé avec plaque en acier inoxydable
- Livrée avec grille en fonte Ø 1250 mm, épaisseur 32 mm
- À sceller
- Dimensions : Ø 300 x haut. totale 1100 mm
- Poids : 151 kg

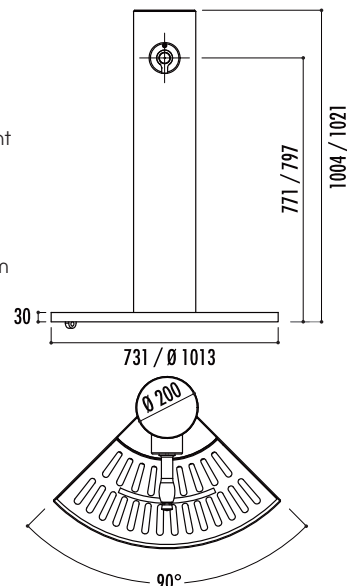


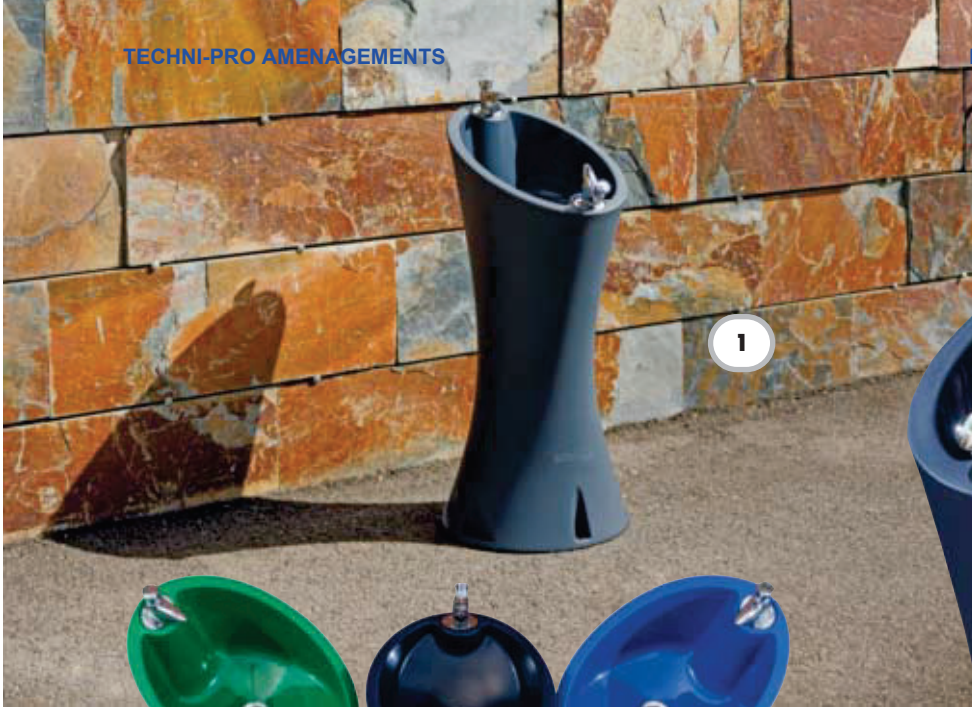
6 fontaine Vendôme

Références
Fontaine complète + 1 robinet : 16320
Fontaine complète + 2 robinets : 16330
Fontaine 1/4 grille : 16310

Caractéristiques

- En acier avec finition peinture époxy gris martelé
- Robinet temporisé à bouton poussoir en laiton chromé
- Livrée avec grille d'écoulement en fonte (existe avec grille acier, nous consulter)
- À sceller
- 3 modèles :
 - Modèle ¼ grille : Dimensions grille : 731 x 355 mm Hauteur totale : 1004 mm Hauteur robinet : 771 mm Poids : 35 kg
 - Modèle grille complète 1 ou 2 robinets : Hauteur totale : 1021 mm Hauteur robinet : 797 mm Dimension grille : Ø 1013 mm Poids : 86 kg (1 robinet), 91 kg (2 robinets)





MOBILIER URBAIN

JEUX

FESTIF

COMMUNICATION

INTÉRIEUR

ACCESSOIRES

1 fontaine Alvium

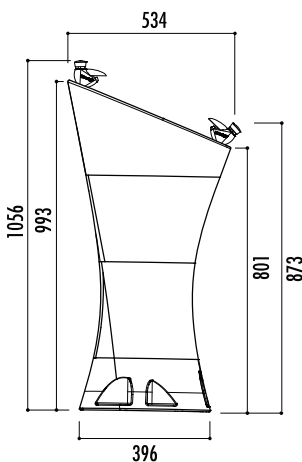
Caractéristiques

- En polyéthylène moyenne densité (MDPE), 100 % recyclable, traité anti-UV
- Coloris disponibles : voir nuancier
- Écologique, sans entretien, anti-graffitis
- Avec 2 robinets (version avec 1 robinet, nous consulter)
- À fixer au sol
- Poids : 8 kg



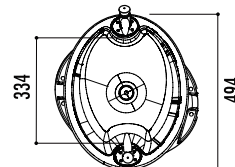
Couleurs

- RAL 1021 ● Corten ● RAL 6029 ● RAL 5005 ● Orange ● RAL 3020 ● Cobalt ● RAL 7021 ● Vert acide ● Violet



Référence

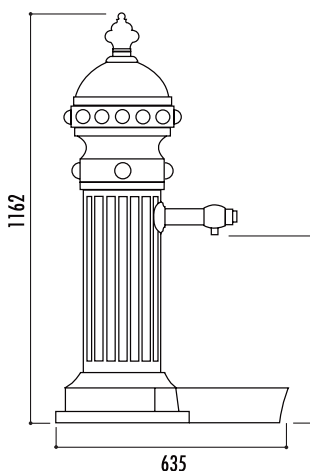
Fontaine Alvium : 26740 + couleur



2 fontaine Romantica

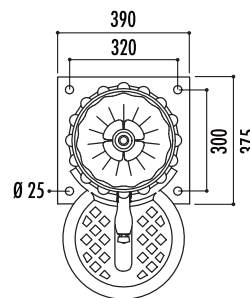
Caractéristiques

- Corps en fonte avec finition peinture époxy noire
- Robinet en laiton chromé à bouton poussoir
- Fixation au sol par vis d'ancrage
- Dimensions : larg. 635 x haut. totale 1162 mm
- Poids : 100 kg



Référence

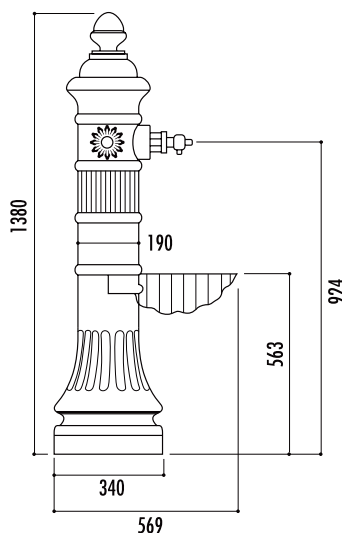
Fontaine Romantica : 15710



3 fontaine Castellana

Caractéristiques

- Corps en fonte avec finition peinture époxy noire avec traitement antirouille bi-couche
- Robinet en laiton chromé temporisé à bouton poussoir
- Fixation au sol par vis d'ancrage
- Dimensions : Ø 340 x prof. 568 x haut. 1380 mm
- Hauteur robinet : 924 mm
- Poids : 117 kg



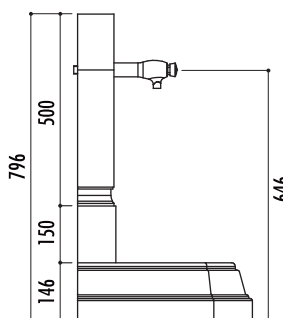
Référence

Fontaine Castellana : 16340

4 fontaine Portal

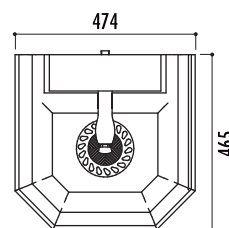
Caractéristiques

- Corps en fonte avec finition peinture époxy noire
- Robinet en laiton chromé à bouton poussoir
- Fixation murale
- Dimensions : larg. 474 x prof. 465 x haut. totale 796 mm
- Hauteur robinet : 646 mm
- Poids : 77 kg



Référence

Fontaine Portal : 16190



TECHNI-PRO AMENAGEMENTS

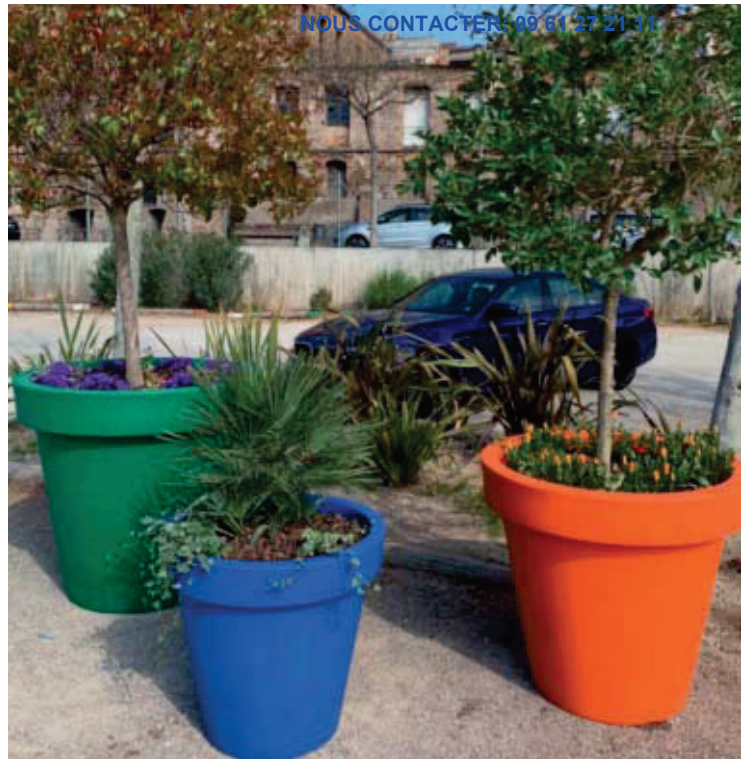
1 Ø 80 cm



1 Ø 100 cm



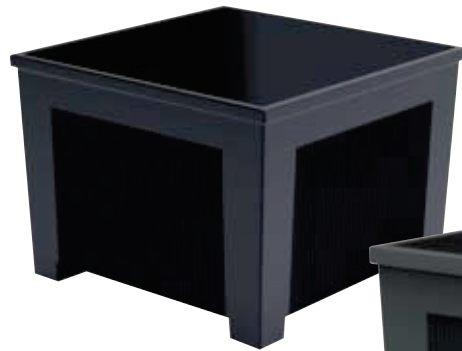
1 Ø 120 cm



NOUS CONTACTER: 09 61 27 21 31



2



4



3 RAL 3020



5

MOBILIER URBAIN

JEUX

FESTIF

COMMUNICATION

INTÉRIEUR

ACCESSOIRES

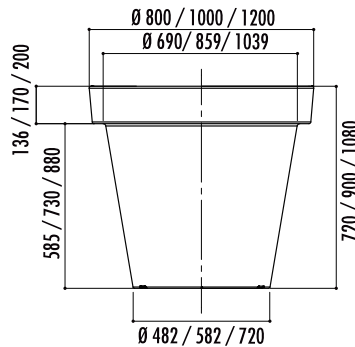
1 TECHNI-PRO AMENAGEMENTS jardinière Alvim

Références

Jardinière Alvim Ø 80 cm : **29060 + couleur**
 Jardinière Alvim Ø 100 cm : **29070 + couleur**
 Jardinière Alvim Ø 120 cm : **29080 + couleur**

Caractéristiques

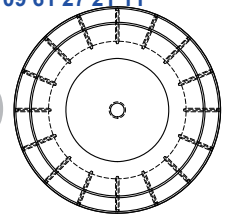
- Réalisée en polyéthylène moyenne densité traité anti-UV, 100 % recyclable, coloris au choix (voir nuancier)
- Sans entretien et anti-graffiti
- 3 modèles :
 - Capacité : 200 litres
Ø extérieur : 80 cm
Poids : 8 kg
 - Capacité : 370 litres
Ø extérieur : 100 cm
Poids : 15 kg
 - Capacité : 670 litres
Ø extérieur : 120 cm
Poids : 25 kg



2 NOUS CONTACTER: 09 61 27 21 11 jardinière Hera

Référence

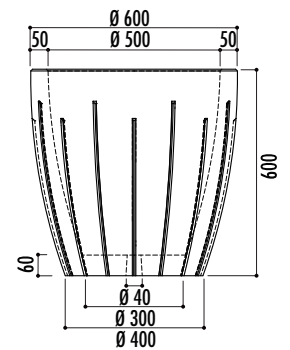
Jardinière Héra : **22320 + couleur**



Caractéristiques

- En béton armé, finition gris sablé ou ocre sablé
- Trou en fond de jardinière pour l'évacuation de l'eau
- Capacité : 80 litres
- Poids : 136 kg
- Transport en sus, nous consulter

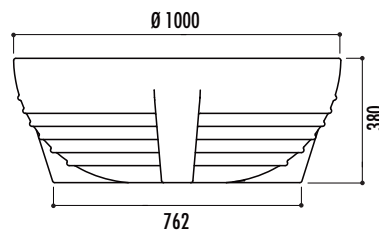
Finitions au choix



3 jardinière Futura

Caractéristiques

- En polyéthylène, coloris au choix, voir nuancier
- Trou en fond de jardinière pour l'évacuation de l'eau
- Capacité : 182 litres
- Poids : 8,5 kg



Référence

Jardinière Futura : **17690 + couleur**

Les autres produits disponibles en plastique 100% recyclable :



Bancs associés :
voir p. 32, 34, 36

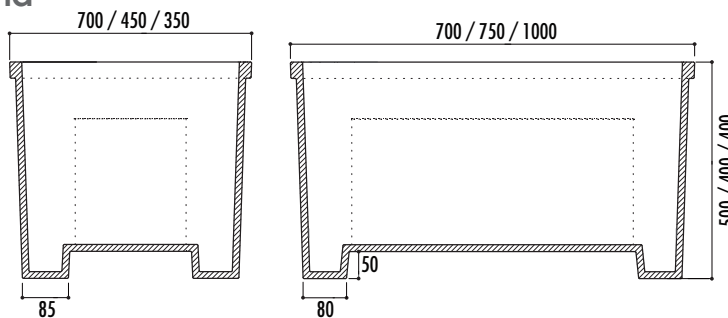


Corbeilles associées :
voir p. 70, 72

4 jardinière Ona

Caractéristiques

- En fonte, finition peinture époxy coloris noir oxyron
- Dimensions :
 - 70 x 70 x haut. 50 cm ; 145 kg
 - 75 x 45 x haut. 40 cm ; 92 kg
 - 100 x 35 x haut. 40 cm ; 95 kg



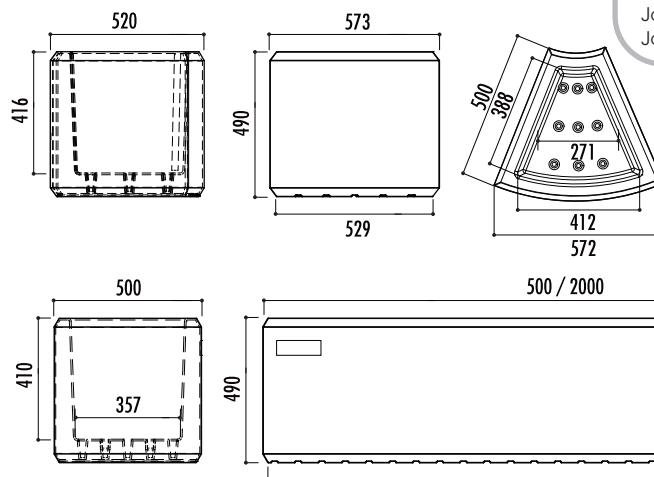
Références

Jardinière Ona 1000 x 350 mm : **17570**
 Jardinière Ona 700 x 700 mm : **17580**
 Jardinière Ona 750 x 450 mm : **17590**

5 jardinière Heba

Caractéristiques

- En polyéthylène moyenne densité (MDPE) 100 % recyclable, traité anti-U.V.
- Longueur : 50 ou 200 cm, ou version courbe 45°
- Coloris disponibles : voir nuancier
- Ne s'oxyde pas
- Sans entretien
- Grande résistance aux produits chimiques et aux impacts
- Anti graffiti
- Monobloc
- Livrée montée
- À fixer au sol par vis d'ancrage (non fournies)
- Poids :
 - longueur 50 cm : 7 kg
 - longueur 200 cm : 29 kg
 - courbe 45° : 7,2 kg



Références

Jardinière Heba long. 200 cm : **29880 + couleur**
 Jardinière Heba long. 50 cm : **29890 + couleur**
 Jardinière Heba courbe 45° : **29900 + couleur**

Couleurs



LIGNE PROVINCE BAC À PALMIER PROVINCE

Un bac à palmier aux lignes classiques, proposé en deux finitions (100% acier ou acier & bois) et la possibilité de personnaliser l'ensemble par le choix d'un pommeau décoratif.

TOUT ACIER

Châssis : tube acier galvanisé ø 76 mm.

4 pommeaux au choix : City, Agora, Boule ou Inox brossé.

Habillage : tôle d'acier galvanisé peint sur galva selon nos coloris (voir page 10).

Disponible en 2 finitions intérieures : revêtement tôle d'acier galvanisé ou bac acier amovible avec anneaux inclus.

Fixation : sur pieds réglables.

Livré monté.

Option : réserve d'eau comprenant géotextile, billes d'argile et tube de remplissage (incompatible avec intérieurs tôle galva).



Dimensions larg. 800 x long. 800 x haut. 750 mm

Intérieur tôle galva	201260	201250	201251	201262
Bac acier amovible avec anneaux inclus	201520	201522	201524	201528

Dimensions larg. 1000 x long. 1000 x haut. 900 mm

Intérieur tôle galva	201700	201701	201702	201704
Bac acier amovible avec anneaux inclus	201710	201711	201712	201714

Options

Réserve d'eau pour bac 800 x 800 mm	201601
Réserve d'eau pour bac 1000 x 1000 mm	201602



Ref. 201260



LIGNE PROVINCE

Harmonisez votre mobilier grâce aux 4 pommeaux au choix.

ACIER & BOIS

Mêmes caractéristiques que la version tout acier sauf l'habillage en bois exotique épaisseur 22 mm, finition lasurée acajou ou chêne clair.



Dimensions larg. 800 x long. 800 x haut. 750 mm

Intérieur tôle galva	201550	201551	201552	201559
Bac acier amovible avec anneaux inclus	201560	201561	201562	201569

Option

Réserve d'eau	201601
---------------	--------



Ref. 201550

LIGNE SILAOS® BAC À PALMIER SILAOS®

L'esprit du design Silaos® dans un bac acier, acier et bois ou plastique recyclé pour harmoniser l'aménagement de vos espaces verts.

Châssis : acier galvanisé, peint sur galva selon nos coloris (voir page 10).

Disponible en 2 finitions intérieures : revêtement tôle d'acier galvanisé ou bac acier amovible avec anneaux inclus.

Fixation : sur pieds réglables.

Livré monté.

Option : réserve d'eau comprenant géotextile, billes d'argile et tube de remplissage (incompatible avec intérieurs tôle galva).

VERSION ACIER ET BOIS

Habillage : panneaux en chêne certifié PEFC épaisseur 22 mm, finition lasurée acajou ou chêne clair.

VERSION TOUT ACIER

Habillage : tôle acier pliée épaisseur 2 mm, peint sur galva en monochrome ou bicolore selon nos coloris (voir page 10).

VERSION ACIER ET PLASTIQUE RECYCLÉ

Habillage : plastique recyclé marron, épaisseur 25 mm.



■ Ref. 201736



■ Ref. 201733

Dimensions : larg. x long x haut.	Bac intérieur		Option
	Intérieur tôle galva	Bac acier amovible avec anneaux inclus	Réserve d'eau
Acier et bois			
800 x 800 x 700 mm	201730	201731	201601
1000 x 1000 x 800 mm	201732	201733	201602
Tout acier			
800 x 800 x 700 mm	201740	201741	201601
1000 x 1000 x 800 mm	201742	201743	201602
Acier et plastique recyclé			
800 x 800 x 700 mm	201735	201736	201601
1000 x 1000 x 800 mm	201737	201738	201602



Les bacs à palmier Silaos® sont fabriqués avec du chêne certifié PEFC (forêts gérées durablement et de sources contrôlées).



Ref. 201742

BAC À PALMIER SARLAT

L'alliance parfaite entre deux matériaux pleins de noblesse apporte le raffinement que méritent vos lieux publics.

Châssis : tube acier peint sur zinc selon nos coloris (voir page 10).
Habillage : panneaux de chêne certifié PEFC épaisseur 22 mm, finition lasurée acajou ou chêne clair.
Disponible en 2 finitions intérieures : revêtement tôle d'acier galvanisé ou bac acier amovible avec anneaux inclus.
Fixation : sur pieds réglables.
 Livré monté.
Option : réserve d'eau comprenant géotextile, billes d'argile et tube de remplissage (incompatible avec intérieurs tôle galva).



■ Réf. 201175

Dimensions : larg. x long. x haut.	Bac intérieur		Option
	Intérieur tôle galva	Bac acier amovible avec anneaux inclus	Réserve d'eau
880 x 880 x 855 mm	201277	201175	201601
1060 x 1060 x 960 mm	201278	201176	201602
1230 x 1230 x 1085 mm	201279	201177	201603



Réf. 201177



Réf. 306420 + 306384 + 306390

BAC À PALMIER OLBIA

Un bac au design épuré s'adaptant parfaitement aux univers classiques et contemporains.

Châssis : tube d'acier galvanisé.
Habillage : tôle d'acier galvanisé, épaisseur 2 mm pour les 800 x 800 mm et 995 x 995 mm, épaisseur 2,5 mm pour le 1170 x 1170 mm, finition peint sur galva selon nos coloris (voir page 10).
Disponible en 2 finitions intérieures : revêtement tôle d'acier galvanisé ou bac acier amovible avec anneaux inclus.
Fixation : sur pieds réglables.
 Livré monté.
Option : réserve d'eau comprenant géotextile, billes d'argile et tube de remplissage (incompatible avec intérieurs tôle galva).



■ Réf. 201543

Dimensions : larg. x long. x haut.	Bac intérieur		Option
	Intérieur tôle galva	Bac acier amovible avec anneaux inclus	Réserve d'eau
800 x 800 x 710 mm	201275	201543	201601
995 x 995 x 810 mm	201288	201544	201602
1170 x 1170 x 910 mm	201289	201545	201603



Réf. 201545



Réf. 201726

LIGNE KUB. BAC À PALMIER KUB.

Le bac à palmier Kub se décline sous plusieurs finitions : tout acier (monochrome ou bicolor), acier et bois (lasuré chêne clair ou acajou). Seul ou associé aux éléments de la ligne Kub, il s'intégrera parfaitement à tous vos espaces intérieurs ou extérieurs.

Dimensions : larg. 450 x long. 450 x haut. 450 mm.
Finition intérieure : bac acier.
Fixation : par tiges d'ancrage (non fournies).

VERSION ACIER ET BOIS
Habillage : acier massif épaisseur 6 mm et deux faces en bois exotique épaisseur 22 mm.
Finition : acier peint sur zinc selon nos coloris (voir page 10) et bois lasuré chêne clair ou acajou.

VERSION TOUT ACIER
Habillage : acier massif épaisseur 6 mm et deux inserts en tôle épaisseur 2 mm.
Finition : acier peint sur zinc selon nos coloris (voir page 10) en monochrome ou bicolor.

Acier et bois	306422
Tout acier	306420



■ Réf. 306422

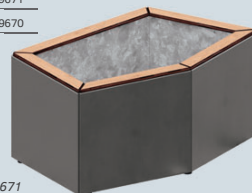
BAC À PALMIER LE CAIRE

NOUVEAUTÉ

Le bac à palmier modulable Le Caire, en forme de pentagone, est à associer sans modération avec le banc Le Caire pour apporter une touche de fraîcheur avec un choix infinis de combinaisons.

Dimensions : larg. 665 x long. 1065 x haut. 465 mm.
Habillage : tôle acier peint sur galva selon nos coloris (voir page 10).
Finition intérieure : revêtement tôle galva brute avec film géotextile.
Fixation : sur pieds réglables, peut être scellé par tige d'ancrage (non fournie).
 Livré monté.

Bac à palmier Le Caire	209671
Banquette Le Caire	209670

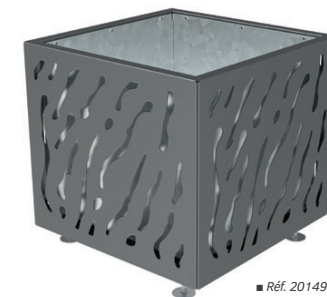


■ Réf. 209671

LIGNE VENISE BAC À PALMIER VENISE

Un bac au design contemporain très affirmé pour donner une identité moderne à vos espaces publics.

Châssis : tube d'acier galvanisé.
Habillage extérieur : tôle d'acier galvanisé épaisseur 2 mm, finition peint sur galva selon nos coloris (voir page 10).
Habillage intérieur : tôle d'acier galvanisé ou peint sur galva.
Disponible en 2 finitions intérieures : revêtement tôle d'acier galvanisé ou bac acier amovible avec anneaux inclus.
Fixation : sur pieds réglables.
 Livré monté.
Option : réserve d'eau comprenant géotextile, billes d'argile et tube de remplissage (incompatible avec intérieurs tôle galva).



■ Réf. 201490

Dimensions : larg. x long. x haut.	Bac à palmier monochrome		Bac à palmier bicolor		Option
	Intérieur tôle galva	Bac acier amovible avec anneaux inclus	Intérieur tôle galva	Bac acier amovible avec anneaux inclus	Réserve d'eau
790 x 790 x 760 mm	201485	201487	201720	201722	201601
990 x 990 x 870 mm	201490	201492	201723	201725	201602
1145 x 1145 x 960 mm	201493	201495	201726	201728	201603

VASE TRADITION

NOUVEAUTÉ

Le vase Tradition apporte une touche de modernité avec son allure de pot de fleurs aux dimensions extra larges. De plus, le matériau proposé est 100 % recyclable.

2 dimensions :
 • Ø 800 x haut. 800 mm.
 • Ø 1000 x haut. 1000 mm.
Habillage : plastique polyéthylène haute densité, épaisseur 5 mm, léger et résistant aux UV.
Finition : teinté dans la masse selon notre gamme de couleur plastique (voir page 11).
Fixation : à poser au sol.
 Réserve d'eau fournie.
Option : kit d'ancrage.



■ Réf. 201661 + 201669

■ Réf. 201662

Vase Tradition - Ø 800 mm	201661
Vase Tradition - Ø 1000 mm	201662
Option kit d'ancrage (4 pattes + chevilles)	201669



Réf. 201662



Réf. 201662

VASE HÉRITAGE

NOUVEAUTÉ

Le vase Héritage permet de valoriser en toute simplicité la végétation dans nos villes, dans un matériau 100 % recyclable.

2 dimensions :
 • Ø 800 x haut. 800 mm.
 • Ø 1000 x haut. 1000 mm.
Habillage : plastique polyéthylène haute densité, épaisseur 5 mm, léger et résistant aux UV.
Finition : teinté dans la masse selon notre gamme de couleur plastique (voir page 11).
Fixation : à poser au sol.
 Réserve d'eau fournie.
Option : kit d'ancrage.



■ Réf. 201651

■ Réf. 201652 + 201669

Vase Héritage - Ø 800 mm	201651
Vase Héritage - Ø 1000 mm	201652
Option kit d'ancrage (4 pattes + chevilles)	201669

ARCEAU DE BORDURE

Une solution simple et efficace pour délimiter les espaces.

Tube acier : ø 60 mm.
 Trois longueurs : 1000, 1500 ou 2000 mm.
Finition : acier galvanisé, peint sur galva ou peint sur zinc selon nos coloris (voir page 10).
Pose : scellement direct.
Options : platines ou fourreaux.



■ Réf. 204151

	Galva	Peint/galva	Peint/zinc
Long. 1000 mm	204100	204150	204165
Long. 1500 mm	204101	204151	204166
Long. 2000 mm	204102	204152	204167



Réf. 204151



Réf. 204111

LISSE DE BORDURE

La lisse de protection de bordure permet des réalisations harmonieuses en contour grâce à ses piétements demi-rond.

Structure : lisse en tube acier 50 x 30 mm et pied en profil demi-rond 50 x 10 mm.
 Longueur : 1500 mm.
 Hauteur hors tout : 600 mm.
Finition : acier galvanisé, peint sur galva selon nos coloris (voir page 10).
Pose : par scellement direct.



■ Réf. 204111

	Galva	Peint/galva
Références	204110	204111

ABRI CONTENEURS MODULO

Le nouveau cache-conteneur offre une solution esthétique et facile à installer pour le rangement des bacs à déchets. Il est proposé en deux dimensions en fonction des besoins, modulable en largeur ou en profondeur.

Dimensions : largeur 2500 ou 5000 mm
 Trois profondeurs : 2000, 3400 ou 4800 mm.
 Toiture : profilés en aluminium anodisés, traverses en tube acier 40 x 40 mm et panneaux en polycarbonate alvéolaire épaisseur 10 mm traité anti-UV.
 Panneaux : stratifié compact, épaisseur 13 mm, hauteur : 1500 mm (composés de 7 lames). Deux finitions au choix : Chêne clair ou Acajou.
 Finition : peint sur galva selon nos coloris (voir page 10).
 Fixation : pose par scellement direct ou sur platines.
 Option : bardage de retour avant en compact.

NOUVEAUTÉ

	Scellement direct		Sur platines	
	Larg. 2500 mm	Larg. 5000 mm	Larg. 2500 mm	Larg. 5000 mm
Profondeur 2000 mm	529780	529781	599780	599781
Profondeur 3400 mm	529782	529783	599782	599783
Profondeur 4800 mm	529784	529785	599784	599785

Option : bardage de retour avant

Longueur 1400 mm	529787
------------------	--------



■ Réf. 529782 + 529787



Réf. 529782 + 529787



Réf. 208190

ABRI CONTENEURS BERLIN

Le cache-conteneur individuel permet le rangement des bacs à déchets tout en limitant l'encombrement. Il permet de stocker 2 conteneurs de maximum 360 litres chaque ou un grand de maximum 770 litres.

Dimensions : largeur 1554 x hauteur 1400 x profondeur 943 mm.
 Structure : en tôle galvanisée.
 Bardages de fond : avec ou sans bardage de fond.
 Système d'ouverture : double porte battante, verrouillage par clé triangle.
 Trappes supérieures : ouverture et fermeture assistées d'un vérin, verrouillage par clé triangle. Finition monochrome peinte sur galva selon nos coloris ou bicolore (bleu RAL 5010 et jaune RAL 1023). Autres couleurs nous consulter.
 Finition : peint sur galva selon nos coloris (voir page 10).
 Fixation : sur platines par goujons d'ancrage (non fournis), trous ø 9 mm.
 Option : gabarit de positionnement pour conteneur 240 litres.

	Trappes monochromes	Trappes jaune et bleu
	Cache-conteneurs double sans tôle de fond	208190
Cache-conteneurs double avec tôle de fond	208191	208193
Option gabarit de positionnement pour conteneur 240 litres	208189	

NOUVEAUTÉ

NOUVEAUTÉ

NOUVEAUTÉ



■ Réf. 208193

CACHE-CONTENEURS MODULABLE

Un dispositif totalement modulaire pour s'adapter efficacement à vos besoins. Choisissez le nombre de poteaux utiles et sélectionnez les bardages nécessaires pour constituer votre ensemble « sur mesure ».

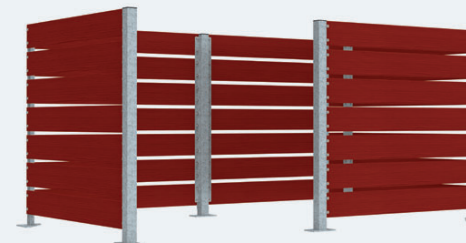
POTEAUX
 Trois types de poteaux : poteau intermédiaire, d'extrémité et d'angle.
 Structure : acier galvanisé ou peint sur galva (selon nos coloris voir page 10).
 Hauteur : 1500 mm.
 Fixation : sur platines, finition galva.

	Galva	Peint/galva
Poteau intermédiaire sur platine	208097	208197
Poteau d'angle sur platine	208082	208182
Poteau d'extrémité sur platine	208084	208184

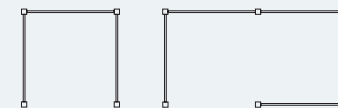
DEUX MATIÈRES DE PANNEAUX
 En stratifié compact, épaisseur 13 mm :
 • Hauteur : 1500 mm (composés de 7 lames).
 • Deux longueurs : 750 ou 1500 mm.
 • Deux finitions au choix : Chêne clair ou Acajou.

En acier, épaisseur 2 mm :
 • Hauteur : 1500 mm.
 • Longueur : 740 mm.
 • Finition : Venise, peint sur galva selon nos coloris (voir page 10).

Bardage en stratifié compact	
Long. 750 mm	208096
Long. 1500 mm	208095
Bardage en acier	
Venise - long. 740 mm	208089



■ Réf. 208095 + 208097 + 208082 + 208084



■ Exemples de configurations possibles

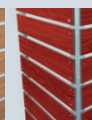
2 MATIÈRES ET 3 FINITIONS AU CHOIX

STRATIFIÉ COMPACT

ACIER



Chêne clair



Acajou



Venise



Réf. 208097 + 208082 + 208084 + 208089



Réf. 208094

ARCEAU BLOQUE CONTENEURS

L'arceau est adapté à la majorité des conteneurs du marché. Il a des poignées rotatives solidaires permettant un maintien simple et efficace des conteneurs.

Deux longueurs : 700 ou 1400 mm.
 Profondeur : 1000 mm.
 Tubes : ø 50 mm en acier galvanisé.
 Système d'ouverture : intégré, simple d'utilisation et intuitif.
 Fixation : sur platines.

Long. 700 mm	208093
Long. 1400 mm	208094



■ Réf. 208093

CORSET POUR ARBRE Ø 250 MM

Constitué de trois épingles galbées dans leur partie supérieure. Elles sont reliées entre elles par des arceaux en acier plat fermés par des boulons de blocage fournis.

Structure : tube acier Ø 16 mm et 2 plats 20 x 4 mm.
Hauteur : 1500 mm.
Finition : acier galvanisé ou peint sur galva selon nos coloris (voir page 10).
Pose : directement au sol.

	Galva	Peint/galva
Références (vendu par lot de 5 pièces)	201124	201134



■ Réf. 201124

CORSET POUR ARBRE Ø 450 MM

Réalisé en deux parties, composées chacune de deux épingles, galbées dans leur partie supérieure, reliées entre elles par des demi-arceaux en acier plat et fermés par des boulons de blocage fournis.

Structure : tube acier Ø 16 mm et 3 plats 20 x 4 mm.
Hauteur : 1870 mm.
Finition : acier galvanisé ou peint sur galva selon nos coloris (voir page 10).
Pose : directement au sol.

	Galva	Peint/galva
Références (vendu par lot de 5 pièces)	201122	201132



■ Réf. 201122



Réf. 201134



Réf. 201218

loi handicap mettons-la en place pour que chacun trouve sa place

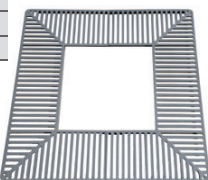
Conformément à l'arrêté du 15 Janvier 2007, les trous ou fentes au sol de nos grilles d'arbre sont inférieures à 2 cm.

LIGNE SILAOS® GRILLE D'ARBRE SILAOS®

Beaucoup d'allure dans ce dessin rectiligne pour mettre en valeur vos arbres. Grille carrée découpée dans une tôle d'acier galvanisé d'épaisseur 10 mm. Réalisée en 2 éléments à fixer entre eux (sauf 1500 x 1500 mm en 4 éléments).

Finition : peint sur galva selon nos coloris (voir page 10).
Trois dimensions : 1000, 1300 ou 1500 mm.
Pose : directement au sol ou sur châssis-support.
Option : châssis-support réalisé en cornière d'acier galvanisé, équipé de pattes de scellement. Permet à la grille d'arbre de reposer sur tout son périmètre.

	Peint/galva	Option Châssis-support
1000 x 1000 mm	201217	201232
1300 x 1300 mm	201218	201233
1500 x 1500 mm	201223	201239



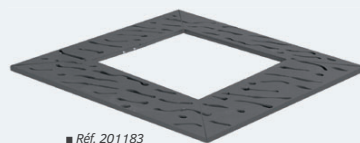
■ Réf. 201217

LIGNE VENISE GRILLE D'ARBRE VENISE

Le design contemporain des produits Venise avec cette grille d'arbre carrée pour compléter votre décoration urbaine.

Finition : peint sur galva selon nos coloris (voir page 10).
Trois dimensions : 1000, 1300 ou 1500 mm.
Pose : directement au sol ou sur châssis-support.
Option : châssis-support réalisé en cornière d'acier galvanisé, équipé de pattes de scellement. Permet à la grille d'arbre de reposer sur tout son périmètre.

	Peint/galva	Option Châssis-support
1000 x 1000 mm	201183	201232
1300 x 1300 mm	201184	201233
1500 x 1500 mm	201186	201239



■ Réf. 201183

PERGOLA OCÉAN

NOUVEAUTÉ

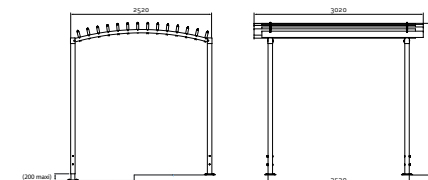
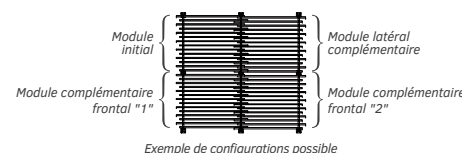
La pergola Océan permet de créer des zones d'ombre dans nos villes, aidant ainsi à rendre plus agréable les périodes de fortes chaleurs. Son allure de vagues ainsi que l'alliance du bois et de l'acier, la rend particulièrement élégante et facile à intégrer dans un environnement.

Dimensions : longueur 2520 x hauteur 2910 x profondeur 3020 mm.
Poteaux : tube acier 80 x 80 mm.
Toiture : 14 lames de bois résineux brut épaisseur 36 mm
Extension : module complémentaire.
Finition : peint sur galva selon nos coloris (voir page 10).
Fixation : sur platines galva, pieds réglables en hauteur, chevilles à expansion fournies.

Pergola Océan initial - profondeur 3020 mm	529180
Pergola Océan complémentaire latéral - profondeur 3020 mm	529181
Pergola Océan complémentaire frontal "1" - profondeur 2770 mm	529182
Pergola Océan complémentaire frontal "2" - profondeur 2770 mm	529183



■ Réf. 529180 + 529181 + 529182 + 529183



LES PRODUITS

La pergola peut être agrandie en longueur ou en largeur, sans limite, grâce à ses modules complémentaires. En fonction des extensions choisies, les vagues de la toiture seront du plus bel effet !



Réf. 529180 + 529181

Photos non contractuelles



NUANCIER

100% recyclé et/ou recyclable



BLANC*



IVOIRE
(B715)



SABLE



TERRE CUITE VIEILLIE
(TCV)



NOIR



CHOCOLAT
(BR350)



TERRE CUITE
(TC)



ORANGE
(OR548)



ROUGE
(R701)



FUCHSIA
(R615)



BORDEAUX
(R747)



TAUPE
(G1519)



GRIS ANTHRACITE
(G932)



GRIS SOURIS
(G587)



VERT SAPIN
(V414)



VERT OLIVE
(V712)



VERT ANIS
(V1318)



JAUNE MOUTARDE
(J713)



BLEU COBALT
(BL102)



BLEU AZUR
(BL314)



BLEU CANARD
(BL1984)



AUBERGINE
(VL714)

* Surcoût pour la couleur blanche





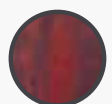
Pot VOGUE pages 16-19

FINITION SPÉCIALE

CORTEN 

L'effet esthétique et le toucher sont comparables à l'acier Corten.
Cette réalisation unique est faite à la main par nos meilleurs techniciens,
directement sur la surface du PEHD, en quatre étapes.
Elle offre une excellente résistance à la lumière et une belle stabilité
dans le temps. Chaque produit est unique.

Effet Corten :



LES POTS S'ÉLÈVENT

Déplacez nos pots où vous le souhaitez sans détérioration.

Deux systèmes disponibles :



- **LEVAGE RIGIDE** : Un système de levage par taille et par modèle qui s'adapte aux pots ronds Déco, Vase et Dune.



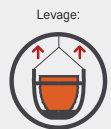
Flashez notre QR code pour voir la vidéo de démonstration



- **LEVAGE PAR SANGLES** : Un système de levage par sangles qui s'adapte à tous nos pots (sauf Rodéo).



Flashez notre QR code pour voir la vidéo de démonstration



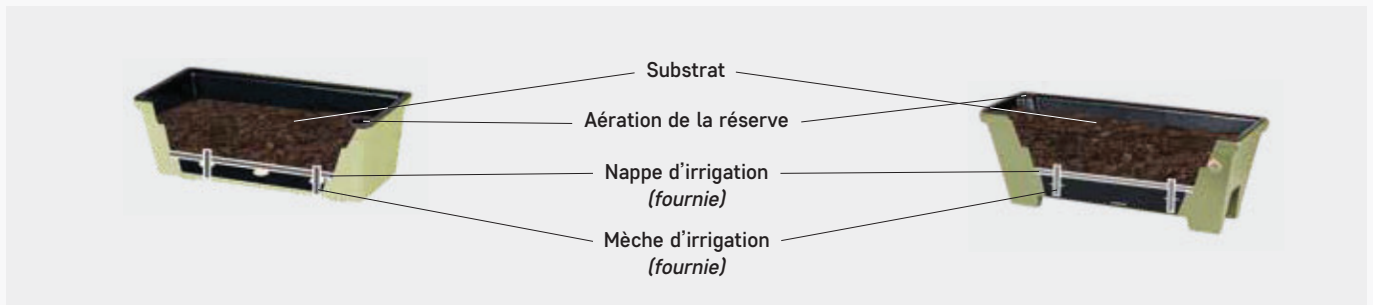
LES SYSTÈMES DE FIXATION DES POTS

Fixation anti-basculement pour pots ronds ou carrés (système adapté signalé par la pastille ci-contre pour les pots concernés) :

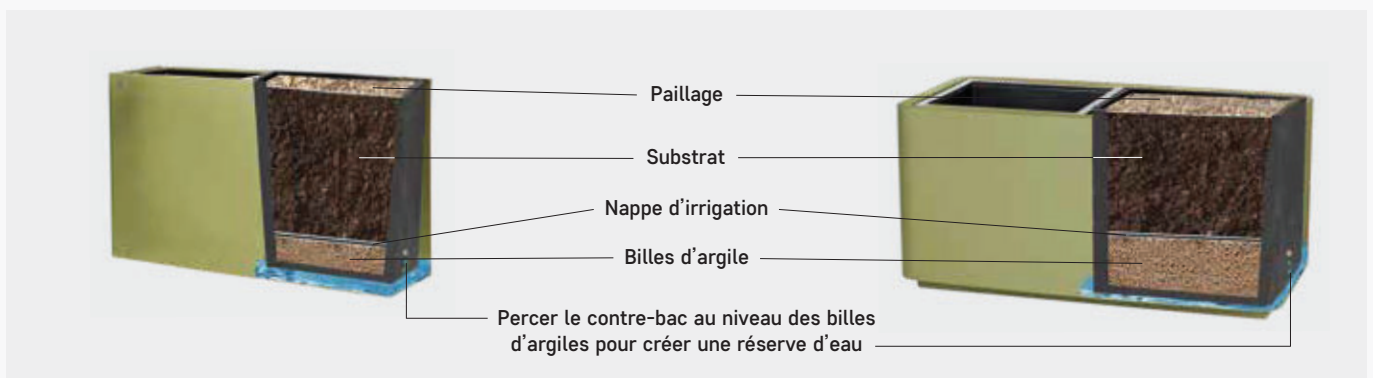


CONSEILS POUR VOS PLANTATIONS

Balconnières

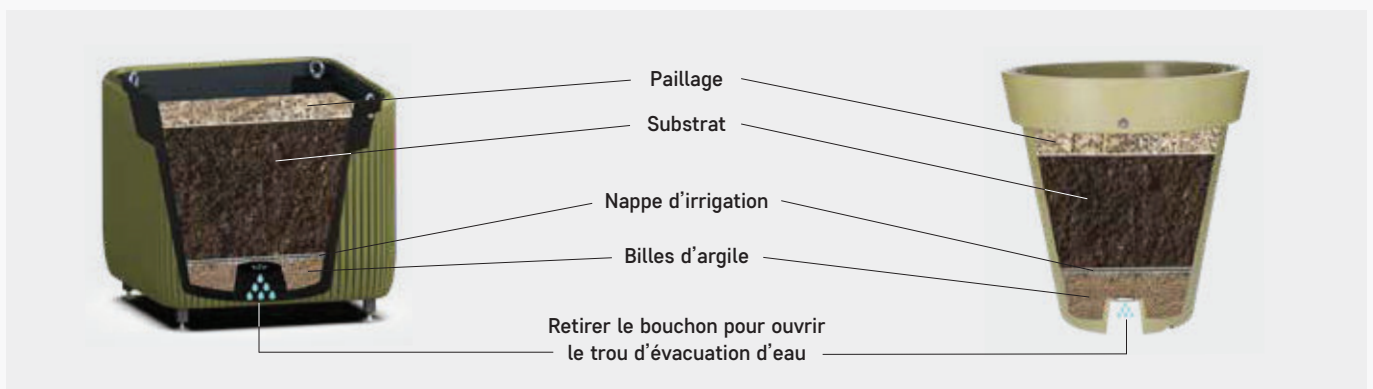


Séparateurs



Bacs

Pots



Jardinières Pédagogiques







Couleurs : Sur mesure

OSLO

La jardinière pédagogique

Caractéristiques techniques :

- Jardinière carrée ou rectangulaire en PEHD 100 % recyclé et/ou recyclable. Notre produit est fourni avec une réserve d'eau, une jauge de niveau et un bouchon de vidange.
- Châssis métallique coloris gris anthracite (ral7022) avec pieds réglables inox d'une course de 100 mm, disponible en trois hauteurs. Il est à visser sur la jardinière (livré démonté).

Options :

- Livré monté.

Référence	Dimensions	Hauteur totale avec châssis	Volume de terre	Volume de réserve	Poids
OSLO-RECTANGLE	1240 x 540 - H 453 mm	480 mm	156 L	30 L	27 kg
	1240 x 540 - H 453 mm	700 mm	156 L	30 L	32 kg
	1240 x 540 - H 453 mm	922 mm	156 L	30 L	35 kg
OSLO-CARRE	830 x 830 - H 453 mm	480 mm	164 L	30 L	27 kg
	830 x 830 - H 453 mm	700 mm	164 L	30 L	32 kg
	830 x 830 - H 453 mm	922 mm	164 L	30 L	35 kg

22 couleurs :







Couleurs : Gris anthracite (G932) / Gris souris (G587)

ORA

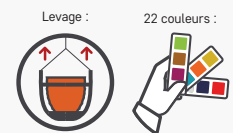
Bac d'orangerie

ORA est un nouveau bac d'orangerie. Sa silhouette singulière parcourue de rainures progressives, à la manière d'un peigne, revisite de façon inattendue ce symbole historique des espaces extérieurs.

Caractéristiques techniques :

- Bac en PEHD 100% recyclé et/ou recyclable. Monté sur un châssis de manutention métallique coloris gris anthracite (ral7022) avec pieds réglables inox d'une course de 100 mm.
- Bac intérieur en PEHD recyclé et/ou recyclable, équipé d'anneaux de levage, il est non percé afin de réaliser votre propre réserve d'eau suivant les végétaux mis en place.
- Livré monté.

Référence	Dimensions	Volume	Poids
ORA-1000-A	990 x 990 - H 907 mm	300 L	60 kg



Anneaux de levage



Pieds réglables

Couleur : Bordeaux (R747)





Couleur : Taupe (G1519)

VOGUE CARRÉ

L'élégant

De par son élégance raffinée, le pot VOGUE CARRÉ comblera vos espaces publics.

Caractéristiques techniques :

- Pot en PEHD 100% recyclé et/ou recyclable.
- Bac intérieur en PEHD recyclé et/ou recyclable, équipé d'anneaux de levage, il est non percé afin de réaliser votre propre réserve d'eau suivant les végétaux mis en place.

Option :

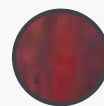
- Châssis de manutention avec pieds réglables inox d'une course de 100 mm.

Référence	Dimensions	Volume	Poids
VOG-C-800-A	760 x 760 - H 800 mm	240 L	30 kg
VOG-C-1000-A	1000 x 1000 - H 1029 mm	540 L	50 kg

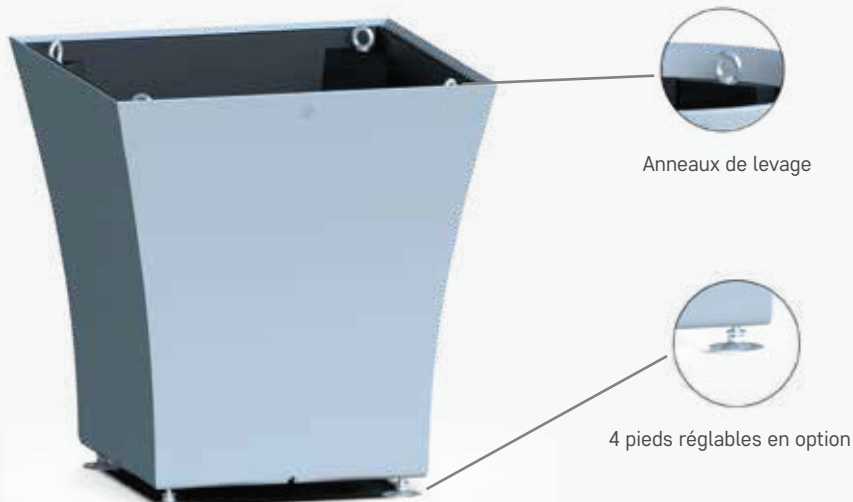
Levage :



Effet Corten :



22 couleurs :



Couleur : Gris souris (G587)





Couleurs : Finition Corten / Orange (OR548)

VOGUE ROND

L'élégant

Sobre et élégant, le pot VOGUE ROND a de belles formes élancées.

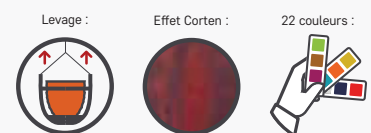
Caractéristiques techniques :

- Pot en PEHD 100% recyclé et/ou recyclable.

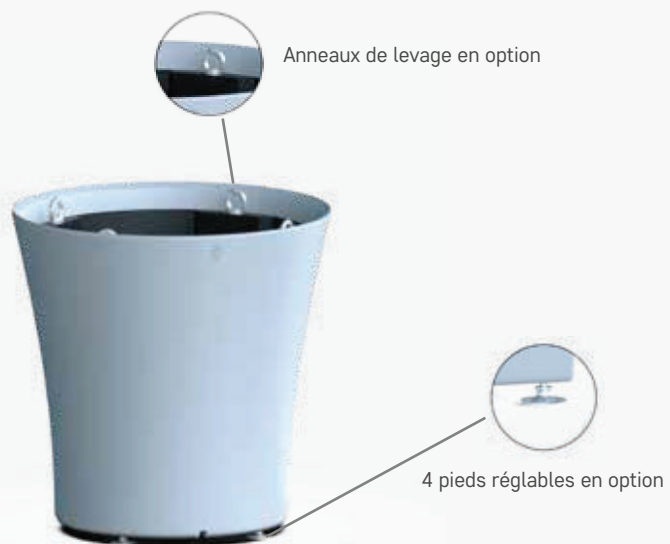
Options :

- Châssis de manutention avec pieds réglables inox d'une course de 100 mm.
- Bac intérieur en PEHD recyclé et/ou recyclable, équipé d'anneaux de levage, il est non percé afin de réaliser votre propre réserve d'eau suivant les végétaux mis en place.

Référence	Dimensions	Volume	Poids
VOG-R-800	Ø 800 - H 790 mm	350 L	15 kg
VOG-R-800-A	Ø 800 - H 790 mm	200 L	23 kg
VOG-R-1000	Ø 1045 - H 1030 mm	584 L	25 kg
VOG-R-1000-A	Ø 1045 - H 1030 mm	380 L	40 kg



VOG-R-1000



VOG-R-800-A-PR

Couleurs : Orange (OR548) / Gris souris (G587)





Couleurs : Gris anthracite (G932) / Vert olive (V712)

RODÉO

L'idéal

Contemporain et moderne, notre produit RODÉO est disponible en deux versions.

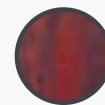
Caractéristiques techniques :

- Pot en PEHD 100% recyclé et/ou recyclable.
- Fermé : livré avec un bouchon d'évacuation d'eau, il est livré non percé afin de réaliser votre propre réserve d'eau suivant les végétaux mis en place.
- Ouvert : sans fond pour une plantation en pleine terre.

Référence Fermé	Poids	Référence Ouvert	Poids	Dimensions	Volume
RODEO-600	5 kg	RODEO-600-OUV	4 kg	Ø 600 - H 450 mm	160 L
RODEO-800-P	6 kg	RODEO-800-P-OUV	5 kg	Ø 800 - H 300 mm	150 L
RODEO-800-M	8 kg	RODEO-800-M-OUV	7 kg	Ø 800 - H 450 mm	220 L
RODEO-800-G	10 kg	RODEO-800-G-OUV	7 kg	Ø 800 - H 800 mm	400 L
RODEO-1000	20 kg	RODEO-1000-OUV	16 kg	Ø 1050 - H 800 mm	960 L
RODEO-1400	35 kg	RODEO-1400-OUV	27 kg	Ø 1400 - H 650 mm	937 L
RODEO-1800	80 kg	RODEO-1800-OUV	65 kg	Ø 1800 - H 1000 mm	2400 L

Effet Corten :

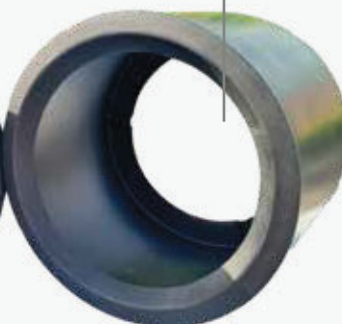
22 couleurs :



Rodéo version fermée



Rodéo version ouverte pour une plantation en pleine terre



Bouchon d'évacuation inclus

Couleur : Gris anthracite (G932)





Couleur : Bleu azur (BL314)

DUNE

L'original

Le pot DUNE présente une ondulation progressive à sa surface, visible quel que soit l'angle sous lequel on le regarde.

Caractéristiques techniques :

- Pot en PEHD 100% recyclé et/ou recyclable, notre produit est fourni avec un bouchon d'évacuation d'eau.

Options :

- Système de levage.
- Platine de fixation au sol.

Référence	Dimensions	Volume	Poids
DUNE-600	Ø 600 - H 548 mm	110 L	6 kg
DUNE-800	Ø 800 - H 730 mm	300 L	15 kg
DUNE-1000	Ø 1000 - H 910 mm	650 L	20 kg
DUNE-1200	Ø 1200 - H 1090 mm	1000 L	33 kg



Couleurs : Bleu cobalt (BL102) / Rouge (R701) / Gris souris (G587) / Fuchsia (R615)





Couleurs : Finition Corten / Gris anthracite (G932) / Blanc

LUNE

Le raffiné

Esthétique et délicat, le pot LUNE a des courbes lisses et harmonieuses.

Caractéristiques techniques :

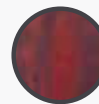
- Pot en PEHD 100% recyclé et/ou recyclable, notre produit est fourni avec un bouchon d'évacuation d'eau.

Options :

- Système de levage.
- Platine de fixation au sol.

Référence	Dimensions	Volume	Poids
LUNE-600	Ø 600 - H 548 mm	110 L	6 kg
LUNE-800	Ø 800 - H 730 mm	300 L	15 kg
LUNE-1000	Ø 1000 - H 910 mm	650 L	20 kg

Effet Corten :



Levage :



Fixation :



22 couleurs :



Couleurs : Jaune moutarde (J713) / Vert olive (V712) / Ivoire (B715)



Bleu canard (BL1984)



Couleurs : Gris anthracite (G932) / Finition Corten

MILÉO

Le chic

De forme sphérique, notre pot MILÉO offre une belle ouverture de plantation.

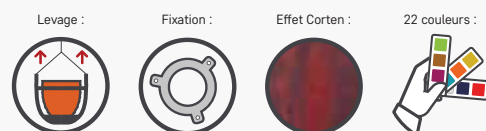
Caractéristiques techniques :

- Pot en PEHD 100% recyclé et/ou recyclable, notre produit est fourni avec un bouchon d'évacuation d'eau.

Options :

- Système de levage.
- Platine de fixation au sol.

Référence	Dimensions	Volume	Poids
MILEO-800	Ø 800 - H 710 mm	200 L	13 kg
MILEO-1200	Ø 1168 - H 900 mm	500 L	18 kg



Couleur : Jaune moutarde (J713)





Couleurs : Gris anthracite (G932) / Vert anis (V1318) / Rouge (R701)

MAXIMO - MINIMO

Le remarquable et l'épatant

Obliques, nos pots MAXIMO et MINIMO permettent une végétalisation sur plusieurs facettes.

Caractéristiques techniques :

- Pot en PEHD 100% recyclé et/ou recyclable.
- Bac intérieur en PEHD recyclable et recyclé, il est non percé afin de réaliser votre propre réserve d'eau suivant les végétaux mis en place.

Options :

- Système de levage.
- Platine de fixation au sol.
- Contre-bac.

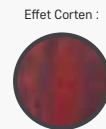
Référence	Désignation	Dimensions	Volume	Poids
MAXIMO				
MAXIMO	MAXIMO	Ø 1200 - H 1150 mm	580 L	25 kg
MAXIMO-A	MAXIMO + contre-bac	Ø 1200 - H 1150 mm	75 L	33 kg
MINIMO				
MINIMO	MINIMO	Ø 800 - H 730 mm	230 L	13 kg
MINIMO-A	MINIMO + contre-bac	Ø 800 - H 730 mm	40 L	17 kg



Levage :



Fixation :



Effet Corten :



22 couleurs :



MAXIMO avec contre-bac / Bleu canard (B1984)



MINIMO sans contre-bac / Chocolat (BR350)





Couleurs : Terre cuite (TC) / Finition Corten / Ivoire (B715)

VASE

Le dandy

Sobre et évasé, l'esthétique de notre pot VASE saura vous séduire.

Caractéristiques techniques :

- Pot en PEHD 100% recyclé et/ou recyclable, notre produit est fourni avec un bouchon d'évacuation d'eau, il est non percé afin de réaliser votre propre réserve d'eau suivant les végétaux mis en place.

Options :

- Système de levage.
- Platine de fixation au sol.

Référence	Dimensions	Volume	Poids
VASE-800	Ø 800 - H 800 mm	240 L	9,5 kg
VASE-1000	Ø 1000 - H 1000 mm	470 L	14 kg
VASE-1200	Ø 1200 - H 1200 mm	804 L	23,5 kg

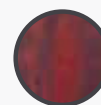
Levage :



Fixation :



Effet Corten :



22 couleurs :



Couleur : Gris souris (G587)





Couleurs : Terre cuite vieillie (TCV) / Lumineux (PRD-1000-L-RGB) / Jaune moutarde (J713)

POT ROND DÉCO

L'intemporel

Intemporel et indémodable, le véritable POT ROND DÉCO existe en trois modèles : rond, 1/2 et 1/4 de pot. Ils sont disponibles en 3 versions : standard, contre-bac et lumineux.

Caractéristiques techniques :

- Pot en PEHD 100% recyclé et/ou recyclable. Notre produit est fourni avec un bouchon d'évacuation d'eau, il est non percé afin de réaliser votre propre réserve d'eau suivant les végétaux mis en place.

Options :

- Système de levage.
- Platine de fixation au sol.
- Contre-bac.

Référence	Dimensions	Volume	Poids	Lumineux	Contre-bac
PRD-600	Ø 610 - H 605 mm	110 L	6 kg	oui	non
PRD-800	Ø 800 - H 835 mm	200 L	10 kg	oui	30 L
PRD-1000	Ø 1000 - H 1000 mm	350 L	15 kg	oui	50 L
PRD-1200	Ø 1200 - H 1200 mm	650 L	25 kg	non	110 L
PRD-1400	Ø 1410 - H 1410 mm	1100 L	40 kg	non	non
PRD-1600	Ø 1605 - H 1615 mm	1500 L	70 kg	non	non
POT-1/2-800	800 x 390 - H 820 mm	110 L	7 kg	non	25 L
POT-1/4-800	400 x 400 - H 820 mm	52 L	5 kg	non	17 L prof 15 cm



Couleurs : Gris souris (G587) / Noir / Vert olive (V712)





Couleurs : Jaune moutarde (J713) / Blanc / Gris anthracite (G932)

POT CARRÉ DÉCO

L'emboîtable

Intemporel et indémodable, notre POT CARRÉ DÉCO inclut un contre-bac.

Caractéristiques techniques :

- Pot en PEHD 100% recyclé et/ou recyclable. Notre produit est fourni avec un bouchon d'évacuation d'eau.
- Bac intérieur en PEHD recyclable et recyclé, il est non percé afin de réaliser votre propre réserve d'eau suivant les végétaux mis en place.

Options :

- Système de levage.
- Platine de fixation au sol.

Référence	Dimensions	Volume	Poids
PCD-630-A	630 - H 735 mm	85 L	11 kg
PCD-830-A	840 - H 966 mm	200 L	20 kg
PCD-1030-A	1030 - H 1200 mm	400 L	32 kg
PCD-1230-A	1270 - H 1400 mm	700 L	50 kg

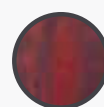
Levage :



Fixation :



Effet Corten :



22 couleurs :



Couleur : Rouge (R701)



Couleurs : Fuchsia (R615) & Gris souris (G587) / Noir & Jaune moutarde

BIKOUL'

Le coloré

Multicolore ou ton sur ton, notre pot BIKOUL' est rond ou carré. Vous pouvez choisir deux couleurs différentes.

Caractéristiques techniques :

- Pot en PEHD 100% recyclé et/ou recyclable. Pour le modèle rond, notre produit est fourni avec un bouchon d'évacuation d'eau. En version carrée, il est livré avec un contre-bac non percé afin de réaliser votre propre réserve d'eau suivant les végétaux mis en place.

Option :

- Platine de fixation au sol.

Référence	Désignation	Dimensions	Volume	Poids	Contre-bac
PRD-600-BIKOUL	Pot rond	Ø 610 - H 605 mm	110 L	6 kg	non
PRD-800-BIKOUL	Pot rond	Ø 800 - H 835 mm	200 L	10 kg	30 L
PRD-1000-BIKOUL	Pot rond	Ø 1000 - H 1000 mm	350 L	15 kg	50 L
PRD-1200-BIKOUL	Pot rond	Ø 1200 - H 1200 mm	650 L	30 kg	110 L
PCD-830-BIKOUL	Pot carré	840 - H 966 mm	200 L	20 kg	non
PCD-1030-BIKOUL	Pot carré	1030 - H 1200 mm	400 L	35 kg	non
PCD-1230-BIKOUL	Pot carré	1270 - H 1400 mm	700 L	53 kg	non



Couleurs : Gris anthracite (G932) & Gris souris (G587)



Couleurs : Orange (OR548) / Rouge (R701) / Blanc

BULBO

L'unique

Exceptionnel et original, notre pot BULBO est un objet unique.

Caractéristiques techniques :

- Pot intérieur en PEHD 100% recyclé et/ou recyclable. Notre produit est fourni avec un bouchon d'évacuation d'eau.
- Bac intérieur (BULBO-A) en PEHD recyclable et recyclé, il est non percé afin de réaliser votre propre réserve d'eau suivant les végétaux mis en place.

Options :

- Système de levage.
- Platine de fixation au sol.

Référence	Dimensions	Volume	Poids	Contre-bac
BULBO	Ø 1168 - H 1280 mm	600 L	20 kg	non



Couleur : Aubergine (VL714)





Couleurs : Rouge (R701) / Orange (OR548) / Fuchsia (R615) / Gris anthracite (G932) / Vert anis (V1318) / Ivoire (B715)

DESIGN

Le distingué

*Sobre et élégant, notre pot DESIGN embellira votre extérieur tout comme votre intérieur.
En version lumineuse, il est disponible sur secteur ou nomade. Le volume de terre est réduit.*

Caractéristiques techniques :

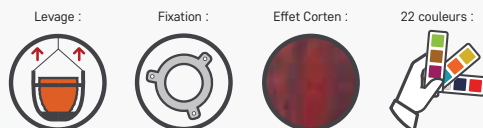
- Pot en PEHD 100% recyclé et/ou recyclable. Notre produit est fourni avec un bouchon d'évacuation d'eau.
- Bac intérieur en PEHD recyclable et recyclé, il est non percé afin de réaliser votre propre réserve d'eau suivant les végétaux mis en place.

Options :

- Système de levage.
- Platine de fixation au sol.

Pot rond

Référence	Dimensions	Volume	Poids	Lumineux	Bac Ht 400
PDRD-400	Ø 400 - H 805 mm	60 L	5 kg	oui	22 L
PDRD-500	Ø 500 - H 1000 mm	115 L	8 kg	oui	37 L
PDRD-600	Ø 610 - H 1190 mm	190 L	10 kg	oui	54 L
PDRD-800	Ø 800 - H 1600 mm	500 L	18 kg	non	150 L



Couleurs : Gris anthracite (G932) / Aubergine (VL714) / Taupe (G1519) / Vert anis (V1318)





Couleurs : Bleu cobalt (BL102) / Gris anthracite (G932) / Cendrier inox

DESIGN

Le coquet

Sobre et élégant, notre pot DESIGN embellira votre extérieur tout comme votre intérieur. Notre produit est fourni avec un bouchon d'évacuation d'eau sur la version simple peau. En version lumineuse, il est disponible sur secteur ou nomade. Le volume de terre est réduit.

Caractéristiques techniques :

- Pot en PEHD 100% recyclé et/ou recyclable. Notre produit est fourni avec un bouchon d'évacuation d'eau.
- Contre-bac en PEHD recyclable et recyclé, hauteur 400 inclus, il est non percé afin de réaliser votre propre réserve d'eau suivant les végétaux mis en place.

Options :

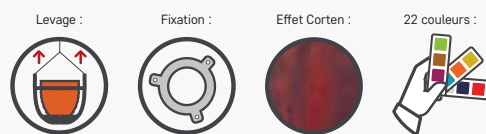
- Système de levage.
- Platine de fixation au sol.

Pot carré

Référence	Dimensions	Volume / Bac Ht 400	Poids	Lumineux
PDCA-400-A	405 x 405 - H 805 mm	30 L	7 kg	oui
PDCA-500-A	510 x 510 - H 1010 mm	50 L	10 kg	oui
PDCA-600-A	600 x 600 - H 1190 mm	74 L	15 kg	oui

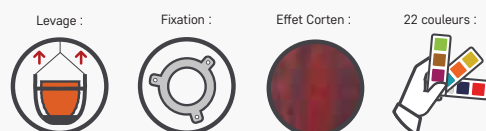
Pot rectangle

Référence	Dimensions	Volume	Poids	Lumineux	Bac 400
PDRE-400	380 x 525 - H 810 mm	128 L	8 kg	oui	38 L



Cendrier urbain (inox amovible)

Cendrier urbain (inox amovible)	Désignation	Dimensions	Poids
FUEGO-1	Pot + cendrier	405 x 405 - H 805 mm	10 kg
FUEGO-2	Pot + cendrier + habillage cigarette	405 x 405 - H 805 mm	12 kg







Couleur : Gris anthracite (G932)

NÉO

Le linéaire

Moderne et épurée, notre jardinière NÉO existe en deux modèles. Elle est vendue uniquement avec ses contre-bacs non percés.

Caractéristiques techniques :

- Jardinière en PEHD 100% recyclé et/ou recyclable, bac extérieur non percé.
- Bac intérieur en PEHD recyclable et recyclé, il est non percé afin de réaliser votre propre réserve d'eau suivant les végétaux mis en place.

Options :

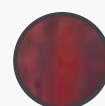
- Système de levage.
- Contre-bac avec anneaux de levage amovible.

Référence	Désignation	Dimensions	Volume	Poids
NEO-1500-A	Jardinière + 2 contre-bacs	1500 x 500 - H 550 mm	2 x 140 L	41 kg
NEO-1100-A	Jardinière + 2 contre-bacs	1100 x 500 - H 550 mm	2 x 85 L	17 kg

Levage :



Effet Corten :



22 couleurs :



4 anneaux de levage sur chaque contre-bac disponibles en option. Vissés dans des inserts fixés au contre-bac.

Couleurs : Rouge (R701) / Taupe (G1519)





Couleurs : Taupe (G1519) / Gris anthracite (G932)

LINÉO / BALINÉO

Le séparateur

Pratiques et modulables, nos jardinières LINÉO / BALINÉO sont parfaites pour séparer les espaces. Elles sont vendues uniquement avec leurs contre-bacs non percés.

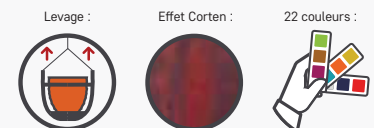
Caractéristiques techniques :

- Jardinière en PEHD 100% recyclé et/ou recyclable, bac extérieur non percé.
- Bac intérieur en PEHD recyclable et recyclé, il est non percé afin de réaliser votre propre réserve d'eau suivant les végétaux mis en place.

Options :

- Système de levage.
- Anneaux de levage amovible.

Référence	Désignation	Dimensions	Volume	Poids
LINÉO				
LINEO-A	Séparateur + 2 contre-bacs	1160 x 360 - H 700 mm	2 x 80 L	30 kg
LINEO-ANGLE-A	Angle + contre-bac	750 x 750 - H 700 mm	140 L	22.5 kg
BALINÉO				
BALINEO-A	Séparateur + 2 contre-bacs	1160 x 360 - H 450 mm	2 x 42 L	19 kg
BALINEO-ANGLE-A	Angle + contre-bac	750 x 750 - H 450 mm	90 L	16,5 kg



4 anneaux de levage sur chaque contre-bac disponibles en option. Vissés dans des inserts fixés au contre-bac.



LINÉO



BALINÉO

Couleurs : Gris anthracite (G932) / Rouge (R701) - Gris anthracite (G932) / Gris souris (G587)



Couleurs : Rouge (R701) / Gris souris (G587)

EXTENDO

L'invulnérable

De grande capacité, notre jardinière EXTENDO est parfaite pour séparer les espaces.

Caractéristiques techniques :

- Jardinière en PEHD 100% recyclable et/ou recyclé.

Disponible en version :

- Simple peau, sans contre-bac pour une plantation sur la totalité de son volume.
- Version double peau, avec ses trois contre-bacs non percés afin de réaliser votre propre réserve d'eau suivant les végétaux mis en place.

Référence	Désignation	Dimensions	Volume	Poids
EXTENDO	Jardinière 1800	1780 x 600 - H 800 mm	278 L - H 300 mm	45 kg
EXTENDO-A	Jardinière 1800 + contre-bacs	1780 x 600 - H 800 mm	3 x 30 L - Ø 430 - H 300 mm	45 kg

22 couleurs :



Couleur : Gris souris (G587)



Couleur : Terre cuite (TC)

ELIPSO

L'insolite

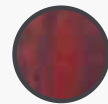
Très originale, notre jardinière ELIPSO est parfaite en alignement de chaussée.

Caractéristiques techniques :

- Jardinière en PEHD 100% recyclable et/ou recyclé.
- Bac intérieur en PEHD recyclable et recyclé, il est non percé afin de réaliser votre propre réserve d'eau suivant les végétaux mis en place.

Référence	Désignation	Dimensions	Volume	Poids
ELIPSO-A	Balconnière avec 1 contre-bac	1270 x 260 - H 270 mm	22 L	9 kg
ELIPSO-XXL-A	Balconnière avec 3 contre-bacs	1800 x 360 - H 420 mm	2x 15L + 1x 28L	23 kg

Effet Corten :



22 couleurs :



Couleurs : Noir / Gris anthracite (G932)





Couleurs : Noir / Terre cuite (TC) / Bleu azur (BL314)

PAPI

L'inoubliable

Indémorables et intemporels, nos produits PAPI sont disponibles en quatre modèles : pot rond lisse, pot carré lisse et emboîtable, bac carré et balconnière et dans de nombreuses dimensions.

Caractéristiques techniques :

- Ils sont livrés non percés afin de réaliser votre propre réserve d'eau suivant les végétaux mis en place.

Référence	Désignation	Ø sup. (Haut)	Ø inf. (Bas)	Hauteur	Volume	Poids
PRL-430	Pot rond lisse	Ø 430 mm	Ø 270 mm	350 mm	30 L	1,6 kg
PRL-510	Pot rond lisse	Ø 510 mm	Ø 330 mm	440 mm	60 L	2,6 kg
PRL-630	Pot rond lisse	Ø 630 mm	Ø 425 mm	525 mm	120 L	5 kg
PRL-750	Pot rond lisse	Ø 750 mm	Ø 515 mm	640 mm	200 L	8 kg
PRL-1100	Pot rond lisse	Ø 1100 mm	Ø 705 mm	895 mm	610 L	18 kg
PRL-1400	Pot rond lisse	Ø 1400 mm	Ø 765 mm	880 mm	690 L	25 kg
Référence	Désignation	Dim. sup. (Haut)	Dim. inf. (Bas)	Hauteur	Volume	Poids
PCL-140	Pot carré lisse	400 x 400 mm	305 x 305 mm	350 mm	50 L	2,5 kg
PCL-150	Pot carré lisse	510 x 510 mm	395 x 395 mm	445 mm	110 L	4 kg
PCL-170	Pot carré lisse	710 x 710 mm	525 x 525 mm	650 mm	310 L	10 kg
BAC-840	Bac carré	420 x 420 mm	370 x 370 mm	400 mm	70 L	4 kg
BAC-850	Bac carré	525 x 525 mm	460 x 460 mm	490 mm	120 L	6,5 kg
BAL-880	Balconnière	870 x 400 mm	750 x 330 mm	395 mm	140 L	8 kg
BAL-810	Balconnière emboîtable	950 x 410 mm	870 x 350 mm	380 mm	170 L	8 kg
BAL-1100	Balconnière emboîtable	1150 x 520 mm	1007 x 450 mm	505 mm	250 L	18 kg

22 couleurs :



PRL



PCL



BAC



BAL

Couleurs : Gris anthracite (G932) / Jaune moutarde (J713) / Gris souris (G587) / Vert olive (G712)



MODÈLE
DÉPOSÉ
INPI
FR 1851643



Couleurs : Rouge (R701) / Gris anthracite (G932) / Bleu canard (BL1984) / Bleu azur (BL314)

KOSTO

L'invincible

La jardinière KOSTO est née de l'association d'un bloc béton pesant 1300 kilos et d'une enveloppe en PEHD 100 % recyclé et/ou recyclable qui le recouvre. Moderne, design et esthétique, elle est parfaite pour s'adapter à votre environnement. Nous avons conçu ce système défensif répondant aux demandes de sécurité actuelles tout en adaptant un produit esthétique et pratique.

Caractéristiques techniques :

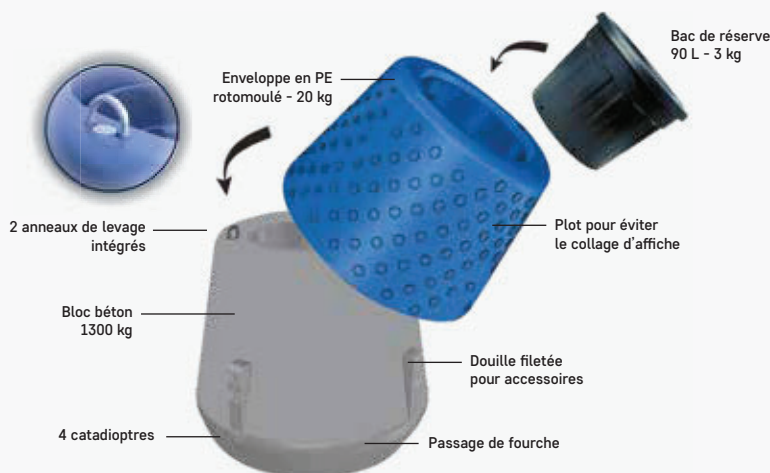
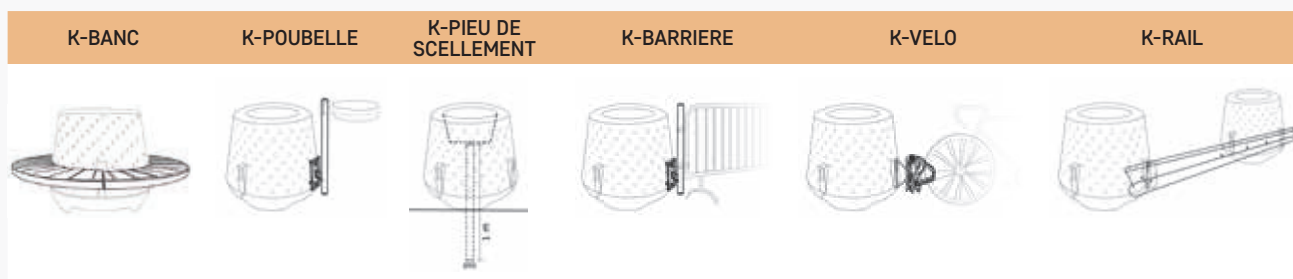
- Grâce à son panier de culture de 90 L vous pouvez fleurir tout en protégeant vos accès. L'enveloppe est disponible en 22 couleurs différentes parmi notre nuancier.
- Facilement déplaçable avec transpalette ou anneaux de levage intégrés.

Référence	Désignation	Dimensions	Poids
KOSTO-A	Bloc béton + enveloppe PE + anneaux intégrés	Ø 1155 - H 1000 mm	1323 kg

22 couleurs :



Accessoires en option





Couleurs : Gris anthracite (G932) / Gris souris (G587)

BALCONNIÈRE

Les indémodables

Intemporel et esthétique, nos BALCONNIÈRES sont proposées en trois modèles :

- à cheval sur votre rambarde,
- droite suspendue le long du garde-corps,
- galbée suspendue le long du garde-corps.

Caractéristiques techniques :

- Elles sont toutes constituées d'un bac de culture amovible percé et d'une nappe d'irrigation avec ses deux mâches.



Balconnière à cheval sur rambarde

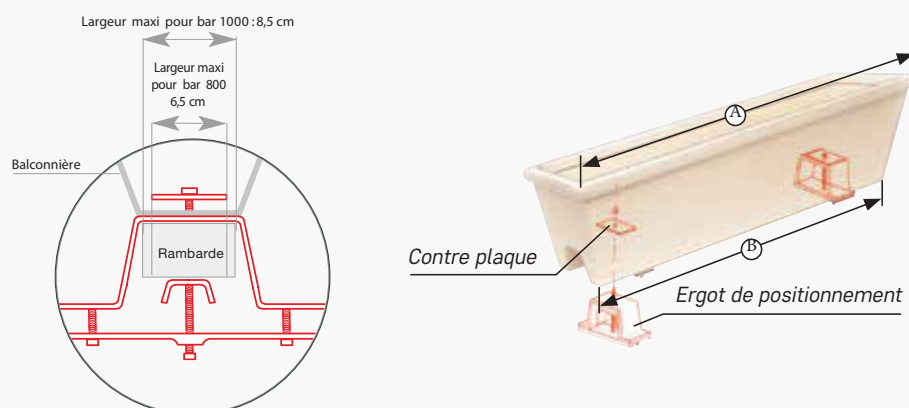
Référence	Désignation	Dim. sup. (Haut) [Ⓐ]	Dim. inf. (Bas) [Ⓑ]	Hauteur	Rés. d'eau	Passage maxi	Vol.	Poids	
BAR-800-A	Balconnière + réserve	830 x 260 mm	700 x 170 mm	270 mm	6,5 L	6,5	21 L	6,5 kg	
FIX-BAR-800	Fixation pour BAR-800	Vendue par paire							1,3 kg
BAR-1000-A	Balconnière + réserve	1030 x 310 mm	890 x 210 mm	310 mm	9 L	8,5	26 L	10 kg	
FIX-BAR-1000	Fixation pour BAR-100	Vendue par paire							1,6 kg

22 couleurs :



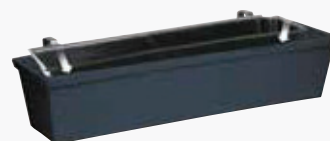
Ⓐ Dimension supérieure Ⓑ Dimension inférieure

Les fixations





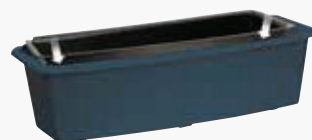
Couleur : Gris anthracite (G932)



Balconnière droite suspendue

Référence	Désignation	Dim. sup. (Haut)	Dim. inf. (Bas)	Hauteur	Rés.d'eau	Volume	Poids
BAL-600-A	Balconnière	605 x 260 mm	535 x 195 mm	220 mm	6 L	22 L	3,35 kg
BAL-800-A	Balconnière	805 x 260 mm	735 x 195 mm	220 mm	7,5 L	25 L	5 kg
BAL-1000-A	Balconnière	1010 x 260 mm	935 x 195 mm	220 mm	9 L	32 L	6,25 kg
BAL-1200-A	Balconnière	1210 x 260 mm	1135 x 195 mm	220 mm	12 L	40 L	7,7 kg
FIX-GALB	- Fixation suspendue (ajouter étriers) - Fixation contre un mur (sans étrier et sans visserie)						4 kg
FIX-ETRIER	Pour fixation suspendue (dimension en fonction de la largeur de la rambarde, à préciser)						
FIX-MUR	Posée sur un muret (sans visserie)						0,8 kg

Les fixations sont identiques pour les balconnières suspendues et galbées (réf. P-FIX-GALB).
Possibilité d'étriers pour rambarde : largeurs 40, 50, 70, 90, 110 ou 125 mm.



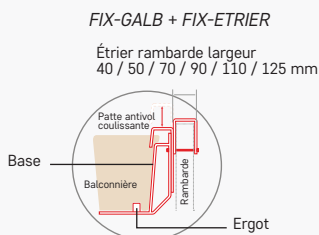
Balconnière galbée suspendue

Référence	Désignation	Dim. sup. (Haut)	Dim. inf. (Bas)	Hauteur	Rés.d'eau	Volume	Poids
GALB-800-A	Balconnière	850 x 310 mm	750 x 210 mm	220 mm	7 L	31 L	6 kg
GALB-1000-A	Balconnière	1040 x 330 mm	935 x 240 mm	230 mm	9 L	33 L	7,25 kg
FIX-GALB	- Fixation suspendue (ajouter étriers) - Fixation contre un mur (sans étrier et sans visserie)						4 kg
FIX-ETRIER	Pour fixation suspendue (dimension en fonction de la largeur de la rambarde, à préciser)						



Les fixations pour balconnières suspendues

Les fixations sont identiques pour les balconnières droites ou galbées.
Pour une fixation contre un mur utilisez uniquement la référence P-FIX-GALB.
Dimension des étriers à choisir en fonction de la largeur de votre rambarde.



pour une fixation sur rambarde

FIX-MUR



pour une fixation posée sur un muret



Couleur : Sable

DEMI-VASQUE

Les indémodables

Légères et pratiques, pour fleurir vos candélabres. Nos DEMI-VASQUES sont proposées en deux modèles : Simple peau et double peau.

- Les fixations murales sont fournies systématiquement.



Simple peau (Réserve d'eau : plaque + tuyaux + nappe)

Référence	Désignation	Diamètre	Hauteur	Rés. d'eau	Volume	Poids
D-VAS-60-A	Demi-vasque	610 mm	235 mm	4,5 L	17 L	1,8 kg

22 couleurs :



Double peau (Vasque - Réserve d'eau - Attaches)

- Nos réserves d'eau sont constituées d'un bac de culture amovible percé et d'une nappe d'irrigation avec ses deux mèches. Ce produit est systématiquement livré avec les «attaches».

Référence	Désignation	Diamètre	Hauteur	Rés. d'eau	Volume	Poids
D-VAS-600-A	Demi-vasque	610 mm	235 mm	2,7 L	10,5 L	3,75 kg
CB-DV-600	Bac réserve	600 mm				1,25 kg
D-VAS-800-A	Demi-vasque	820 mm	305 mm	3,5 L	30 L	6,5 kg
CB-DV-800	Bac réserve	800 mm				2 kg

Contre-bac :



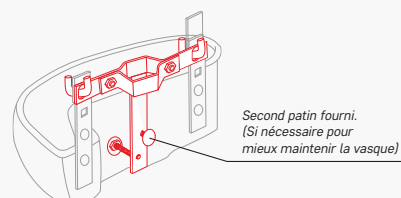
22 couleurs :



Colliers de fixation simple ou double pour candélabre (Définir le diamètre de votre candélabre)

FIX-600	Ø 70 mm	Ø 105 mm	Ø 120 mm	Ø 140 mm		
FIX-800	Ø 75 mm	Ø 105 mm	Ø 120 mm	Ø 140 mm	Ø 156 mm	Ø 175 mm

Les fixations



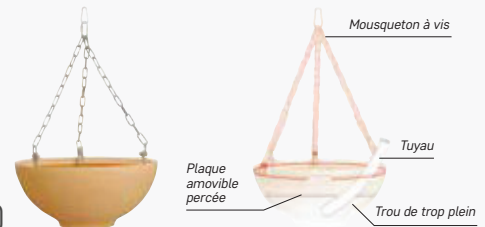


Couleur : Sable

SUSPENSION

Les indémodables

Nos *SUSPENSIONS* sont idéales pour fleurir vos espaces urbains.



Suspension à chaînettes (Vasque - Réserve d'eau - Fixation)

Référence	Désignation	Diamètre	Hauteur	Rés. d'eau	Longueur chaîne	Volume	Poids
SUS-410	1 vasque	410 mm	780 mm	2 L	52 cm	8,5 L	4,2 kg
SUS-525	1 vasque	530 mm	830 mm	4,5 L	52 cm	25 L	5,2 kg
SUS-700	1 vasque	700 mm	930 mm	8 L	66 cm	50 L	7,4 kg

Nos réserves d'eau sont constituées d'une plaque amovible pour le nettoyage, d'un tuyau pour aérer le fond et d'une nappe d'irrigation avec ses deux mèches.

22 couleurs :



Bande de protection mât

Référence	Désignation	Longueur	Epaisseur	Largeur
BANDE	Rouleau de bande	5 m	5, 10 ou 15 mm	50 mm



Potence

Référence	Désignation	Longueur	Poids
POT-400-P	Potence peinture époxy noire	400 mm	2,8 kg
POT-700-P	Potence peinture époxy noire	700 mm	4,9 kg
POT-900-P	Potence peinture époxy noire	900 mm	7 kg





Couleurs : Gris anthracite (G932) / Taupe (G1519)

FLEURISSEMENT AU SOL

Les indémodables

Élégantes et pratiques, pour le fleurissement au sol. Nos vasques sont proposées avec leurs pieds (pour les modèles 1000 et 1300).

Vasque

Référence	Désignation	Ø sup. (Haut)	Ø inf. (Bas)	Hauteur	Volume	Poids
VAS-410	Vasque	Ø 410 mm	Ø 155 mm	205 mm	10,5 L	1,2 kg
VAS-525	Vasque	Ø 530 mm	Ø 205 mm	240 mm	30 L	2 kg
VAS-700	Vasque	Ø 700 mm	Ø 245 mm	260 mm	55 L	4 kg
VAS-1000	Vasque	Ø 1005 mm	Ø 350 mm	395 mm	160 L	10 kg
VAS-1300	Vasque	Ø 1305 mm	Ø 445 mm	515 mm	370 L	30 kg

22 couleurs :



Pied de vasque

Référence	Désignation	Ø sup. (Haut)	Ø inf. (Bas)	Hauteur	Poids
PIED-VAS-1000	Pied pour vasque 1000	Ø 620 mm	Ø 390 mm	200 mm	5 kg
PIED-VAS-1300	Pied pour vasque 1300	Ø 750 mm	Ø 480 mm	240 mm	7 kg

22 couleurs :



Couleur : Gris anthracite (G932)



Couleur : Gris anthracite (G932)

Jardinière et pot carré emboîtables

Référence	Désignation	Dim. sup. (Haut)	Dim. inf. (Bas)	Hauteur	Volume	Poids
JAR-800	Jardinière	810 x 335 mm	710 x 240 mm	345 mm	90 L	4,5 kg
JAR-1000	Jardinière	1020 x 420 mm	865 x 280 mm	440 mm	200 L	10 kg
JAR-1100	Jardinière	1100 x 550 mm	1000 x 440 mm	550 mm	330 L	22 kg
CAR-550	Pot carré	550 x 550 mm	440 x 440 mm	555 mm	160 L	8 kg

* Nos réserves d'eau sont constituées d'une réserve amovible et d'un trou de trop plein.

22 couleurs :



Pot rond

Référence	Désignation	Ø sup. (Haut)	Ø inf. (Bas)	Hauteur	Volume	Poids
ROD-550	Pot rond	Ø 550 mm	Ø 490 mm	315 mm	73 L	4 kg
ROD-900	Pot rond	Ø 900 mm	Ø 700 mm	540 mm	310 L	15 kg

22 couleurs :



Demi contour d'arbre

Référence	Désignation	Ø sup. (Haut)	Ø inf. (Bas)	Hauteur	Volume	Poids
CONT-1300	Demi contour d'arbre	1300 mm	350 mm	400 mm	260 L	15 kg
CONT-2000	Demi contour d'arbre	2009 mm	500 mm	400 mm	400 L	20 kg
FIX CONT 1300/2000	Sachet 4 boulons et rondelles					

22 couleurs :



Couleur : Sable



Couleurs : Sable / Gris anthracite (G932)

CASCADE

Les indémodables

Cette CASCADE est composée de 2 à 4 vasques maintenues entre elles par une tige centrale métallique. Un modèle renforcé avec un anneau pour permettre le transport est disponible sur les modèles avec 3 ou 4 vasques.

Référence	Désignation	Ø sup. (Haut)	Hauteur	Volume	Poids
CAS-100	Cascade 2 vasques	Ø 1000 mm	1000 mm	250 L	22 kg
CAS-114	Cascade 2 vasques	Ø 1300 mm	1140 mm	490 L	35 kg
CAS-173	Cascade 3 vasques	Ø 1300 mm	1730 mm	570 L	43 kg
CAS-220	Cascade 4 vasques	Ø 1300 mm	2200 mm	600 L	48 kg
CAS-173-R*	Cascade 3 vasques	Ø 1300 mm	1730 mm	570 L	50 kg
CAS-220-R*	Cascade 4 vasques	Ø 1300 mm	2200 mm	600 L	55 kg

R* : option cascade renforcée pour transport et manutention

22 couleurs :



Couleur : Sable



KOKELIKO

L'original

Moderne et surprenant, notre KOKELIKO associe éclairage et originalité. Il est proposé pour les sphères 300/450.

Kokeliko - Tige noire et pétales rouges (sans sphères)

Référence	Désignation	Dimensions	Poids
KOKELIKO	1 tige + pétales	Haut. 2020 ou 2000 ou 1800 mm	7 kg
KOKELIKO-PIQUE	1 pique + pétales		4,6 kg

Sphères

Référence	Désignation	Dimensions	Poids
SPHERE-300-NUE	Sphère colorée	Ø 300 mm	0,7 kg
SPHERE-300-L-RGB	Sphère sur secteur LEB RGB 6 W	Ø 300 mm	0,7 kg
SPHERE-300-L-B	Sphère sur secteur LEB blanc 6 W	Ø 300 mm	1,5 kg
SPHERE-450-NUE	Sphère colorée	Ø 450 mm	0,7 kg
SPHERE-450-L-RGB	Sphère sur secteur LEB RGB 6 W	Ø 450 mm	0,7 kg
SPHERE-450-L-B	Sphère sur secteur LEB blanc 6 W	Ø 450 mm	1,5 kg

1

Choisir son kokeliko :
- soit sur tige,
- soit au sol avec pique à planter.



2

Choisir la dimension de la sphère :
Ø 300 ou Ø 450

3

Choisir son éclairage : ampoule blanche ou RGB (changement de couleur) / ou sans luminaire, sphère colorée parmi les 22 couleurs du nuancier.

SPHÈRE AU SOL

La lumineuse

Les sphères LED sont proposées sur secteur ou nomades. Elles sont fournies avec télécommande et en options : pique à planter et/ou kit de fixation au sol.

Sphère LED sur secteur - IP65 - Sphère seule - RGB et blanc

Référence		Dim.	Poids	Référence		Dim.	Poids
SPHERE-300-L-RGB	Ampoule 6 W - LED RGB	Ø 300 mm	0,7 kg	SPHERE-300-L-B	Ampoule 6 W - LED blanc	Ø 300 mm	0,7 kg
SPHERE-450-L-RGB	Ampoule 6 W - LED RGB	Ø 450 mm	1,5 kg	SPHERE-450-L-B	Ampoule 6 W - LED blanc	Ø 450 mm	1,5 kg
SPHERE-600-L-RGB	Ampoule 6 W - LED RGB	Ø 600 mm	3 kg	SPHERE-600-L-B	Ampoule 6 W - LED blanc	Ø 600 mm	3 kg
SPHERE-800-L-RGB	Ampoule 6 W - LED RGB	Ø 800 mm	6 kg	SPHERE-800-L-B	Ampoule 6 W - LED blanc	Ø 800 mm	6 kg
SPHERE-1200-L-RGB	Ampoule 6 W - LED RGB	Ø 1200 mm	15 kg	SPHERE-1200-L-B	Ampoule 6 W - LED blanc	Ø 1200 mm	15 kg

Option : pique à planter pour sphère seule

Référence		Poids
P-FIX-BOUL-DANSLESOL	Pique à planter	0,1 kg

Sphère LED sur secteur fixée au sol - IP66 - Kit fixation inclus - RGB et blanc

Référence		Dim.	Poids	Référence		Dim.	Poids
SPHERE-300-L-RGB-FIX	Ampoule 6 W - LED RGB	Ø 300 mm	3 kg	SPHERE-300-L-B-FIX	Ampoule 6 W - LED blanc	Ø 300 mm	3 kg
SPHERE-450-L-RGB-FIX	Ampoule 6 W - LED RGB	Ø 450 mm	4 kg	SPHERE-450-L-B-FIX	Ampoule 6 W - LED blanc	Ø 450 mm	4 kg
SPHERE-600-L-RGB-FIX	Ampoule 6 W - LED RGB	Ø 600 mm	5 kg	SPHERE-600-L-B-FIX	Ampoule 6 W - LED blanc	Ø 600 mm	5 kg
SPHERE-800-L-RGB-FIX	Ampoule 6 W - LED RGB	Ø 800 mm	7 kg	SPHERE-800-L-B-FIX	Ampoule 6 W - LED blanc	Ø 800 mm	8 kg

Sphères (Couleurs nuancier)

Référence	Dimensions	Poids	Référence	Dimensions	Poids
SPHERE-300-NUE	Ø 300 mm	0,7 kg	SPHERE-800-NUE	Ø 800 mm	6 kg
SPHERE-450-NUE	Ø 450 mm	1,5 kg	SPHERE-1200-NUE	Ø 1200 mm	15 kg
SPHERE-600-NUE	Ø 600 mm	3 kg			

22 couleurs :



Sphères solaires (sans télécommande)

Référence		Dim.	Poids	Référence		Dim.	Poids
SPHERE-300-L-SOLA	Module LED RGB solaire	Ø 300 mm	0,7 kg	SPHERE-800-L-SOLA	Module LED RGB solaire	Ø 800 mm	6 kg
SPHERE-450-L-SOLA	Module LED RGB solaire	Ø 450 mm	1,5 kg	SPHERE-1200-L-SOLA	Module LED RGB solaire	Ø 1200 mm	15 kg