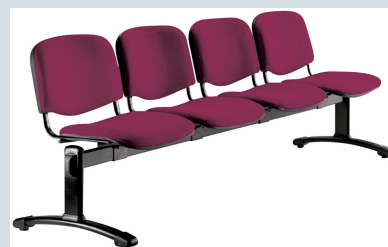


FESTIVITES



sommaire _____

CHAISEPLIANTES

&

EMPLIABLES

POUTRED'ACCUEIL



1



Coloris en stock Ø 22 mm M2 :



2

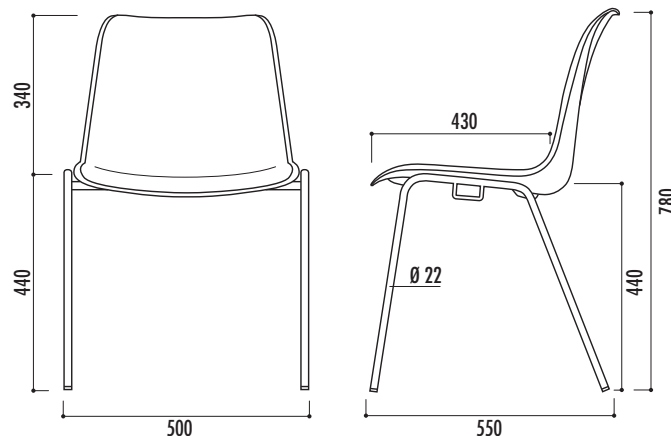
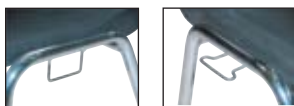
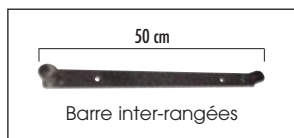
1 chaise Naples Ø 22 mm

Références

M4 - Assemblable Ø 22 mm : **11770 + couleur**
 M2 - Assemblable Ø 22 mm : **11790 + couleur**
 Barre inter-rangées : **11810**

Caractéristiques

- Assemblable
- Coque en polypropylène pur teinté dans la masse classée M2 ou M4
- Antistatique et anti-UV
- Coloris : voir nuancier
- Coque vissée sur le piètement
- Pieds en acier finition chromée Ø 22 mm (existe en piètement noir, nous consulter)
- 4 tampons antibruit non tachant
- Empilable par 20
- Poids : 4 kg
- Charge supportée : 200 kg



Couleurs coque



* en stock pour la coque M2

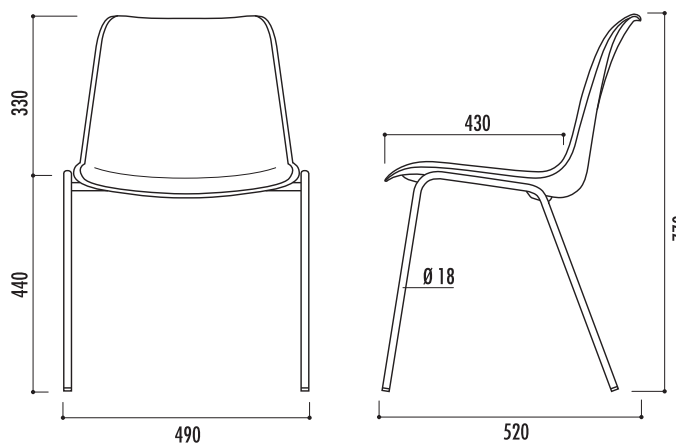
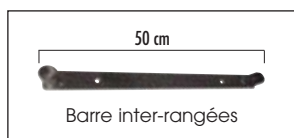
2 chaise Naples Ø 18 mm

Références

M2 Ø 18 mm - Assemblable : **19920 + couleur**
 M2 Ø 18 mm - Non assemblable : **19940 + couleur**
 M4 Ø 18 mm - Non assemblable : **19960 + couleur**
 Barre inter-rangées : **11810**

Caractéristiques

- Assemblable ou non assemblable
- Coque en polypropylène pur teinté dans la masse, classée M2 ou M4
- Antistatique et anti UV
- Coloris : voir nuancier
- Coque vissée sur le piètement
- Pieds en acier finition chromée Ø 18 mm (existe en piètement noir, nous consulter)
- 4 tampons anti bruit non tachant
- Charge supportée 200 kg
- Empilable par 20
- Poids : 3,6 kg (M2) et 3,1 kg (M4)



Couleurs coque





1 Piètement Ø 20 mm



1 Piètement Ø 22 mm



2



3

1 chaise Vanoise

Caractéristiques

- Assemblable ou non assemblable
- Assise coque polypropylène pur teinté dans la masse traité anti-UV aspect grainé avec classement au feu M4 ou M2
- Coque clipsée sur le piètement
- Piètement en acier rond Ø 22 mm ou Ø 20 mm finition peinture époxy gris martelé, gris argent ou noir, avec 4 tampons antibruit
- Coloris : voir nuancier
- Empilable
- Poids : 4 kg

Couleurs coque M2

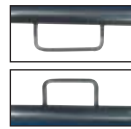
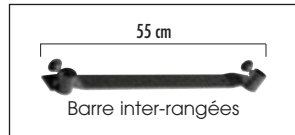
- Anthracite ● Gris clair ● Beige ● Bleu ● Rouge ● Bordeaux ● Moka

Couleurs coque M4

- Beige ● Bordeaux

Couleurs piètement

- Noir ● Gris martelé ● Gris argent



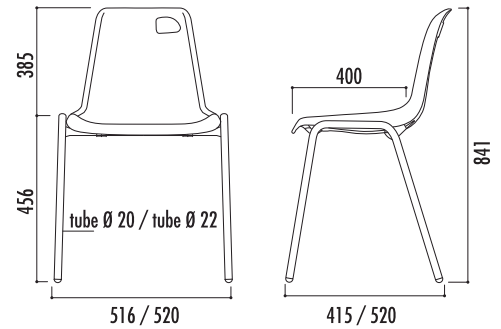
Système d'accroche Ø 22 mm



Système d'accroche Ø 20 mm

Références

- Ø 20 mm M2 non assemblable : 11840 + couleur
- Ø 20 mm M2 assemblable : 11860 + couleur
- Ø 20 mm M4 non assemblable : 11820 + couleur
- Ø 22 mm M2 non assemblable : 11850 + couleur
- Ø 22 mm M2 assemblable : 11870 + couleur
- Ø 22 mm M4 non assemblable : 11830 + couleur
- Barre inter-rangée : 13040



2 chaise Bologne

Caractéristiques

- Assemblable ou non assemblable
- Coque polypropylène pur teinté dans la masse, classée M2
- Anti-UV
- Coloris : voir nuancier
- Coque vissée sur le piètement
- Pieds en acier finition chromée ou peinture époxy noir Ø 18 mm
- 4 tampons antibruit non tachant
- Empilable par 20
- Poids : 3,3 kg

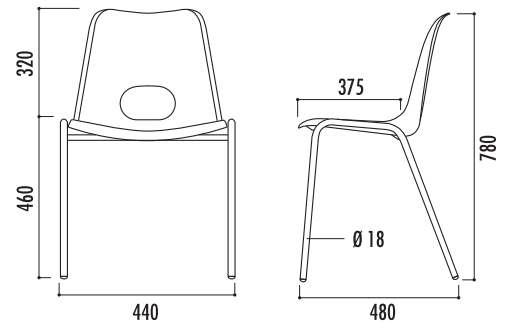
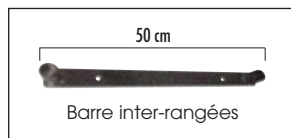
Couleurs coque M2

- Citron n°01 ● Vert n°02 ● Saumon n°21* ● Anthracite n°05* ● Bordeaux n°16*
- Brun n°14* ● Pistache n°19* ● Lavande n°17* ● Gris n°12 ● Beige n°06*
- Noir n°10* ● Rouge n°11 ● Bleu n°15

* Quantité minimum de commandes : 200 chaises

Couleurs piètement

- Noir ● Chromé



Références

- M2 - Non assemblable Pieds chromés : 12940 + couleur
- M2 - Non assemblable Pieds noirs : 13000 + couleur
- Barre inter-rangées : 11810

3 chaise Bologne enfant

Caractéristiques

- Non assemblable
- Assise en polypropylène pur teinté dans la masse classée M2
- Coloris : voir nuancier
- Coque vissée sur le piètement
- Pieds finition chromée ou noir Ø 18 mm
- 4 tampons antibruit non tachant
- Empilable
- Poids : 2 kg
- Hauteur d'assise : 26, 30 ou 34 cm (à préciser)

Couleurs coque

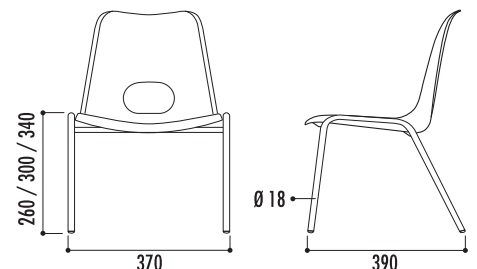
- Citron n°01 ● Lavande n°17 ● Saumon n°21
- Vert n°02 ● Pistache n°19 ● Rouge n°11 ● Bleu n°15

Couleurs piètement

- Noir ● Chromé

Références

- M2 - Non assemblable Pieds chromés Haut. 26 cm : 13100 + couleur
- M2 - Non assemblable Pieds noirs Haut. 26 cm : 13220 + couleur
- M2 - Non assemblable Pieds chromés Haut. 30 cm : 13109 + couleur
- M2 - Non assemblable Pieds noirs Haut. 30 cm : 13227 + couleur
- M2 - Non assemblable Pieds chromés Haut. 34 cm : 13118 + couleur
- M2 - Non assemblable Pieds noirs Haut. 34 cm : 13234 + couleur





Système d'accroches pour chaises avec accoudoirs



Système d'accroches pour chaises sans accoudoir



1

Barre inter-rangées



2



3

1 chaise Vale

Caractéristiques

- Assise et dossier en polyamide haute qualité classé au feu M2, finition grainé, anti UV
- Conforme à la norme EN 1728/2000
- Coloris coque : voir nuancier
- Piètement luge en fil d'acier finition chromée Ø 11 mm
- Patins antidérapants coloris blanc ou noir
- 2 modèles : sans ou avec accoudoirs en polyamide
- Empilable par 6 - 8
- Poids :
 - Sans accoudoir : 5,5 kg
 - Avec accoudoirs : 7,9 kg
- Conditionnement par 4 chaises
- Options : barre inter-rangées, système d'accroche, chariot (capacité 20 chaises)



Couleurs coque

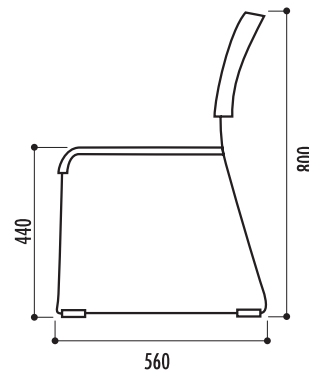
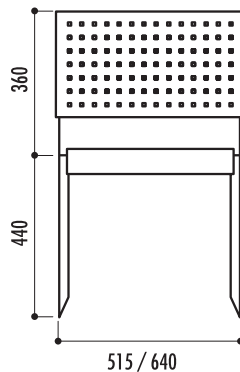
- RAL 9010
- RAL 7016
- RAL 9004



Avec accoudoirs

Références

M2 - sans accoudoirs :	20073 + couleur
M2 - avec accoudoirs :	20083 + couleur
Barre inter-rangées :	21380
Syst. accroche chaise sans accoudoir :	21480
Syst. accroche chaise avec accoudoirs :	21490
Chariot pour chaise Vale :	21970



Chariot

2 chaise Milan

Caractéristiques

- Assemblable ou non assemblable
- Coque polypropylène pur teinté dans la masse, classée M2
- Traitée anti-UV
- Coloris : voir nuancier
- Coque vissée sur le piètement
- Pieds en acier Ø 25 mm, finition chromée
- 4 tampons antibruit non tachant
- Empilable par 15
- Poids : 3,85 kg (non assemblable)
- Poids : 3,9 kg (assemblable)



Système d'accroche

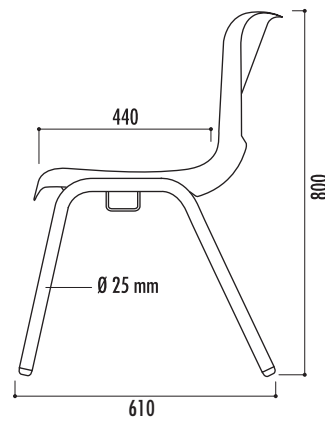
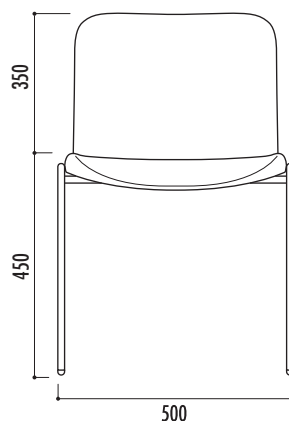
Couleurs coque

- Anthracite n°05
- Bordeaux n°16
- Brun n°14 *
- Gris n°12
- Beige n°06
- Bleu n°15

* Quantité minimum de commandes : 200 chaises

Références

M2 - Assemblable :	12860 + couleur
M2 - Non assemblable :	12870 + couleur



3 chaise Nomade

Caractéristiques

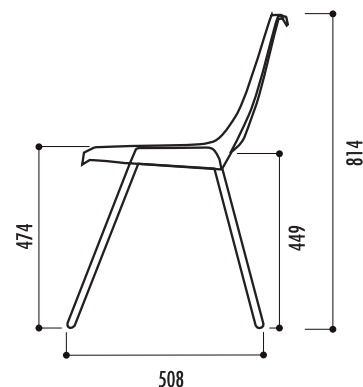
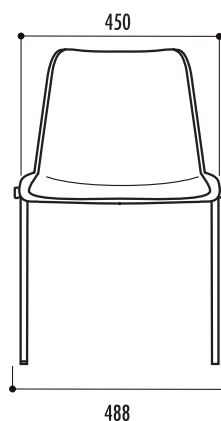
- Assemblable
- Coque polypropylène aspect grainé, classé M2, 100 % recyclable
- Pieds en acier Ø 20 mm finition époxy anthracite
- Coloris : voir nuancier
- Empilable par 16
- 4 tampons hémisphériques non tachant
- Poids : 3,8 kg

Couleurs coque

- Gris clair
- Noir
- Beige
- Vert pistache

Référence

Chaise Nomade :	25080 + couleur
-----------------	-----------------





1



2



3

1 chaise Denver

Caractéristiques

- En résine de synthèse monobloc classé au feu M4 ou M2, finition aspect grainé
- Résistante aux U.V et aux intempéries
- Coloris au choix voir nuancier
- Empilable par 18
- Poids : 2,8 kg (non assemblable) et 2,9 kg (assemblable)
- Charge maxi : 110 kg
- Option : système d'accroche, sur demande

Couleurs M2

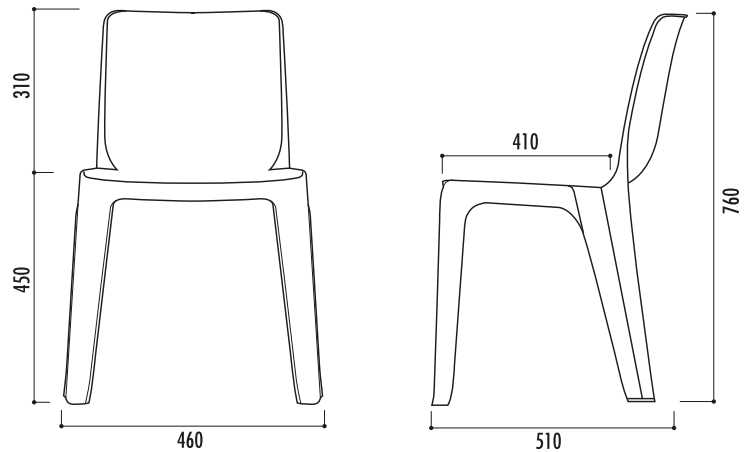
- Beige ● Anthracite ● Bordeaux ● Gris clair

Couleurs M4

- Beige



Barres inter-rangées long. 55 cm



Références

M2 non assemblable :	12471 + couleur
M2 assemblable :	12474 + couleur
M4 non assemblable :	12470
Barres inter-rangées (lot de 2) :	12480

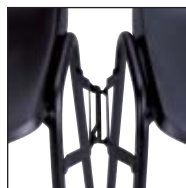
2 chaise Campus

Caractéristiques

- Piètement en acier rond Ø 18 mm, ép. 1,5 mm, finition peinture noire avec 4 tampons antibruit
- Assise coque polypropylène pur teinté dans la masse avec classement M2 (classée au feu), clippée sur le piètement
- Coloris : voir nuancier
- Empilable par 18
- Poids : 2,9 kg (assemblable) / 2,6 kg (non assemblable)
- Charge maxi : 110 kg



Barre inter-rangées long. 55 cm

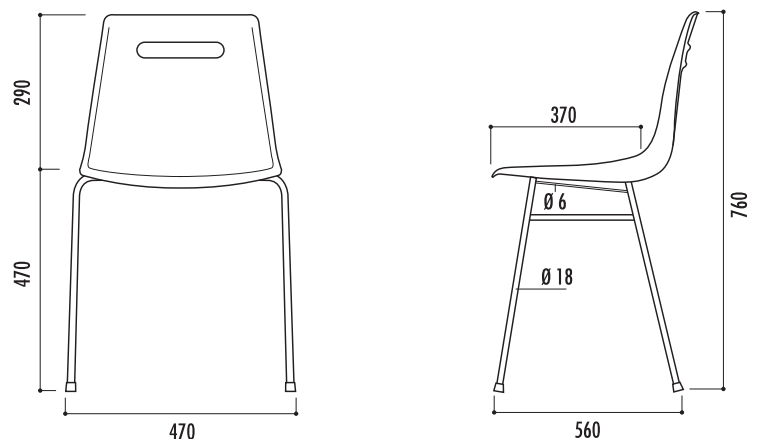


Système d'accroche

Couleurs coque

- Bleu* ● Rouge* ● Acajou* ● Beige* ● Noir*

* Jusqu'à épaisseur des stocks



Références

Chaise Campus assemblable :	19240 + couleur
Chaise Campus non assemblable :	19250 + couleur
Barre inter-rangées :	12490

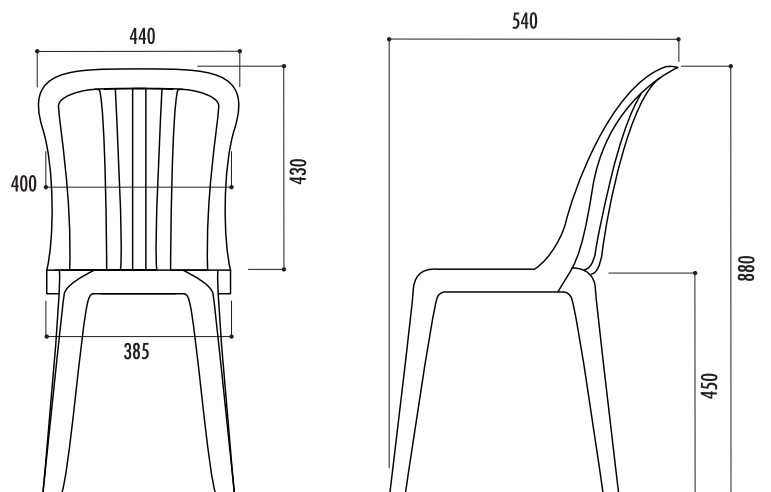
3 chaise Miami

Caractéristiques

- Empilable
- En résine de synthèse avec protection anti-UV.
- Coloris blanc ou vert
- Solide et légère
- Entretien minimum
- Résistante au soleil et aux intempéries
- Poids : 2,4 kg
- Charge maxi supportée : 110 kg
- Profondeur d'assise : 44 cm

Couleurs

- Blanc ● Vert amazonie



Références

Chaise Miami blanche :	13890
Chaise Miami verte :	13891



2 Résille

1 Version tissu avec accoudoirs et tablette non empilable



Empilable



3 Polypro



4 Bois

Caractéristiques communes aux chaises Iso

- Empilable sauf tablette et accoudoirs
- Piètement en acier oblong 30 x 15 mm, finition peinture époxy noir ou chromé
- 4 tampons antibruit
- Charge maxi supportée : 110 kg
- Options : accoudoirs fixes en polypropylène noir, accoudoir droit + tablette écritoire rabattable (droitier uniquement, gaucher nous consulter), accroche plastique, barre inter-rangées

Nuanciers Iso :

Couleurs assise et dossier polypro M2

- RAL 9005
- RAL 3004
- RAL 5002

Couleurs assise et dossier polypro M4

- RAL 9005
- RAL 3002
- RAL 5003

Couleurs piètement

- Noir

- Chromé

Couleurs tissu M1

- Orange 120
- Vert 496
- Noir 651
- Bleu 332
- Gris 625
- Bleu azur 380
- Vert d'automne 426

Couleurs tissu M2

- Gris 13
- Vert 14
- Bleu 06
- Bordeaux 16
- Noir 11

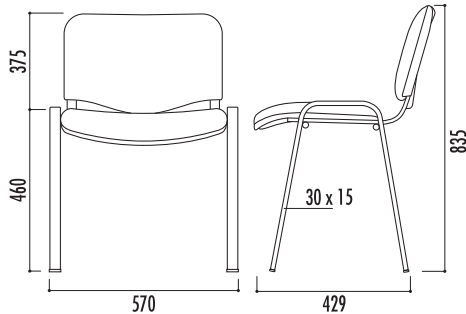
Couleurs tissu enduit M2

- Noir
- Gris clair
- Orange
- Terre
- Noisette
- Jaune
- Vert
- Bleu foncé

1 chaise Iso tissu

Caractéristiques

- Assise et dossier en coque polypropylène, garnis de mousse polyuréthane expansée (densité 25 kg/m³, ép. 34 mm pour l'assise ; densité 21 kg/m³, ép. 26 mm pour le dossier)
- Finitions : tissu enduit avec classement au feu M2 ou tissu avec classement au feu M1 ou M2
- Coloris aux choix : voir nuanciers
- Poids : 5,3 kg



Références

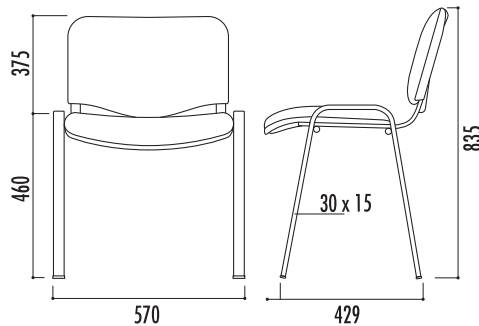
Tissu M2 - Non assemblable	Pieds noirs :	19822 + couleur
Tissu M2 - Assemblable	Pieds noirs :	19823 + couleur
Tissu enduit M2 - Non assemblable	Pieds noirs :	19826 + couleur
Tissu enduit M2 - Assemblable	Pieds noirs :	19827 + couleur
Tissu M1 - Non assemblable	Pieds noirs :	19830 + couleur
Tissu M1 - Assemblable	Pieds noirs :	19831 + couleur
Set accoudoirs fixes :		19838
Set accoudoirs + tablette :		19839
Accroche plastique :		19807
Barre inter-rangée long. 50 cm :		19841

Chaises avec pieds chromés, voir tarif

2 chaise Iso dossier résille

Caractéristiques

- Assise en coque polypropylène, garnis de mousse polyuréthane expansée (densité kg m³, ép 34 mm) et dossier résille noire
- Finitions : tissu enduit avec classement au feu M2 ou tissu avec classement au feu M1 ou M2
- Coloris aux choix : voir nuanciers
- Poids : 5,3 kg



Références

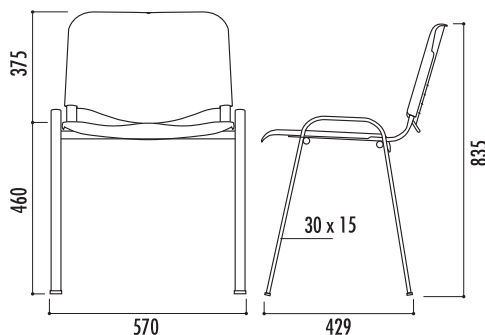
Tissu M2 - Non assemblable	Pieds noirs :	21040 + couleur
Tissu enduit M2 - Non assemblable	Pieds noirs :	21045 + couleur
Tissu M1 - Non assemblable	Pieds noirs :	21047 + couleur
Set accoudoirs fixes :		19838
Set accoudoirs + tablette :		19839
Accroche plastique :		19807
Barre inter-rangée long. 50 cm :		19841

Chaises avec pieds chromés, voir tarif

3 chaise Iso polypro

Caractéristiques

- Assise et dossier en polypropylène avec classement au feu M4 ou M2
- Coloris aux choix : voir nuancier
- Poids : 4,4 kg
- Épaisseur assise et dossier : 4 mm



Références

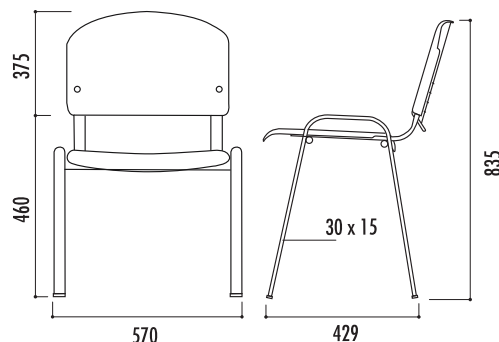
M4 - Non assemblable	Pieds noirs :	19814 + couleur
M4 - Assemblable	Pieds noirs :	19815 + couleur
M2 - Non assemblable	Pieds noirs :	19818 + couleur
M2 - Assemblable	Pieds noirs :	19819 + couleur
Set accoudoirs fixes :		19838
Set accoudoirs + tablette :		19839
Accroche plastique :		19807
Barre inter-rangée long. 50 cm :		19841

Chaises avec pieds chromés, voir tarif

4 chaise Iso bois

Caractéristiques

- Assise et dossier en multiplis de hêtre ou peuplier ép. 10 mm
- Finition vernis naturel
- Poids : 5,3 kg



Références

Multiplis - Non assemblable	Pieds noirs :	19810
Multiplis - Assemblable	Pieds noirs :	19811
Set accoudoirs fixes :		19838
Set accoudoirs + tablette :		19839
Accroche plastique :		19807
Barre inter-rangée long. 50 cm :		19841

Chaises avec pieds chromés, voir tarif



1 Tissu



2 Résille



4 Bois



3 Polypro

Caractéristiques communes aux poutres Iso

- Piètement en acier oblong 30 x 15 mm sur poutre métallique finition peinture époxy noir
- 4 tampons antibruit
- Livrée prête à monter
- Option : tablette

Nuanciers Iso : Couleurs assise et dossier polypro M2

- RAL 9005
- RAL 3004
- RAL 5002

Couleurs assise et dossier polypro M4

- RAL 9005
- RAL 3002
- RAL 5003

Couleur piètement

- Noir

Couleurs tissu M1

- Orange 120
- Vert 496
- Noir 651
- Bleu 332
- Gris 625
- Bleu azur 380
- Vert d'automne 426

Couleurs tissu M2

- Gris 13
- Vert 14
- Bleu 06
- Bordeaux 16
- Noir 11

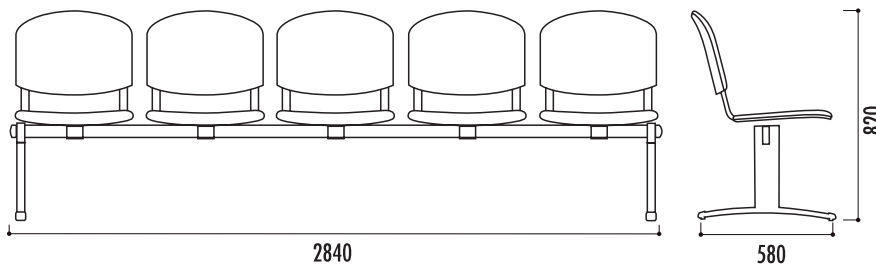
Couleurs tissu enduit M2

- Noir
- Gris clair
- Orange
- Terre
- Noisette
- Jaune
- Vert
- Bleu foncé

1 poutre Iso tissu

Caractéristiques

- Assise et dossier en coque polypropylène, garnis de mousse polyuréthane expansée (densité 25 kg/m³, ép. 34 mm pour l'assise ; densité 21 kg/m³, ép. 26 mm pour le dossier)
- 4 finitions : tissu ou tissu enduit avec classement au feu M2
- Coloris aux choix : voir nuanciers
- Poids selon modèle, voir tarif



Références tissu M2

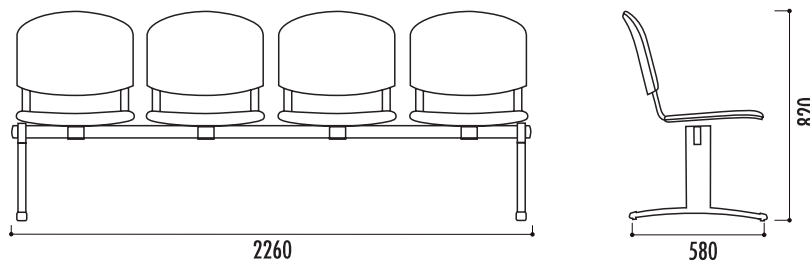
- 2 places : 25310 + couleur
- 2 places + tablette : 25320 + couleur
- 3 places : 25330 + couleur
- 3 places + tablette : 25340 + couleur
- 4 places : 25350 + couleur
- 4 places + tablette : 25360 + couleur
- 5 places : 25370 + couleur

Poutre avec tissu M1, tissu enduit M2, voir tarif

2 poutre Iso résille

Caractéristiques

- Assise en coque polypropylène, garnis de mousse polyuréthane expansée (densité 25 kg/m³, ép. 34 mm) et dossier en résille noire
- 4 finitions : tissu ou tissu enduit avec classement au feu M2
- Coloris aux choix : voir nuanciers
- Poids selon modèle, voir tarif



Références tissu M2

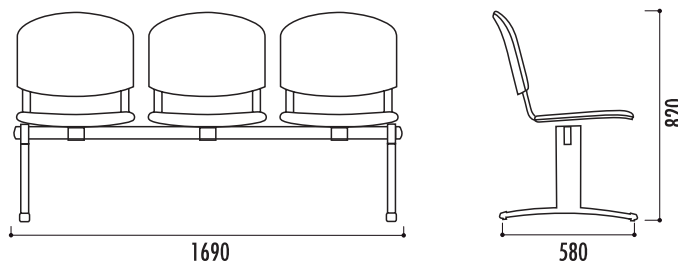
- 2 places : 25590 + couleur
- 2 places + tablette : 25600 + couleur
- 3 places : 25610 + couleur
- 3 places + tablette : 25620 + couleur
- 4 places : 25630 + couleur
- 4 places + tablette : 25640 + couleur
- 5 places : 25650 + couleur

Poutre avec tissu M1, tissu enduit M2, voir tarif

3 poutre Iso polypro

Caractéristiques

- Assise et dossier en polypropylène avec classement au feu M4 (M2, nous consulter)
- Coloris aux choix : voir nuancier
- Poids selon modèle, voir tarif



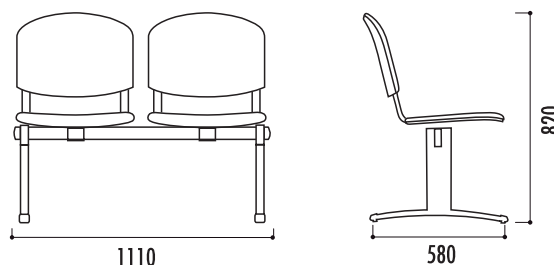
Références

- 2 places : 25240 + couleur
- 2 places + tablette : 25250 + couleur
- 3 places : 25260 + couleur
- 3 places + tablette : 25270 + couleur
- 4 places : 25280 + couleur
- 4 places + tablette : 25290 + couleur
- 5 places : 25300 + couleur

4 poutre Iso multiplis

Caractéristiques

- Assise et dossier en multiplis de hêtre ou peuplier ép. 10 mm
- Finition vernis naturel
- Poids selon modèle, voir tarif



Références

- 2 places : 25170
- 2 places + tablette : 25180
- 3 places : 25190
- 3 places + tablette : 25200
- 4 places : 25210
- 4 places + tablette : 25220
- 5 places : 25230



1 RAL 9005



1 RAL 1015



1 RAL 7040



2



1 RAL 3004

1 chaise Gênes

Références

Chaise Gênes : 11740 + couleur
Barre inter-rangées : 11750

Caractéristiques

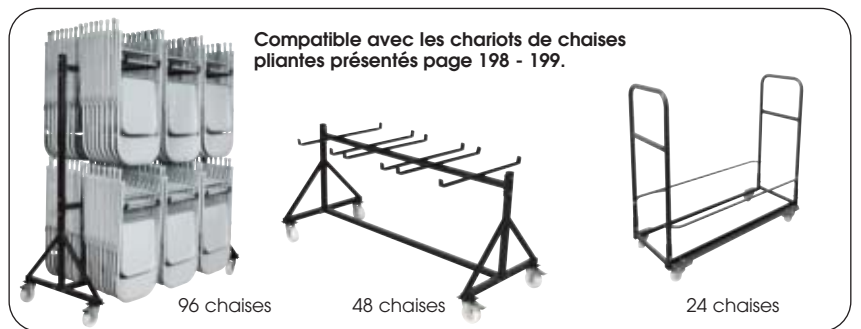
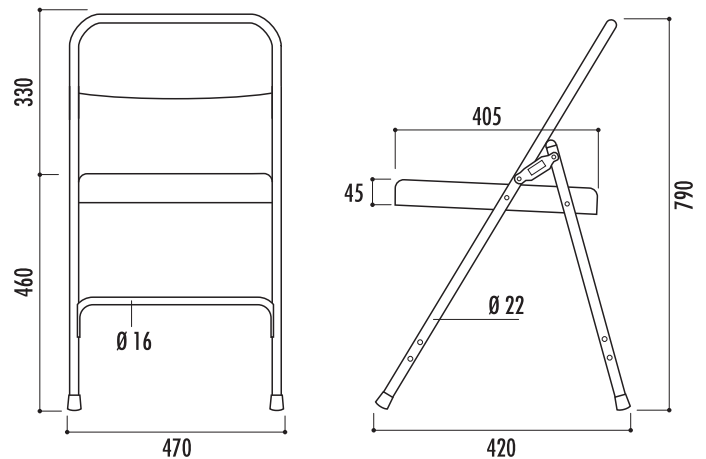
- Pliante et assemblable
- Assise et dossier en acier galbé, classement au feu M2
- Ossature en acier rond Ø 22 mm avec barres de renfort à l'avant et à l'arrière
- Finition peinture époxy cuite au four
- Coloris au choix : voir nuancier
- 4 tampons antibruit
- Poids : 4,30 kg
- Charge supportée : 150 kg
- Encombrement pliée : 50 mm
- Conditionnement par 4
- Accessoires : embouts haut et bas, nous consulter

Couleurs

● RAL 1015 ● RAL 7040 ● RAL 9005 ● RAL 3004



Système d'accroche



2 chaise Palerme

Références

Chaise Palerme : 26120
Barre inter-rangées : 11750

Caractéristiques

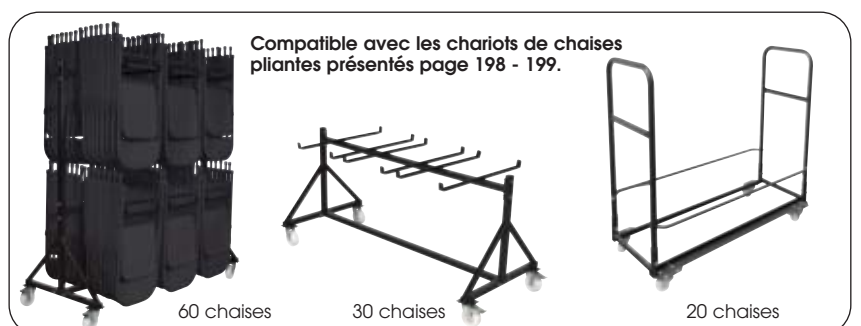
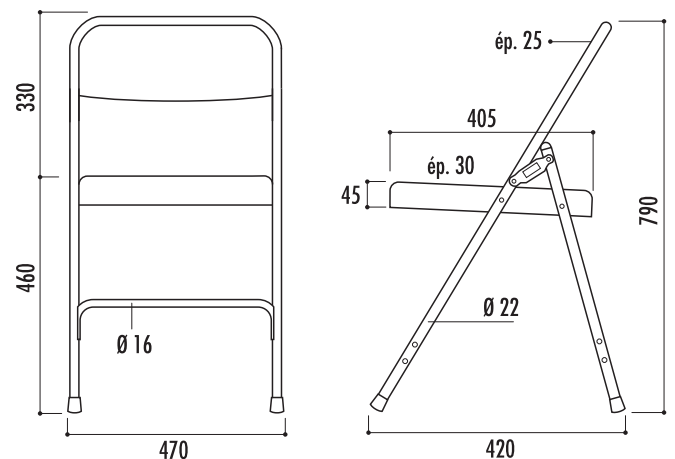
- Pliante et assemblable
- Assise et dossier en acier galbé, garnis de mousse (densité : 20 kg/m³) et revêtus de vinyle, classement au feu M2
- Ossature en acier rond Ø 22 mm avec barres de renfort à l'avant et à l'arrière
- Finition peinture époxy cuite au four
- Coloris structure : noir
- 4 tampons antibruit
- Poids : 5,20 kg
- Charge supportée : 150 kg
- Conditionnement par 4

Couleurs vinyle

● RAL 9005



Système d'accroche





MOBILIER URBAIN

JEUX

FESTIF

COMMUNICATION

INTÉRIEUR

ACCESSOIRES

1 chaise Florence tissu

Caractéristiques

- Pliante
- Assise et dossier en coque polypropylène, garnis de mousse en polyuréthane expansée, finition tissu ou tissu enduit avec classement au feu M2
- Coloris : voir nuanciers
- Piètement en acier Ø 25 mm, finition chromée ou peinture époxy noir
- 4 tampons antibruit
- Poids : 5,1 kg (M2) ou 5,4 kg (M1)
- Charge maxi supportée : 110 kg
- Options : accroche plastique, barre d'espacement, accoudoir, tablette étroite pour droitier (non compatible avec les chaises assemblables)
- Vendue par 2



Couleurs tissu M1

- Orange 120
- Vert 496
- Noir 651
- Vert d'automne 426
- Bleu 332
- Gris 625
- Bleu azur 380

Couleurs tissu M2

- Bordeaux 16
- Vert 14
- Bleu 06
- Gris 13
- Noir 11

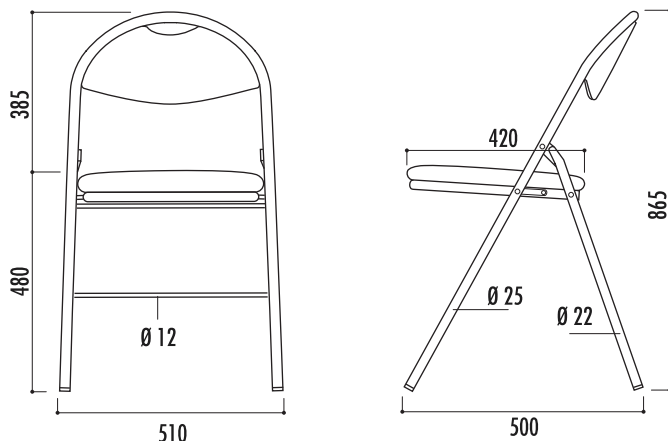
Couleurs tissu enduit M2

- Noir
- Gris clair
- Terre
- Noisette
- Vert
- Bleu foncé
- Orange
- Jaune

Références

Tissu M2	Pieds noirs :	19844 + couleur
Tissu M2	Pieds chromés :	19846 + couleur
Tissu enduit M2	Pieds noirs :	19848 + couleur
Tissu enduit M2	Pieds chromés :	19850 + couleur
Tissu M1	Pieds noirs :	19852 + couleur
Tissu M1	Pieds chromés :	19854 + couleur
Système d'accroche plastique :		21391
Barre inter-rangées long, 50 cm :		11750
Accoudoir avec tablette :		19860

Versions assemblables, voir tarif



2 chaise Florence multiplis

Caractéristiques

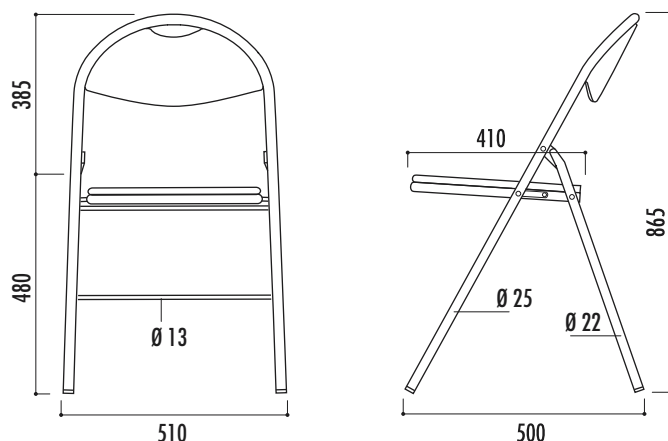
- Pliante
- Assise et dossier en multiplis de hêtre finition vernis naturel
- Piètement en acier Ø 25 mm à l'avant et Ø 22 mm à l'arrière, finition peinture époxy noir
- 4 tampons antibruit
- Poids : 5 kg
- Options : système d'accroche, tablette étroite, piètement gris alu ou chromé

Finition

- Hêtre

Référence

Chaise Florence multiplis 31130



3 chaise Bounty

Caractéristiques

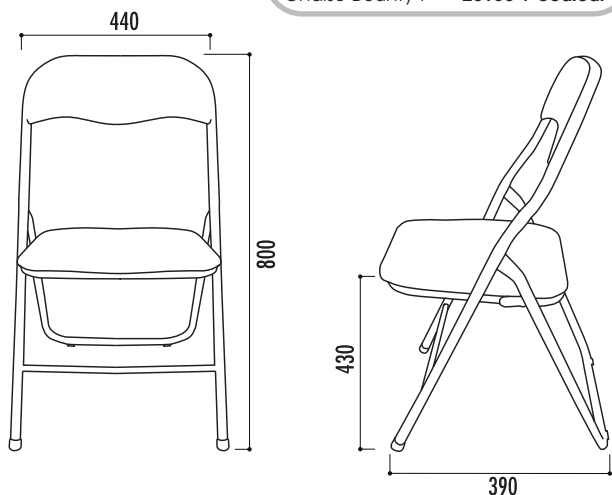
- Pliante
- Assise en bois multiplis et dossier en polypropylène avec rembourrage de polyuréthane expansé souple (densité : 21 kg/m³, ép. 15 mm) et finition similicuir
- Coloris au choix : voir nuancier
- Piètement en acier rond Ø 20 mm coloris noir
- Patins en polypropylène noir
- Poids : 4,4 kg
- Vendue par 2

Couleurs

- Noir
- Rouge
- Bleu

Référence

Chaise Bounty : 25160 + couleur





MOBILIER URBAIN

JEUX

FESTIF

COMMUNICATION

INTÉRIEUR

ACCESSOIRES

1 chaise Malaga

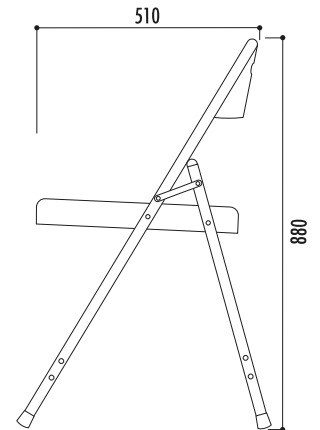
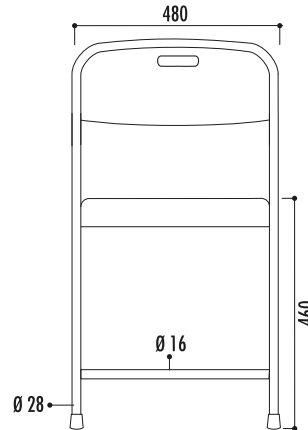
Référence

Chaise Malaga : 11760

Caractéristiques

- Piètement en acier rond et traverses \varnothing 16 mm équipé de tampon antibruit, finition peinture époxy noir
- Assise et dossier en polyéthylène classé M4, gris aspect grainé
- Pliante
- Poids : 5,1 kg
- Charge supportée : 240 kg
- Conditionnement par 4 chaises

Chaise compatible avec les chariots de chaises pliantes présentés en page 198 (Réf. 23310, 23320, 23330 et 19915)



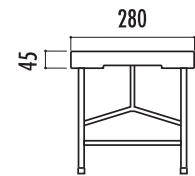
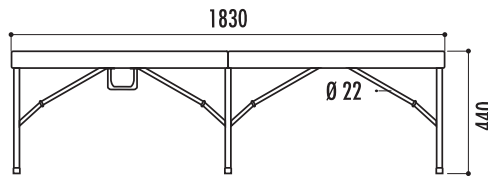
2 banc Segovilla

Référence

Banc Segovilla : 12651

Caractéristiques

- Piètement en acier rond \varnothing 22 mm, 2 traverses latérales en acier rectangulaire 30 x 15 mm, le tout en finition peinture époxy noir
- Plateau monobloc en polyéthylène haute densité, traité anti-UV, finition couleur gris, résistant à l'eau
- Une fois repliée les pieds sont intégrés au plateau permettant un stockage facile sans perte de place ni risque pour le plateau
- Poids : 9 kg
- Charge supportée : 500 kg



3 chaise Prato

Référence

Chaise Prato : 30630 + couleur

Caractéristiques

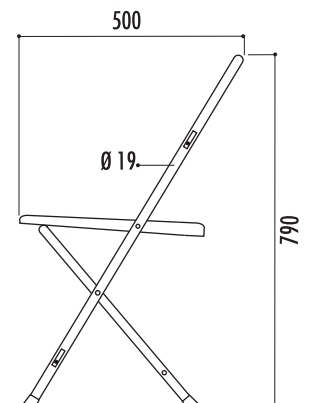
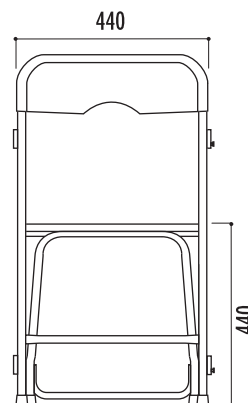
- Piètement en acier rond \varnothing 19 mm, finition peinture époxy coloris gris
- Assise et dossier en polypropylène classé au feu M2
- Pliante
- Assemblable par double accroche latérale
- 4 tampons antibruit
- Poids : 4 kg
- Charge maxi : 250 kg
- Conditionnement par 6 chaises

Chaise compatible avec le chariot Norman Trolley présenté en page 198 (Réf. 19915)

Couleurs assise et dossier
● Bleu ● Anthracite



Système d'accroche





Gamme **BOIS « héritage »** : nos **Chaises** de réception **Dos croisé bois « BISTROT »**



Finition bois vernis clair

CHAISE BISTROT

- DOS CROISÉ - bois vernis clair

Dimensions L.50 x P.53 x H.90 cm ■ Chaise empilable avec galette effet rotin **amovible** incluse ■ Finition : structure bois de hêtre vernis clair ■ Colisage par carton de 4 chaises. Assise disponible en SAV

Réf.	Éco cont.
CHAISDOSCROISECL	0,69 €



Finition bois vernis clair



Pensez à nos **housses de Protection** page 104

CHAISE BISTROT "BUDGET"

- DOS CROISÉ - bois vernis clair

Dimensions : Dossier L.50 x l. au sol 44 x H. 91cm ■ Chaise empilable ■ Structure en bois clair ■ Colisage par carton de 7 chaises.

Réf.	Éco cont.
CHAISDOSCROISEBUDGCL	0,68 €



Photo : @oxygene event



Finition bois vernis



CHAISE BISTROT - DOS CROISÉ - bois vernis

Dimensions L.50 x P.53 x H.90 cm ■ Chaise empilable avec galette effet rotin **amovible** incluse ■ Finition : Structure bois de hêtre vernis ■ Colisage par carton 4 chaises. Assise disponible en SAV

Réf.	Éco cont.
CHAISDOSCROISE	0,69 €



COUSSIN CHAISE CHAMPÊTRE

CHAISDOSCROISECOUSPE

- Coussin écru polyester type lin pour chaise dos croisé
- Déhoussable, lavage à froid
- A fixer par système de nouette



COUSSIN CHAISE "BUDGET" CHAMPÊTRE

CHAISDOSCROISBCOUSP

- Coussin écru en toile de jute type lin pour chaise dos croisé
- Déhoussable, lavage à froid
- A fixer par système de nouette

CHAISE CHAMPÊTRE DOS CROISÉ - BOIS VIEILLI

Dimensions L.50 x P.53 x H.90 cm ▪ Chaise empilable
 ▪ Assise bois (coussin en option) ▪ Structure en bois de hêtre effet vieilli ▪ Colisage par carton de 4 chaises.

Réf.	Éco cont.
CHAISDOSCROISERUST	0,69 €

CHAISE CHAMPÊTRE "BUDGET" DOS CROISÉ - BOIS VIEILLI

Dimensions : L.50 x l.42 x H.90 cm ▪ Chaise empilable
 ▪ Assise bois (coussin en option) ▪ Structure en bois de chêne effet vieilli ▪ Colisage par carton de 7 chaises.

Réf.	Éco cont.
CHAISDOSCROISERUSBUD	0,72 €





Gamme « **héritage** » : nos **Chaises** de réception
Dos croisé « Champêtre » POLYPROPYLÈNE



POLYPROPYLÈNE
 rendu bois parfait



CHAISE CHAMPÊTRE
DOS CROISÉ POLYPROPYLÈNE - BLANC VIEILLI

Dimensions : L. 49 cm x P.51 x H 88cm.
 largeur au sol 46cm
 Dim. assise : l. 44 x P 41 x H 47cm

- Structure en polypropylène
- Finition effet Bois blanc vieilli
- Chaise empilable
- Colisage par carton de 8 chaises

Réf.	Éco cont.
CHAISDOSCROISERUSPPW	0,75 €



COUSSIN
CHAISE "BUDGET"
CHAMPÊTRE



Empilable



CHAISE CHAMPÊTRE
DOS CROISÉ POLYPROPYLÈNE - BOIS VIEILLI

Dimensions : L. 49 cm x P.51 x H 88cm.
 largeur au sol 46cm
 Dim. assise : l. 44 x P 41 x H 47cm

- Structure en Polypropylène - finition Bois rustique effet vieilli
- Coussins pour chaises bois champêtre compatibles
- Chaise empilable
- Colisage : par carton de 8 chaises



Réf.	Éco cont.
CHAISDOSCROISERUSPP	0,75 €



COUSSIN
CHAISE "BUDGET"
CHAMPÊTRE



Empilable



Gamme bois « **MÉDAILLON** » : nos **Chaises** de réception





CHAISE MÉDAILLON « LOUIS » BOIS CÉRUSÉ EMPILABLE DOS REMBOURRÉ

Dimensions : L.48 x P.45 x H.97 cm

Hauteur d'assise 45cm

- Chaise très confortable
- Empilable jusqu'à 6 chaises
- Assise et dossier rembourrés et revêtus de lin
- Galette amovible et remplaçable, fixée par velcro
- Autre type de galette disponible : Galette rembourrée et revêtue de vinyle blanc, référence CHAISMEDLOUISBOISGAL
- Colisage par carton de 4 chaises



**DOS
REMBOURRÉ**

Référence	éco cont.
CHAISMEDLOUISDOSREMB	0,83 €



CHAISE MÉDAILLON « LOUIS » BOIS CÉRUSÉ EMPILABLE

Dimensions : L.48 x P.45 x H.97 cm

Hauteur d'assise 45cm

- Chaise très confortable
- Empilable jusqu'à 6 chaises
- Dossier rotin
- Galette amovible et remplaçable, fixée par velcro
- Galette rembourrée et revêtue de Lin
- Colisage par carton de 4 chaises
- Autre type de galette disponible : Galette rembourrée et revêtue de Vinyle Blanc, référence CHAISMEDLOUISBOISGAL 11,90 €



Référence	éco cont.
CHAISMEDLOUISBOISGER	0,83 €



Gamme **bois** « **MÉDAILLON** » : nos **Chaises** de réception



CHAISE **MÉDAILLON** « **CHAMPÊTRE** » **BOIS CLAIR** EMPILABLE

Dimensions : L.43 x P.46 x H.96cm

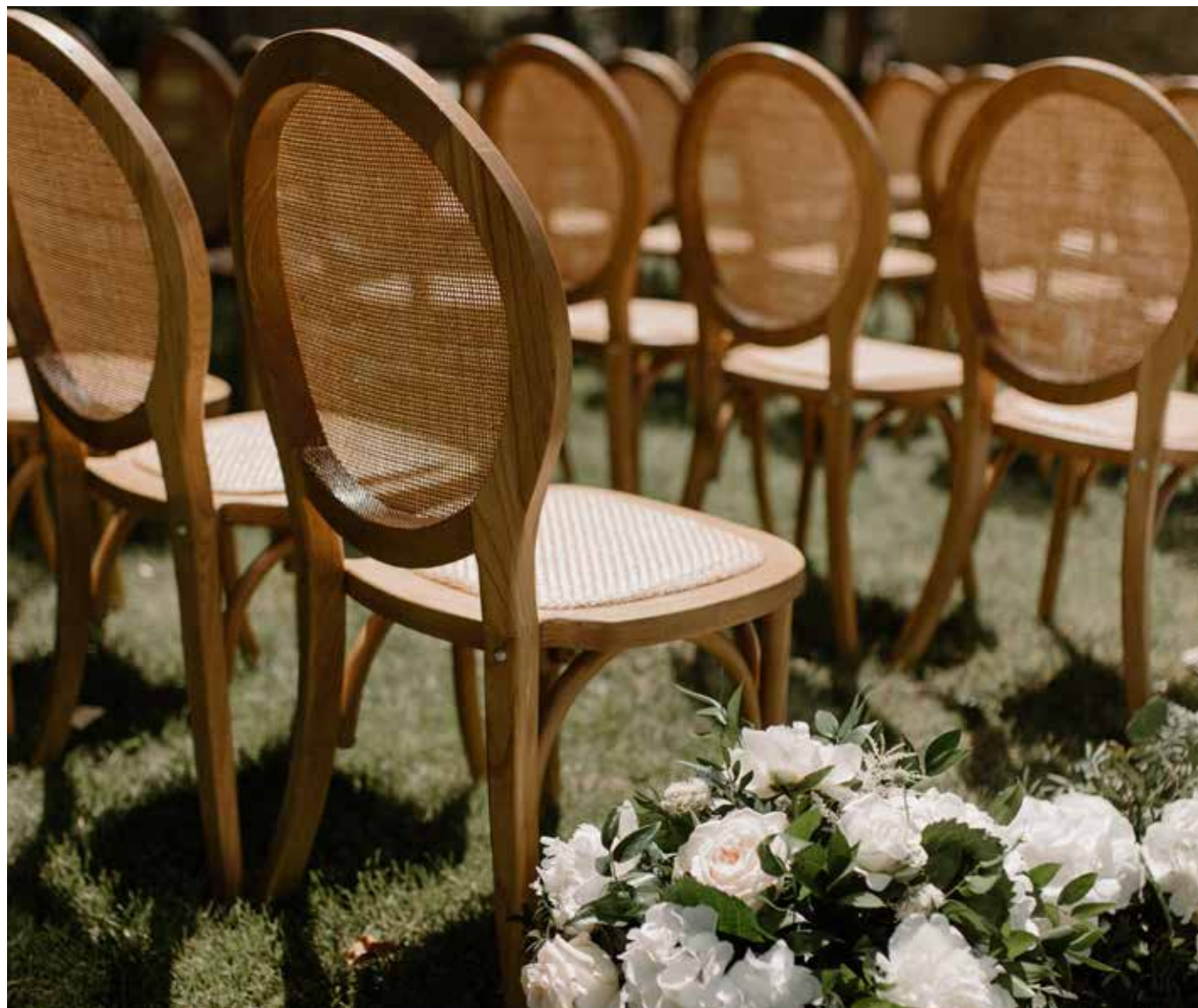
- Chaise empilable avec galette effet rotin
- Structure en bois clair
- Dossier rotin fin avec tissage resserré
- Colisage par carton de 4 chaises



Référence

éco cont.

CHAISMEDCHAMPBOISCL 0,83 €





CHAISE MÉDAILLON « LOUIS » POLYPROPYLÈNE

Dimensions : L.46 x P.53 x H.94 cm
Hauteur d'assise 46 cm

- Empilable, réalisée en polypropylène pur teinté dans la masse
- Assise rembourrée vinyle amovible, fixation par velcro
- Dossier fixe, rembourré et revêtu de vinyle
- Couleur Blanche
- Vendue par carton de 4 pièces



Empilable

Référence	éco cont.
LOUISPPWH	1,23 €

POUR UN RENDU BOIS PARFAIT



CHAISE MÉDAILLON « LOUIS » POLYPROPYLÈNE - EFFET BOIS CÉRUSÉ

Dimensions : L.48 x P.47 x H.96 cm
Hauteur d'assise 46,5 cm

- Réalisée en polypropylène effet bois cérusé,
- Empilable jusqu'à 6 chaises.
- Assise et dossier rembourrés et revêtus de lin.
Assise amovible et remplaçable, fixée par velcro
- Vendue par carton de 4 pièces



Référence	éco cont.
CHAISMEDLOUISPPREMB	1,10 €

Nos chaises de réception **BOIS****CHAISE AUGUSTE EMPILABLE**

Dimensions : L.48 x P.41 x H.89 cm
Hauteur d'assise : 45 cm

- En bois d'orme finition vernis naturel
- Assise rotin clair
- Chaise empilable
- Colisage par carton de 7 chaises



Référence	éco cont.
CHAISAUGUSTEBOISCL	0,72 €

**CHAISE CASTLE EMPILABLE**

Dimensions : L.57 x P.50 x H.93 cm
Hauteur assise 44 cm

- En bois d'orme finition vernis naturel
- Assise amovible rembourrée finition polyester effet lin
- Chaise empilable par 4 pièces (sans l'assise)
- Colisage par carton de 4 chaises



Référence	éco cont.
CHAISCASTELBOISCL	1,29 €

**CHAISE KORDA EMPILABLE**

Dimensions : L.42 x P.45 x H.89 cm

- En bois de hêtre vernis naturel
- Assise rotin
- Chaise empilable
- Colisage par carton de 4 chaises



Référence	éco cont.
CHAISKORDACL	0,73 €

**CHAISE GABY EMPILABLE**

Dimensions : L.42 x P.45 x H.78 cm

- En bois de hêtre vernis naturel
- Assise amovible coussin lin
- Chaise empilable, par 7 à 8 chaises
- Colisage par carton de 4 chaises



Référence	éco cont.
CHAISGABYCL	0,73 €



Nos chaises de réception **BOIS**



CHAISE **EMILE** BOIS CLAIR

Dimensions : L.41 x P.43 x H.83 cm

Hauteur d'assise : 46,5 cm

- Chaise en bois de hêtre clair, vernis
- Chaise empilable avec assise pleine
- Coussin en option
- Colisage par carton de 8 chaises

Référence	éco cont.
CHAISEMILECL	0,66 €



COUSSIN POUR CHAISE EMILE



- Coussin polyester type lin, déhoussable
- A fixer par système de nouette

CHAISEMILECOUSS



CHAISE **GATSBY** DORÉE

Dimensions : L.36 x P.40 x H.94 cm

- Structure tube métallique Ø19 x 1,5 mm
- Peinture époxy doré
- Assise vinyle rembourrée et amovible par velcro
- Empilable jusqu'à 8 chaises
- Colisage par carton de 4 chaises



Référence	éco cont.
GATSBYDOREWH	0,84 €





Nos **Chaises** de réception **BAMBOU** - pliantes



CHAISE PLIANTE **EN BAMBOU**

Dimensions : L 47 x P 61 x H 86 cm
H. assise 45 cm

- Coussin disponible en option
- Finition vernis transparent avec protection anti UV
- Colisage par 4 chaises



Réf.	Éco cont.
CHAIPLIBAMBOU	0,71 €
CHAIPLIBAMBCOUSS	-



Assise ajourée



Coussin dédié polyester



Pliable



**CHAISE PLIANTE SQUARE
LATTES POLYPROPYLENE OU BOIS**

Dimensions dépliées : H.81 x P.43 x L.41 cm

Chaise pliante structure acier épaisseur 5 mm, finition époxy blanc ■ Assise et dossier lattes polypropylène rivetées coloris blanc ou lattes bois ■ Vendues par lot de 2 chaises.



Finition lattes bois

Réf.	Éco cont.
SQUAREPVCWH	0,49 €
SQUAREBOISWH	0,49 €



Retrouvez nos **chariots pour chaises pliantes**

pages 100



COUSSIN SQUARE
SQUARECOUSS

COUSSINS POUR CHAISES DOS CROISÉS

ÉGALEMENT COMPATIBLES



GUÉRIDON SQUARE

Dimensions dépliées : H.72 x Ø.60 cm

Plateau lattes polypropylène rivetées coloris blanc ou lattes bois ■ Guéridon pliant structure acier épaisseur 5 mm, finition époxy blanc, vendu à l'unité.

Réf.	Éco cont.
SQUAREGUER	0,65 €
SQUAREBOISGUER	0,65 €



GUÉRIDON MÉTALLIQUE SQUARE

Dimensions dépliées : H.72 x Ø.60 cm.

Plateau métallique plein, finition époxy blanc ■ Guéridon pliant structure acier épaisseur 5 mm, finition époxy blanc.

Réf.	Éco cont.
SQUAREGUERMETAL	0,20 €



Nos **Chaises** de réception d'extérieur **WEDDING** - pliantes et empilables

4,5
KG

sans
galette

CHAISE **WEDDING** PLIANTE

Dimensions : L.44 x P.46 x H.77 cm

Hauteur d'assise : 47 cm

Hauteur replié : 88 cm

- Chaise réalisée en polypropylène blanc
- Protection anti-UV
- Assise amovible clipsable revêtue de tissu enduit blanc imperméable
- Pliante et empilable
- Colisage par 4



Réf.

Éco cont.

WEDWH

0,72 €



CHARIOT CHAISE « WEDDING »

- Capacité de charge : 30 chaises
- Structure métallique
- 4 roulettes dont 2 avec frein

Réf.

CHARWED

4,7
KG

CHAISE **WEDDING** POLYPROPYLÈNE **EFFET BOIS** PLIANTE

Dimensions : L.44 x P.42 x H.88 cm

Hauteur assise 46 cm

Hauteur repliée 88 cm

- Chaise pliante **polypropylène effet bois** naturel vernis
- Empilable avec galette vinyle amovible et remplaçable
- Colisage par carton de 4 chaises



Réf.

Éco cont.

WEDPPBOISNAT

0,75 €





Nos **Chaises** de réception d'extérieur **WEDDING** - pliantes et empilables



CHAISE PLIANTE **WEDDING** **BOIS NATUREL VERNIS**

Dimensions : L.44 x P.48 x H.79 cm
Hauteur d'assise : 47 cm
Hauteur replié 89 cm

- Chaise pliante en **bois de hêtre vernis**
- Empilable avec galette vinyle amovible et remplaçable
- Colisage de 4 chaises



Référence	éco cont.
WEDBOISNAT	0,62 €



Nos **Chaises** de réception d'extérieur **STRUCTURE ALUMINIUM****CHAISE MARGO**

Dimensions : L.45 x P.60 x H.86 cm

- Structure aluminium coloris bois, tube Ø.28 x 1,35 mm
- Assise en rotin synthétique
- Empilable

Réf.	Éco cont.
MARGOCH	0,51 €

**CHAISE TAMMY**

Dimensions : L.45,5 x P.61 x H.94 cm

- Structure aluminium coloris bois, tube Ø.28 x 1,35 mm
- Assise en rotin synthétique
- Empilable

Réf.	Éco cont.
TAMMYCH	0,51 €



**FAUTEUIL MARY**

Dimensions : L.57 x P.60 x H.78 cm
Hauteur d'assise 46 cm

- Structure aluminium coloris bois, tube Ø. 28 x 1,35 mm et assise tressée beige et bleu clair
- Empilable



Réf.	Éco cont.
MARYFAUT	0,42 €

**FAUTEUIL EMMA**

Dimensions : L.57 x l.64 x H.93 cm

- Structure aluminium coloris bois, tube Ø. 28 x 1,50 mm
- Assise en rotin synthétique
- Empilable



Réf.	Éco cont.
EMMAFAUT	0,56 €



sauf galette



Structure intérieure en tube acier pour plus de robustesse



GALETTE INCLUDE



sauf galette



Structure intérieure en tube acier pour plus de robustesse



GALETTE INCLUDE

CHAISE CHIVARI "PREMIUM" POLYPROPYLÈNE BLANC

Dimensions : L.42 x l.42 x H.92 cm ▪ **Structure intérieure en tube acier pour plus de robustesse** ▪ Chaise empilable, réalisée en polypropylène **effet laqué** ▪ Galette rembourrée amovible, fixée par velcro et revêtue de vinyle (incluse) ▪ Colisage par 8 chaises.

Réf.	Éco cont.
CHIVPPBLAN	0,83 €

CHAISE CHIVARI "PREMIUM" POLYPROPYLÈNE DORÉ

Dimensions : L.42 x l.42 x H.92 cm ▪ **Structure intérieure en tube acier pour plus de robustesse** ▪ Chaise empilable, réalisée en polypropylène **effet laqué** ▪ Galette rembourrée amovible, fixée par velcro et revêtue de vinyle (incluse) ▪ Colisage par 8 chaises.

Réf.	Éco cont.
CHIAVAPPDOR	0,83 €



sauf galette



GALETTE INCLUDE



GALETTE INCLUDE

CHAISE CHIVARI "BUDGET" POLYPROPYLÈNE BLANC - DOS ARRONDI

Dimensions : L.42 x l.38 x H.93 cm ▪ Chaise empilable monobloc réalisée en polypropylène ▪ Galette revêtue de vinyle à accroche velcro arrière (incluse) ▪ Colisage par 9 chaises.

Réf.	Éco cont.
CHIVBUDGPPDOSARRONDI	0,64 €

CHAISE CHIVARI BOIS CÉRUSÉ

Dimensions : L.38 x l.40 x H.98 cm ▪ Structure hêtre cérusé naturel ▪ Assise amovible rembourrée, revêtue de vinyle, fixation par système simple de velcro ▪ Chaise empilable ▪ Colisage par 4 chaises.

Réf.	Éco cont.
CHIVCERU	0,67 €



Nos **Chaises** de réception **NAPOLÉON BUDGET**



+ Produits

- Esthétique soignée
- Empilable et confortable
- Plusieurs matériaux disponibles
- Design moderne ou style authentique et intemporel



sauf galette

Pensez à nos
**housses de
Protection**
page 102



Sac pour 10 galettes
de chaise



Chaises facilement empilables



**GALETTE
INCLUDE**



Housse extensible pour galette
de chaise Napoléon, 90%
polyester, 10% élasthanne,
210gr/m² Tous coloris blanc



Retrouvez
nos **chariots**
pour chaises
pages 101

CHAISE NAPOLÉON BUDGET XL - POLYPROPYLÈNE

Dimensions : L.38 x P.41 x H.93 cm,
Hauteur d'assise 44 cm ▪ Chaise empilable monobloc coloris
blanc ▪ Réalisée en polypropylène avec injection de fibres
de verre, teintée dans la masse, traitée anti-UV, aspect lisse
▪ Galette vinyle rembourrée et amovible fixée par velcro ▪
Colisage par 9 chaises.

Réf.	Éco cont.
NAPOLBUDGPPXL	0,64 €



GALETTE INCLUSE



sauf galette



Structure intérieure en tube acier pour plus de robustesse



L'esthétique du bois, l'entretien du plastique, un tarif contenu !

CHAISE NAPOLÉON PREMIUM - POLYPROPYLÈNE

Dimensions : L.40 x l.39 x H.92 cm ■ **Chaise PREMIUM très robuste : structure interne de renfort en acier** ■ Empilable par 8 ■ Galette rembourrée amovible, fixée par velcro et revêtue de vinyle blanc ■ Colisage par 8 chaises.

Réf. Blanc	Éco cont.
NAPOLPPWH	0,80 €

Chaise Napoléon Premium Noire - Polypropylène



GALETTE INCLUSE (velours noir)

Galette noir

Réf.	Éco cont.
NAPOLPPBK	0,80 €

Chaise Napoléon Premium Dorée - Polypropylène



GALETTE INCLUSE (velours bordeaux)

Galette bordeaux

Réf.	Éco cont.
NAPOLPPDOR	0,80 €



**GALETTE
INCLUDE****CHAISE NAPOLÉON - BOIS BLANC**

Dimensions : L.43 x l.40 x H.92 cm ▪ Structure hêtre coloris blanc ▪ Assise amovible rembourrée, revêtue de vinyle, fixation par système simple de velcro ▪ Chaise empilable ▪ Colisage par 8 chaises.

Réf.	Éco cont.
NAPOLBLNG	0,67 €

**GALETTE
INCLUDE****CHAISE NAPOLÉON - BOIS BRUT**

Dimensions : L.43 x l.40 x H.92 cm ▪ Structure hêtre finition brut ▪ Assise amovible rembourrée, revêtue de vinyle blanc, fixation par système simple de velcro ▪ Chaise empilable ▪ Colisage par 8 chaises.

Réf.	Éco cont.
NAPOLBRUT	0,74 €





CHAISE NAPOLÉON POLYCARBONATE TRANSPARENTE

Dimensions : L.40 x l.40 x H.89 cm

- Structure en polycarbonate transparent
- Solide, empilable, traité anti-UV
- Assise rembourrée amovible fixée par velcro, revêtue de vinyle blanc ou noir ▪ Colisage par 7 chaises.



**GALETTE
INCLUDE**

Réf.	Éco cont.
NAPOLTRANSPASSWH	0,72 €



Galette incluse
disponible
en 2 coloris :
noir ou blanc



Nos **Chaises** de réception **NAPOLÉON GARDEN** - extérieur



CHAISE NAPOLÉON GARDEN POLYPROPYLÈNE

Dimensions : L.55 x l.45 x H.92 cm

- Chaise monobloc empilable par 16 pièces
- Coloris blanc
- Protection anti-UV
- Assise ergonomique pour un plus grand confort
- Adaptée à des utilisations extérieures intensives
- Colisage par palette de 20 chaises.



noir

argent

or

Réf.	Éco cont.
NAPOLGARDEN WH/BK/DORE /ARGENT	0,64 €



Pensez à nos **chariots renforcés pour chaises**

Page 101





Nos chaises de réception médaillon « ÉLIZABETH » - extérieur



CHAISE MÉDAILLON « ÉLIZABETH » POLYCARBONATE MAKROLON

Dimensions : L.50 x l.47 x H.90 cm

- Empilable par 6 pièces
- Utilisation intérieure et extérieure
- Coloris blanc, noir ou transparente
- Matériau résistant aux rayures et aux UV
- Colisage par carton de 4 chaises.

Réf.	éco cont.
ELIZABETHWH/BK/TRANSP	0,66 €
Réf. Baby	éco cont.
ELIZABETHBBTRANSP	0,22 €





Nos **Chaises** pliantes polyvalentes



CHAISE PLIANTE KROSS

Dimensions : L.52 x P.46 x H.79 cm
Hauteur d'assise 46cm

- Structure acier époxy noir avec dossier et assise revêtus de tissu velours noir classé non feu M2
- Pliable et empilable à plat
- Utilisation intérieure
- Structure principale en tubes acier renforcé 10x20x1,2mm, et barres de renfort en 10x20x0,8cm, finition peinture époxy
- Patins anti-rayure sur les 4 pieds.
- Stockage de 40 chaises à plat sur chariot dédié (H. 195 cm)
- Vendues par carton de 4 pièces.

Réf.	Éco cont.
CHAIKROSSBKVELBK	
CHAIKROSSSILVELBK	0,77 €
CHAIKROSSGDVELRED	

Options disponibles - NOUS CONSULTER

- Tablette écriteire
- clips d'accroche
- barres inter-rangées

Options : Assise en SAV
CHAIKROSSCOUSSVELBK /
CHAIKROSSCOUSSVELRD



structure argent velours noir



structure dorée velours rouge



CHAISE BANQUET CONFORT TISSU NOIR

Dimensions : L.44 x l.54 x H.93 cm



- Structure acier 20 x 20 x 1,2 mm, finition peinture époxy noire
- Assise et dossier rembourrés revêtus de **tissu noir classé M1**.
- Dossier arrondi équipé d'une prise de main
- Empilable jusqu'à 15 pièces.

Réf.	Éco cont.
CHAIKROSSBKVELBK	
CHAIKROSSSILVELBK	0,77 €
CHAIKROSSGDVELRED	
CHAIKROSSCOUSSVELBK	
CHAIKROSSCOUSSVELRD	
CHAIKROSSBANQKNOIR	0,81 €





Nos **Chaises de conférence** empilables



CHAISE BANQUET CONFORT

Dimensions : L.44 x P.54 x H.93 cm

- Structure acier 20 x 20 x 1,2 mm, finition peinture époxy
- Assise et dossier rembourrés revêtus de tissu norme AM18 (classement au feu M2)
- Dossier arrondi équipé d'une prise de main
- Empilable jusqu'à 15 pièces.

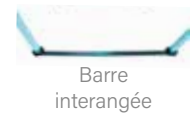


Existe aussi en bleue ou noire structure argent

Réf.	Éco cont.
CHAISBANQ RODOR / BLARG / BKARG	0,81 €

Chaise banquet CONFORT

Accessoires & options



Diable pour chaises banquet



Nos **Chaises de conférence** empilables

CHAISE MONOBLOC MIAMI

Dimensions L.44 x P.55 x H.88 cm



- Chaise monobloc en résine de synthèse teintée dans la masse, avec protection anti-UV
- Assise incurvée et dossier souple enveloppant
- Décoration assurée par l'alternance de bandes brillantes et mates
- Chaise légère et parfaitement empilable
- Nettoyage facile
- Colisage par pile de 14 chaises



Modèle	Réf.	Éco cont.
BLANC	MIAMI76	0,38 €
COULEURS	MIAMI14COUL	0,38 €

Autres coloris disponibles :



CHAISE EMPILABLE SLIDE

Dimensions : L. 42 x P. 55 x H. 76 cm.
Hauteur d'assise 45 cm



- Assise et dossier ajourés pour faciliter l'aération, en polypropylène coloris noir
- Classée non feu M2
- Structure tube "filare" peinture époxy noire
- Assemblable par système de connecteurs intégrés sur le bas du piétement.
- Empilable jusqu'à 10 chaises
- Transport aisé grâce aux chariots dédiés en option (jusqu'à 30 chaises par chariot)
- Colisage par carton de 5 chaises

Réf.	Éco cont.
CHAISCONFSLIDE	0,70 €



Empilable



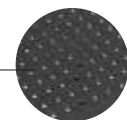
Connecteurs intégrés



Chariot dédié
CHARCHAISLIDEINC



Assise ajourée pour faciliter l'aération





Nos **Chaises d'extérieur** - empilables



CHAISE NOVA

Dimensions H.81 x P.50 x L.44 cm

- Réalisée en polypropylène teinté dans la masse, traitement anti-UV
- Empilable par 8 ou 20 pièces en position inclinée
- Coloris : blanc, gris anthracite, noir, bleu ciel, orange et vert, délais variables selon coloris
- Adaptée pour une utilisation extérieure
- Colisage par palette de 22 chaises



Réf.

Éco cont.

NOVA

0,52 €

