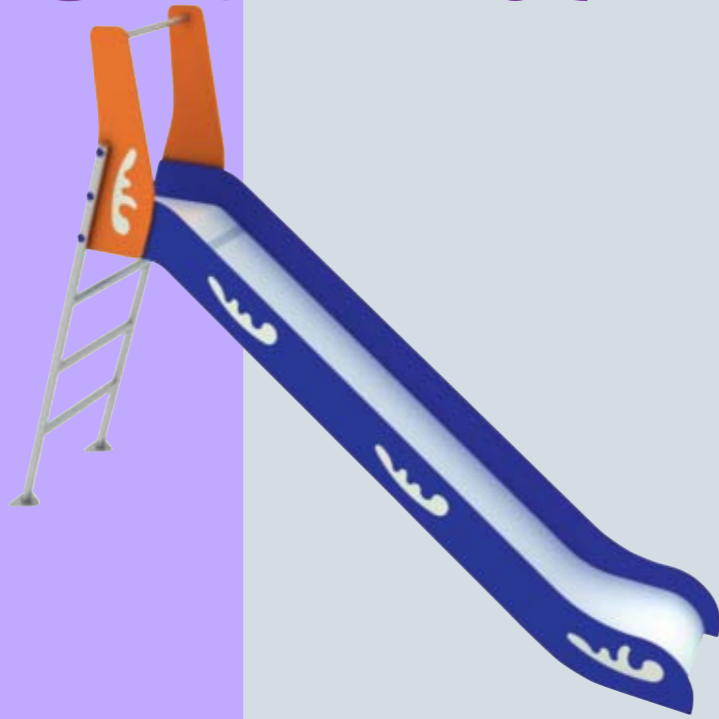




TECHNI-PRO AMENAGEMENTS

AMENAGEMENT SPORTIF & LOISIRS



TOBOGGANS
& MANEGES



1



2



3



4



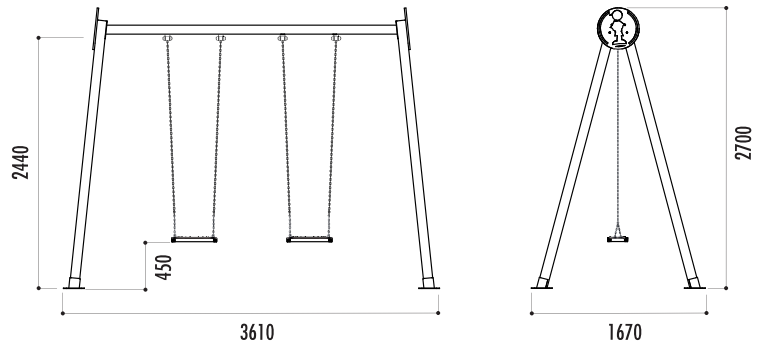
1 portique 2 places

Références

Portique 2 places à sceller : 17940
 Portique 2 places sur platines : 17920

Caractéristiques

- Âge : 3 à 12 ans
- 2 places
- Poteaux en bois traité autoclave section 90 x 90 mm et traverse en acier galvanisé Ø 76 mm
- Sièges en caoutchouc maintenus par des chaînes en acier inoxydable
- À sceller ou fixations au sol par platines en acier
- Livré démonté
- Poids : 70 kg
- Assises : hauteur 45 cm
- Zone de sécurité : 700 x 410 cm
- Conforme à la norme EN 1176



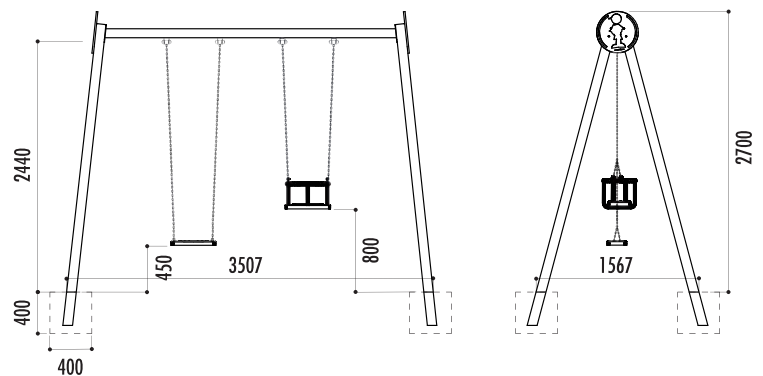
2 portique mixte

Référence

Portique mixte : 23830

Caractéristiques

- Âge : 1 à 4 ans (siège bébé)
- Âge : 4 à 12 ans (siège enfant)
- Poteaux en bois traité autoclave 90 x 90 mm et traverse en acier galvanisé Ø 90 mm
- Un siège enfant et un siège bébé en caoutchouc maintenu par des chaînes en acier inoxydable
- À sceller
- Livré démonté
- Poids : 77 kg
- Assise : hauteur 45 cm (siège enfant)
- Zone de sécurité : 700 x 410 cm
- Conforme à la norme EN 1176



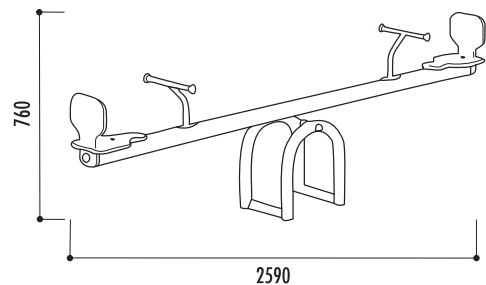
3 balançoire à bascule

Référence

Balançoire à bascule : 26910

Caractéristiques

- Âge : 3 à 8 ans
- Structure en aluminium
- Poutre oscillante en aluminium EN AW.6060 de section 70 x 70 mm
- 2 sièges avec dossiers en polyéthylène PEHD coloré sans angle
- Système d'oscillation avec une béquille centrale en acier galvanisé et verni
- Système amortissant intégré sous les sièges
- Éléments cache-écrous en nylon coloré
- Visserie en acier galvanisé
- À sceller au sol par tiges d'ancrage
- Livré prêt à monter avec notice de montage (et certificat de conformité)
- Hauteur de chute : 85 cm
- Surface amortissante : 14 m²
- Poids : 25 kg
- Conforme à la norme EN 1176



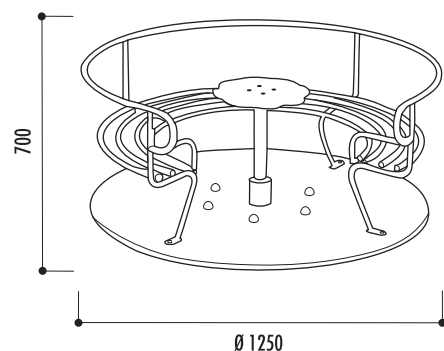
4 tourniquet

Référence

Tourniquet : 26920

Caractéristiques

- Âge : 3 à 8 ans
- Structure en acier galvanisé de section 40 x 30 mm
- Plateau en multicouches de bouleau antidérapant
- Banquette en tube d'acier rond galvanisé peinture époxy
- 1 volant central en multicouches de bouleau
- Éléments cache-écrous en nylon coloré
- Visserie en acier galvanisé
- Livré prêt à monter avec notice de montage (et certificat de conformité)
- Hauteur de chute : 100 cm
- Surface amortissante : 25 m²
- Poids : 61 kg
- Conforme à la norme EN 1176



1 Viento



1 Polka



2 Viento



2 Polka



3 Viento



3 Polka



Caractéristiques communes :

- Âge : à partir de 3 ans
- Plateau en aluminium antidérapant
- Mécanisme rotatif incluant des roulements sans entretien
- Livré prêt à monter avec notice de montage (et certificat de conformité)
- Hauteur de chute : 100 cm
- Surface amortissante : 23,75 m²
- Poids : 105 kg (modèle Viento), 75 kg (modèle Polka)
- Conforme à la norme EN 1176
- 5 utilisateurs maxi

1 tourniquets Viento et Polka 1

Caractéristiques

- Assise et volant en panneau PEHD épaisseur 18 mm
- Structure en acier galvanisé thermolaqué par poudrage

Références

Tourniquet Viento :	28490
Tourniquet Polka :	28500

2 tourniquets Viento et Polka 2

Caractéristiques

- Assise et volant en panneau PEHD épaisseur 18 mm
- Structure en acier inoxydable

Références

Tourniquet Viento :	28770
Tourniquet Polka :	28780

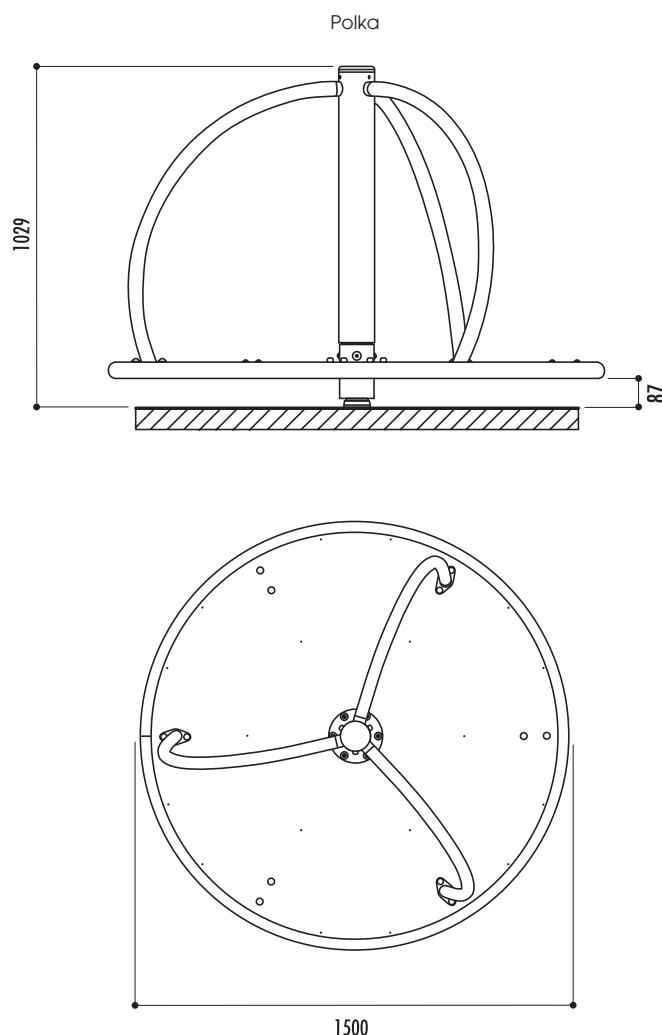
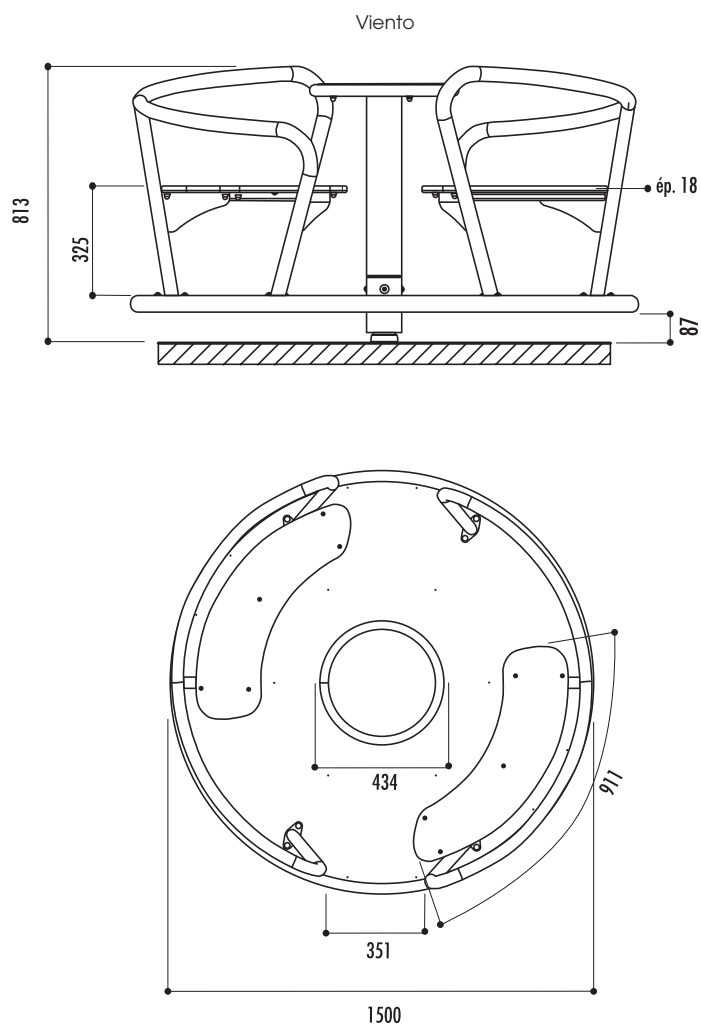
3 tourniquets Viento et Polka 3

Caractéristiques

- Assise et volant en bois (mélèze)
- Structure en acier inoxydable

Références

Tourniquet Viento :	28510
Tourniquet Polka :	28520





1



2 Petit



2 Grand



3 Petit



3 Grand

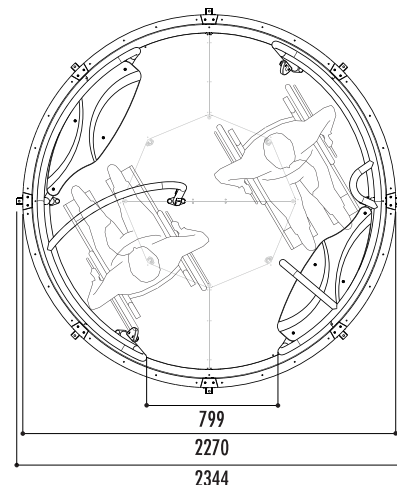
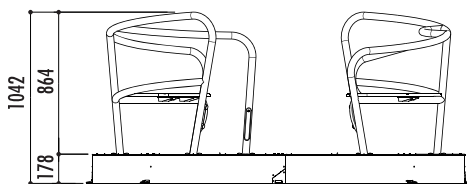
1 Tourniquet Hélica PMR

Références

Tourniquet Hélica PMR : 30660

Caractéristiques

- Âge : 3 à 14 ans
- Plateau en aluminium antidérapant
- Assise en panneau HPDE épaisseur 18 mm
- Structure en acier galvanisé thermolaqué poudré finition verte
- Mécanisme rotatif incluant des roulements sans entretien
- Installation au ras du sol pour un accès facile
- Espace pour 2 fauteuils roulants
- Livré prêt à monter avec notice de montage (et certificat de conformité)
- Hauteur de chute : 100 cm
- Surface amortissante : 31 m² (sol coulé), 40 m² (dalles).
- Conforme à la norme EN 1176



2 toboggans PEHD + acier

Références

Petit toboggan PEHD + acier : 23930
Grand toboggan PEHD + acier : 23920

Caractéristiques

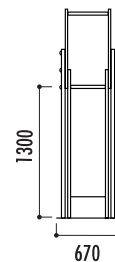
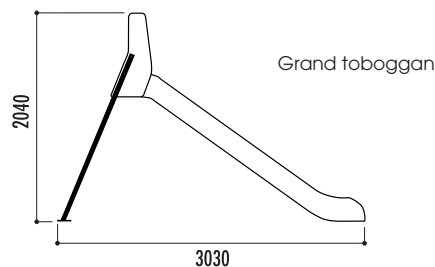
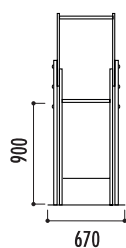
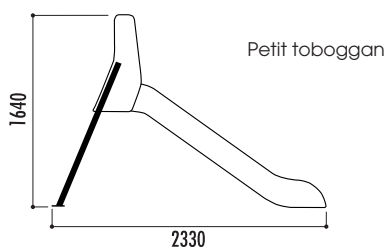
- Structure de décor réalisé en polyéthylène
- Escalier et barre en acier inoxydable AISI 304
- Glissière en polyéthylène
- À sceller au sol par tiges d'ancrage (non fournies)
- Visserie en acier galvanisé
- Livrés montés
- Conforme à la norme EN 1176, la surface amortissante en sortie de toboggan doit être adaptée à une hauteur de chute équivalente à 100 cm.

PETIT TOBOGGAN

- Âge : 1 à 5 ans
- Hauteur plancher/sol : 90 cm
- Zone de sécurité : 480 x 354 cm
- Poids : 50 kg

GRAND TOBOGGAN

- Âge : 3 à 12 ans
- Hauteur plancher/sol : 130 cm
- Zone de sécurité : 550 x 352 cm
- Poids : 58 kg



3 toboggans PEHD

Références

Petit toboggan PEHD : 23910
Grand toboggan PEHD : 23900

Caractéristiques

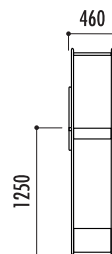
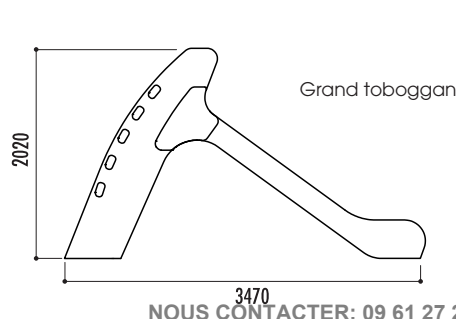
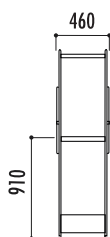
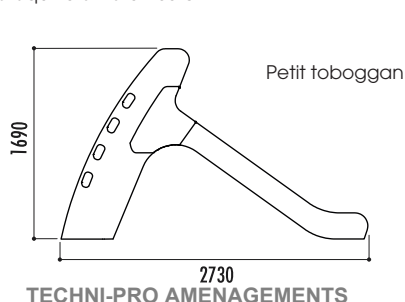
- Structure de décor et escalier réalisés en polyéthylène
- Barre en acier inoxydable AISI 304
- Glissière en polyéthylène
- À sceller au sol par tiges d'ancrage (non fournies)
- Visserie galvanisé
- Livrés montés
- Conforme à la norme ACCM
- Conforme à la norme EN 1176, la surface amortissante en sortie de toboggan doit être adaptée à une hauteur de chute équivalente à 100 cm.

PETIT TOBOGGAN

- Âge : de 1 à 5 ans
- Hauteur plancher/sol : 91 cm
- Zone de sécurité : 522,5 x 343 cm
- Poids : 62 kg

GRAND TOBOGGAN

- Âge : de 3 à 12 ans
- Hauteur plancher/sol : 125 cm
- Zone de sécurité : 596,6 x 340 cm
- Poids : 77 kg



JEUX AVEC STRUCTURE BOIS

1 Tour avec toboggan



2 Tour avec toboggan + balançoire



3 Tour avec toboggan + filet à grimper

JEUX AVEC STRUCTURE BOIS

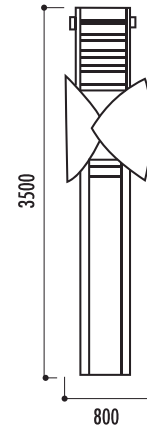
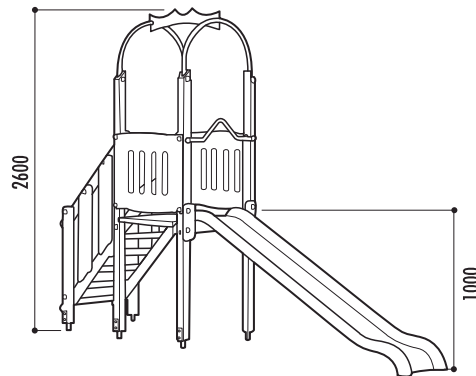
1 structure Simona

Référence

Structure Simona : 26930

Caractéristiques

- Âge : 2 à 8 ans
- Structure en Pin du nord traité autoclave sans C.C.A (Cuivre, Chrome et Arsenic)
- Escalier avec panneaux de protection comme mains courantes en bi-laminé stratifié HPL sans angle
- Tourelle avec montants en bois de section 70 x 70 mm et panneaux de protection
- Glissière en fibre de verre
- Visserie en acier galvanisé
- À sceller au sol par tiges d'ancrage
- Livré prêt à monter avec notice de montage (et certificat de conformité)
- Hauteur de chute : 100 cm
- Surface amortissante : 27 m²
- Poids : 115 kg
- Conforme à la norme EN 1176



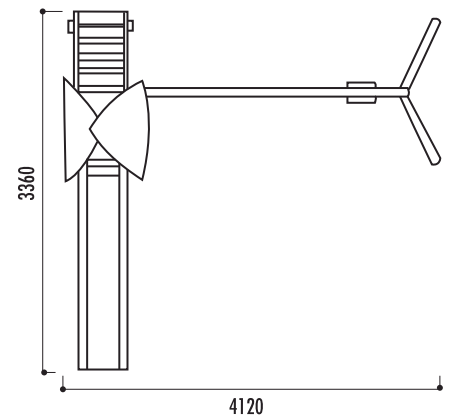
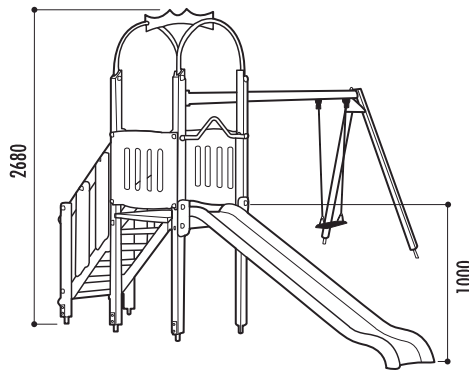
2 structure Calgary

Référence

Structure Calgary : 26950

Caractéristiques

- Âge : 2 à 8 ans
- Structure en Pin du nord traité autoclave sans C.C.A (Cuivre, Chrome et Arsenic)
- Escalier avec panneaux de protection comme mains courantes en bi-laminé stratifié HPL sans angle
- Tourelle avec montants en bois de section 70 x 70 mm et panneaux de protection
- Glissière en fibre de verre
- Balançoire avec siège en caoutchouc, intérieur en aluminium et chaînes à mailles serrées
- Visserie en acier galvanisé
- À sceller au sol par tiges d'ancrage
- Livré prêt à monter avec notice de montage (et certificat de conformité)
- Hauteur de chute : 130 cm
- Surface amortissante : 39 m²
- Poids : 147 kg
- Conforme à la norme EN 1176



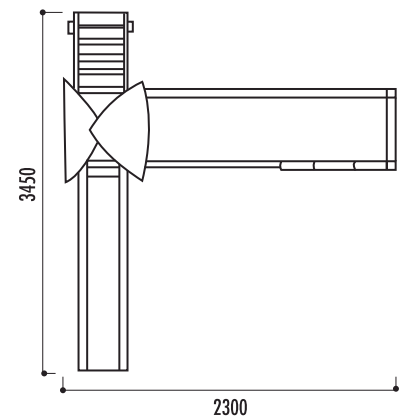
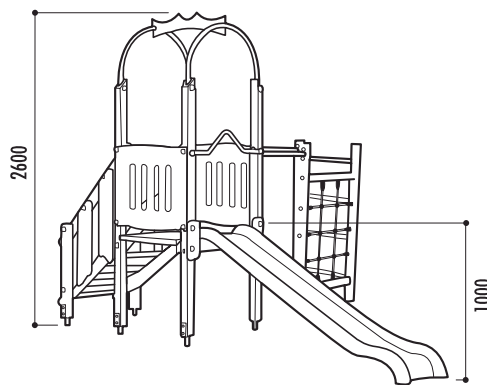
3 structure Victoria

Référence

Structure Victoria : 26960

Caractéristiques

- Âge : 2 à 8 ans
- Structure en Pin du nord traité autoclave sans C.C.A (Cuivre, Chrome et Arsenic)
- Escalier avec panneaux de protection comme mains courantes en bi-laminé stratifié HPL sans angle
- Espalier avec barreaux en iroko Ø 45 mm
- Tourelle avec montants en bois de section 70 x 70 mm
- Glissière en fibre de verre
- Filet à grimper en corde armée et jonctions en plastique
- Visserie en acier galvanisé
- À sceller au sol par tiges d'ancrage
- Livré prêt à monter avec notice de montage (et certificat de conformité)
- Hauteur de chute : 150 cm
- Surface amortissante : 33 m²
- Poids : 149 kg
- Conforme à la norme EN 1176, la surface amortissante en sortie de toboggan doit être adaptée à une hauteur de chute équivalente à 100 cm.



JEUX AVEC STRUCTURE BOIS

1



Tour avec toboggan + passerelle

2



Tour avec toboggan + passerelle
+ filet à grimper + balançoire

3



Tour avec toboggan + filet à grimper +
mât de pompier + mur d'escalade

JEUX AVEC STRUCTURE BOIS

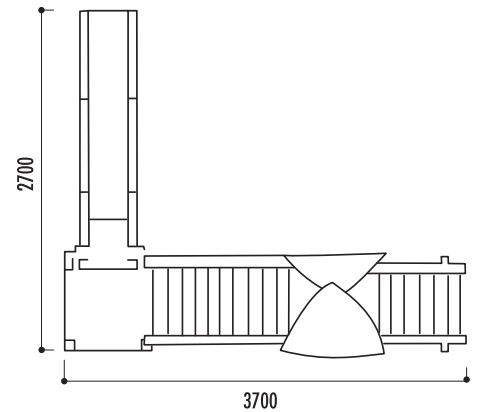
1 structure Miami

Référence

Structure Miami : 26970

Caractéristiques

- Âge : 2 à 8 ans
- Structure en Pin du nord traité autoclave sans C.C.A (Cuivre, Chrome et Arsenic)
- Escalier avec panneaux de protection comme mains courantes en bi-laminé stratifié HPL sans angle
- 2 tourelles avec montants en bois de section 70 x 70 mm et panneaux de protection
- Glissière en fibre de verre
- 1 pont mobile
- Visserie en acier galvanisé
- À sceller au sol par tiges d'ancrage
- Livré prêt à monter avec notice de montage (et certificat de conformité)
- Hauteur de chute : 100 cm
- Surface amortissante : 34 m²
- Poids : 270 kg
- Conforme à la norme EN 1176



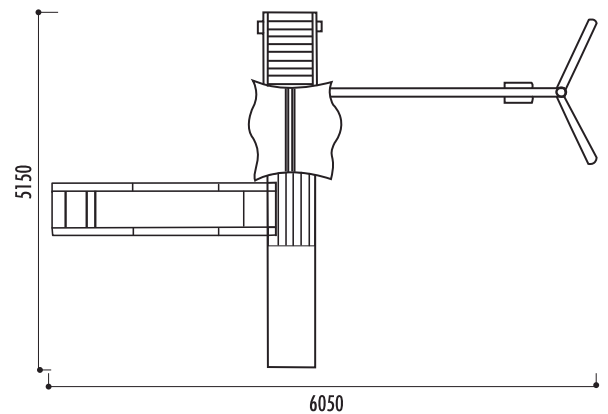
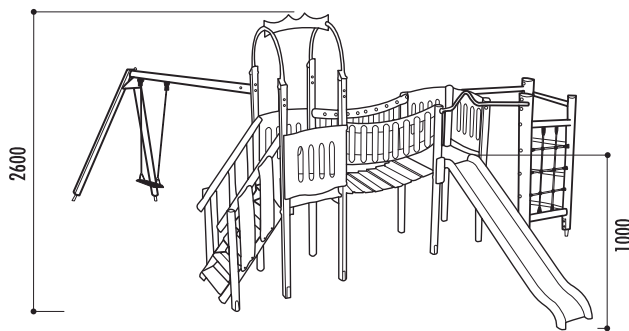
2 structure Toronto

Référence

Structure Toronto : 26940

Caractéristiques

- Âge : 2 à 8 ans
- Structure en Pin du nord traité autoclave sans C.C.A (Cuivre, Chrome et Arsenic)
- Escalier avec panneaux de protection comme mains courantes en multicouches d'acajou okoumé
- Espalier avec barreaux en iroko Ø 45 mm
- 2 tourelles avec montants en bois de section 70 x 70 mm et panneaux de protection
- Glissière en fibre de verre
- 1 pont mobile avec plancher en bois soutenu par 2 ressorts d'acier et mains courantes en bois
- 1 balançoire avec siège en caoutchouc, intérieur en aluminium et chaînes à mailles serrées
- Filet à grimper en corde armée
- Visserie en acier galvanisé
- À sceller au sol par tiges d'ancrage
- Livré prêt à monter avec notice de montage (et certificat de conformité)
- Hauteur de chute : 150 cm
- Surface amortissante : 54 m²
- Poids : 290 kg
- Conforme à la norme EN 1176



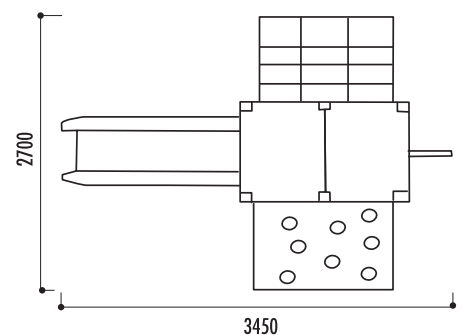
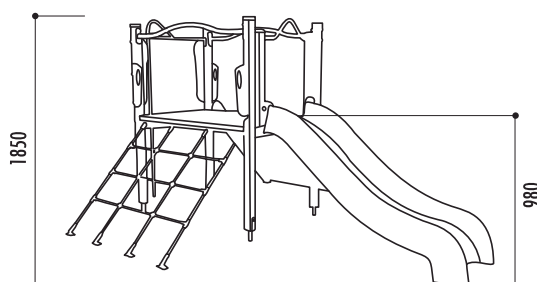
3 structure Baghera

Référence

Structure Baghera : 27000

Caractéristiques

- Âge : 2 à 8 ans
- Structure en Pin du Nord traité autoclave sans C.C.A (Cuivre, Chrome et Arsenic) et HPL
- Composée d'une grande tourelle, d'un panneau d'escalade, d'un mât de pompier, d'un toboggan et d'un filet à grimper
- Visserie en acier galvanisé
- À sceller au sol par tiges d'ancrage
- Livré prêt à monter avec notice de montage (et certificat de conformité)
- Hauteur de chute : 98 cm
- Surface amortissante : 35,5 m²
- Poids : 130 kg
- Conforme à la norme EN 1176, la surface amortissante en sortie de toboggan doit être adaptée à une hauteur de chute équivalente à 100 cm.

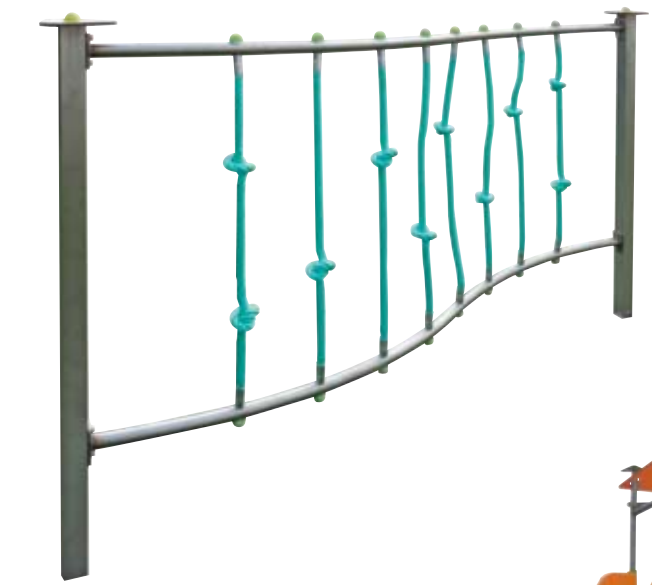


JEUX AVEC STRUCTURE ACIER INOXYDABLE



Tour avec toboggan + pont de lianes + 2 mâts de pompier + tour avec structure d'escalade et mât de pompier

1



2



3



4



Panneau Étoile



Panneau Trigonox

5



Panneau "Interdiction de fumer"
NOUS CONTACTER: 09 61 27 21 11

JEUX AVEC STRUCTURE ACIER INOXYDABLE

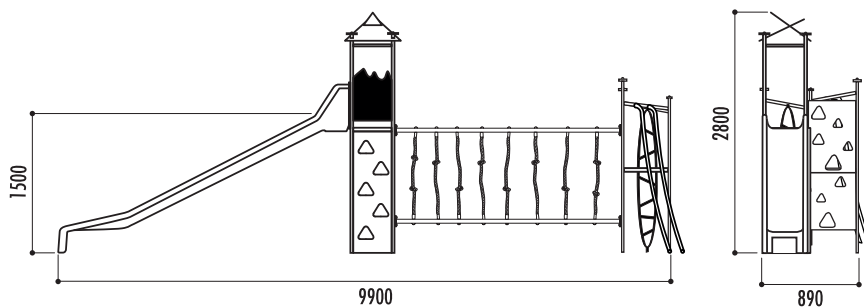
1 Trigonox structure complète

Référence

Trigonox structure complète : 22253

Caractéristiques

- Âge : 3 à 12 ans
- Structure en inox, tube 60 x 60 mm et Ø 40 mm
- Éléments de décor en HPDE
- Glissière en polyester, glissière tubulaire, 2 échelles verticales et 2 murs à grimper
- Passage entre les 2 tours par un pont en cordes avec nœuds en polypropylène Ø 24 mm
- À sceller dans plot béton
- Hauteur de chute : 150 cm
- Surface amortissante : 46,5 m²
- Poids : 222 kg
- Livré pré-monté
- Conforme à la norme EN 1176-1 et 3 version 2017



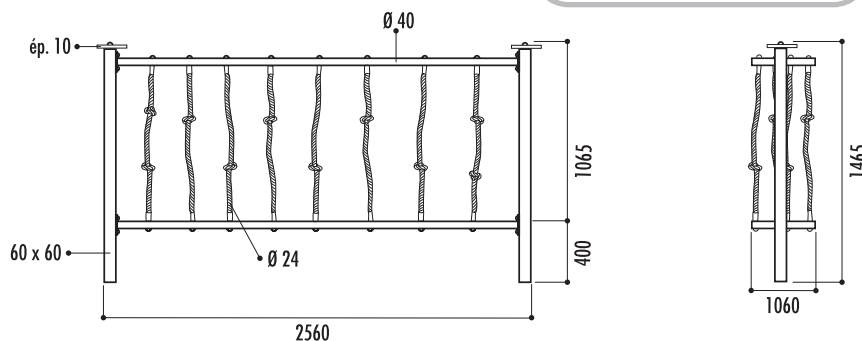
2 Trigonox pont de liane

Référence

Trigonox pont de liane : 22252

Caractéristiques

- Âge : 3 à 8 ans
- Structure en inox, tube 60 x 60 mm et Ø 40 mm
- Éléments de décor en HPDE
- Pont en cordes avec nœuds en polypropylène Ø 24 mm
- À sceller dans plot béton
- Hauteur de chute : 40 cm
- Surface amortissante : 16 m²
- Poids : 45 kg
- Livré démonté
- Conforme à la norme EN 1176-1 version 2017



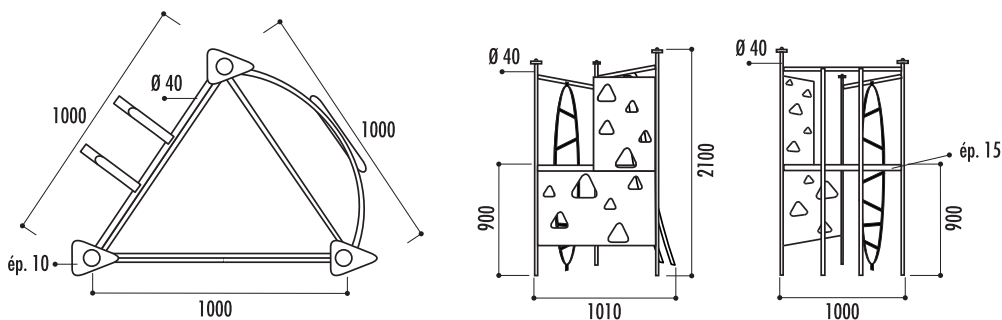
3 Trigonox 1 tour 90 cm

Référence

Trigonox 1 tour 90 cm : 22250

Caractéristiques

- Âge : 3 à 8 ans
- Structure en inox, tube Ø 40 mm
- Plancher en contreplaqué tout bouleau antidérapant
- Éléments de décor en HPDE
- Glissière tubulaire, échelle verticale et mur à grimper
- À sceller dans plot béton
- Hauteur de chute : 90 cm
- Surface amortissante : 19 m²
- Poids : 97 kg
- Livré pré-monté
- Conforme à la norme EN 1176-1 version 2017



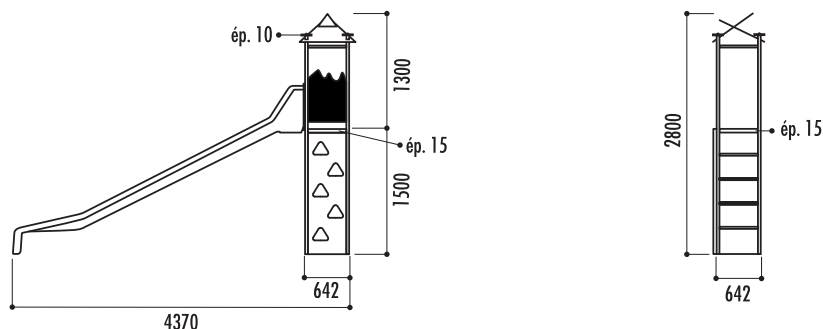
4 Trigonox 1 tour 150 cm

Référence

Trigonox 1 tour 150 cm : 22251

Caractéristiques

- Âge : 3 à 12 ans
- Structure en inox, tube Ø 40 mm
- Plancher en contreplaqué tout bouleau antidérapant
- Éléments de décor en HPDE
- Glissière en polyester, échelle verticale et mur à grimper
- À sceller dans plot béton
- Hauteur de chute : 150 cm
- Surface amortissante : 28 m²
- Poids : 80 kg
- Livré pré-monté
- Conforme à la norme EN 1176-1 et 3 version 2017



5 panneau réglementaire

Caractéristiques

- En HPDE ép. 10 mm, coloris au choix, voir nuancier
- Texte principal non modifiable gravé,
- Âge et texte complémentaire gravé sur mesure, nous consulter
- Poteau en pin traité en pin autoclave classe IV, section 66 x 44 mm, hauteur 145 cm
- Visserie peinture Inox A2
- Panneau "Interdiction de fumer" dimensions 300 x 230 mm, livré sans poteau

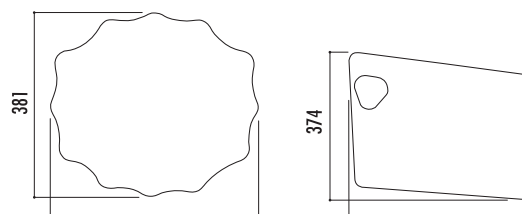
Couleurs au choix



* Sauf panneau "Interdiction de fumer"

Références

- Panneau Trigonox : 22820 + couleur
- Panneau Étoile : 22830 + couleur
- Panneau "Interdiction de fumer" : 31180



MANEGE 1.70 M

Réf 3010



Description :

Tranche d'âge : 3 à 8 ans

Dimension : diamètre 1.70m

Surface amortissante : 26 m²

Scellement niveau Ø : non applicable

Structure :

- Essence PIN NORD ROUGE origine FINLANDE et/ou SUEDE, catégorie 5, gage de stabilité et de haute résistance ;
- Traitement autoclave sous pression, classe 4, solution aqueuse sans chrome ni arsenic ;
- Visserie INOX A2 pour l'assemblage des bois et visserie ZINGUÉE pour le dispositif de scellement ;
- Élément de décor : compact imputrescible.

Hauteur de chute (HIC) : 0,55 m

Scellement :

Nombre de réservation : 1

Diamètre : 100 X 100 cm

Profondeur : 50 cm

Dosage béton : 300 kg/m³

MANEGE COMPACT 1.70 M

Réf 3009



Description :

Tranche d'âge : 3 à 8 ans

Dimension : diamètre 1.70m

Surface amortissante : 26 m²

Scellement niveau Ø : non applicable

Structure :

- Essence PIN NORD ROUGE origine FINLANDE et/ou SUEDE, catégorie 5, gage de stabilité et de haute résistance ;
- Traitement autoclave sous pression, classe 4, solution aqueuse sans chrome ni arsenic ;
- Visserie INOX A2 pour l'assemblage des bois et visserie ZINGUÉE pour le dispositif de scellement ;

Hauteur de chute (HIC) : 0,55 m

Scellement :

Nombre de réservation : 1

Diamètre : 100 X 100 cm

Profondeur : 50 cm

Dosage béton : 300 kg/m³

MANEGE COMPACT 2.30 M

Réf 3011



Description :

Tranche d'âge : 3 à 10 ans

Dimension : diamètre 2.30m

Surface amortissante : 32 m²

Scellement niveau Ø : non applicable

Structure :

- Essence PIN NORD ROUGE origine FINLANDE et/ou SUEDE, catégorie 5, gage de stabilité et de haute résistance ;
- Traitement autoclave sous pression, classe 4, solution aqueuse sans chrome ni arsenic ;
- Visserie INOX A2 pour l'assemblage des bois et visserie ZINGUÉE pour le dispositif de scellement ;
- Élément de décor : compact imputrescible.

Hauteur de chute (HIC) : 0,55 m

Scellement :

Nombre de réservation : 1

Diamètre : 120 X 120 cm

Profondeur : 50 cm

Dosage béton : 300 kg/m³

TOBOGGAN 0.90 M

Réf 2090



Description :

Tranche d'âge : 2 à 7 ans

Encombrement hors tout : 2,85 x 1,20 m

Surface amortissante : 21.50 m²

Scellement niveau Ø : non applicable

Hauteur de chute (HIC) : 0,90 m

Attention : selon EN 1176-3, version 2017, pt 4.8 ; la zone de sortie de glissière a une HIC de 1.00m, la surface amortissante doit donc être adaptée en conséquence

Structure :

- Essence PIN NORD ROUGE origine FINLANDE et/ou SUEDE, catégorie 5, gage de stabilité et de haute résistance ;
- Traitement autoclave sous pression, classe 4, solution aqueuse sans chrome ni arsenic ;
- Visserie INOX A2 pour l'assemblage des bois ;
- Élément de décor : compact imputrescible.

Scellement :

Nombre de réservation : 8

Diamètre : 30 cm

Profondeur : 50 cm

Dosage béton : 300 kg/m³

TOBOGGAN 1.10 M

Réf 2110



Description :

Tranche d'âge : 3 à 8 ans

Encombrement hors tout : 3,30 x 1,24 m

Surface amortissante : 23.70 m²

Scellement niveau Ø : Non applicable

Hauteur de chute (HIC) : 1,10 m

Structure :

- Essence PIN NORD ROUGE origine FINLANDE et/ou SUEDE, catégorie 5, gage de stabilité et de haute résistance ;
- Traitement autoclave sous pression, classe 4, solution aqueuse sans chrome ni arsenic ;
- Visserie INOX A2 pour l'assemblage des bois ;
- Élément de décor : compact imputrescible.

Scellement :

Nombre de réservation : 8

Diamètre : 30 cm

Profondeur : 50 cm

Dosage béton : 300 kg/m³

TOBOGGAN 1.30 M

Réf 2130



Description :

Tranche d'âge : 3 à 8 ans

Encombrement hors tout : 3,76 x 1,36 m

Surface amortissante : 26.40 m²

Scellement niveau Ø : Non applicable

Hauteur de chute (HIC) : 1,30 m

Structure :

- Essence PIN NORD ROUGE origine FINLANDE et/ou SUEDE, catégorie 5, gage de stabilité et de haute résistance ;
- Traitement autoclave sous pression, classe 4, solution aqueuse sans chrome ni arsenic ;
- Visserie INOX A2 pour l'assemblage des bois ;
- Élément de décor : compact imputrescible.

Scellement :

Nombre de réservation : 8

Diamètre : 30 cm

Profondeur : 50 cm

Dosage béton : 300 kg/m³

TOBOGGAN 1.50 M

Réf 2150



Description :

Tranche d'âge : 3 à 8 ans

Encombrement hors tout : 3,82 x 1,48 m

Surface amortissante : 27 m²

Scellement niveau Ø : non applicable

Hauteur de chute (HIC) : 1,50 m

Structure :

- Essence PIN NORD ROUGE origine FINLANDE et/ou SUEDE, catégorie 5, gage de stabilité et de haute résistance ;
- Traitement autoclave sous pression, classe 4, solution aqueuse sans chrome ni arsenic ;
- Visserie INOX A2 pour l'assemblage des bois ;
- Élément de décor : compact imputrescible.

Scellement :

Nombre de réservation : 8

Diamètre : 30 cm

Profondeur : 50 cm

Dosage béton : 300 kg/m³

TOBOGGAN 1,80 M

Réf 2180



Description :

Tranche d'âge : 4 à 9 ans

Encombrement hors tout : 4,47 x 1,50 m

Surface amortissante : 33 m²

Scellement niveau Ø : non applicable

Hauteur de chute (HIC) : 1,80 m

Structure :

- Essence PIN NORD ROUGE origine FINLANDE et/ou SUEDE, catégorie 5, gage de stabilité et de haute résistance ;
- Traitement autoclave sous pression, classe 4, solution aqueuse sans chrome ni arsenic ;
- Visserie INOX A2 pour l'assemblage des bois ;
- Élément de décor : compact imputrescible.

Scellement :

Nombre de réservation : 8

Diamètre : 30 cm

Profondeur : 50 cm

Dosage béton : 300 kg/m³

TOBOGGAN 2.30 M

Réf 2230



Description :

Tranche d'âge : 6 à 11 ans

Encombrement hors tout : 5,50 x 1,88 m

Surface amortissante : 45 m²

Scellement niveau Ø : non applicable

Hauteur de chute (HIC) : 2,30 m

Structure :

- Essence PIN NORD ROUGE origine FINLANDE et/ou SUEDE, catégorie 5, gage de stabilité et de haute résistance ;
- Traitement autoclave sous pression, classe 4, solution aqueuse sans chrome ni arsenic ;
- Visserie INOX A2 pour l'assemblage des bois ;
- Élément de décor : compact imputrescible.

Scellement :

Nombre de réservation : 8

Diamètre : 30 cm

Profondeur : 50 cm

Dosage béton : 300 kg/m³

TOBOGGAN ELEPHANT BLEU

Réf 521



Description :

Tranche d'âge : 2 à 6 ans

Encombrement hors tout : 2,25 x 1,50 m

Surface amortissante : 22.15 m²

Scellement niveau Ø : non applicable

Structure :

- Essence PIN NORD ROUGE origine FINLANDE et/ou SUEDE, catégorie 5, gage de stabilité et de haute résistance ;
- Traitement autoclave sous pression, classe 4, solution aqueuse sans chrome ni arsenic ;
- Visserie INOX A2 pour l'assemblage des bois et du compact et dispositif de scellement en acier ZINGUÉ ;
- Élément de décor : compact imputrescible.

Hauteur de chute (HIC) : 1 m

Scellement :

Nombre de réservation : 4

Diamètre : 10 cm

Profondeur : 50 cm

Dosage béton : 300 kg/m³

TOBOGGAN ELEPHANT ROSE

Réf 522



Description :

Tranche d'âge : 2 à 6 ans

Encombrement hors tout : 2,25 x 1,50 m

Surface amortissante : 22.15 m²

Scellement niveau Ø : non applicable

Structure :

- Essence PIN NORD ROUGE origine FINLANDE et/ou SUEDE, catégorie 5, gage de stabilité et de haute résistance ;
- Traitement autoclave sous pression, classe 4, solution aqueuse sans chrome ni arsenic ;
- Visserie INOX A2 pour l'assemblage des bois et du compact et dispositif de scellement en acier ZINGUÉ ;
- Élément de décor : compact imputrescible.

Hauteur de chute (HIC) : 1 m

Scellement :

Nombre de réservation : 4

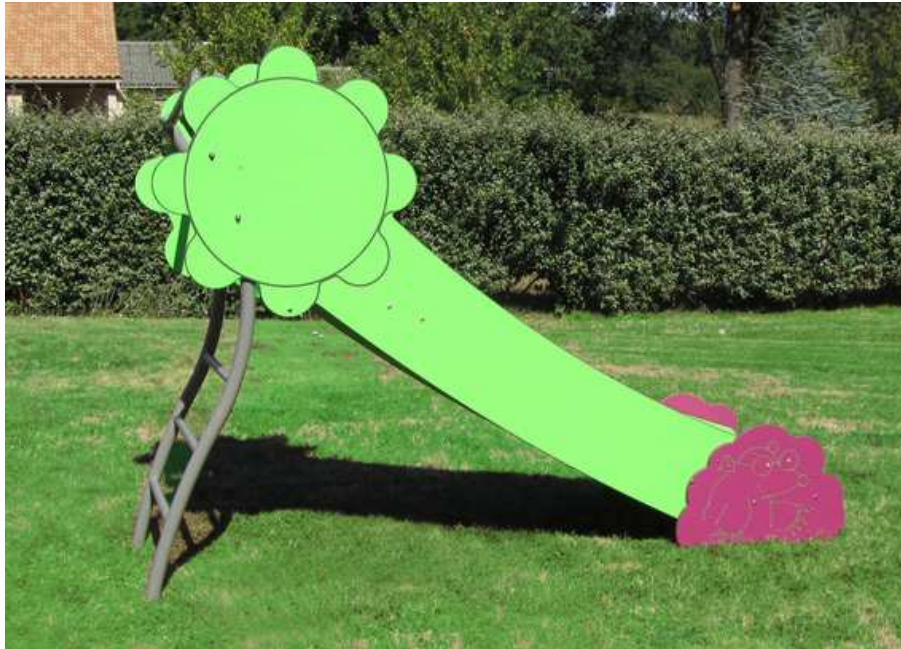
Diamètre : 10 cm

Profondeur : 50 cm

Dosage béton : 300 kg/m³

TOBOGGAN FLEUR

Réf 2927



Description :

Tranche d'âge : 2 à 8 ans

Encombrement hors tout : 2,90 x 0,42 m

Surface amortissante : 15 m²

Scellement niveau Ø : applicable

Hauteur de chute (HIC) : 0,90 m

Attention : selon EN 1176-3, version 2017, pt 4.8 ; la zone de sortie de glissière a une HIC de 1.00m, la surface amortissante doit donc être adaptée en conséquence

Structure :

- Structure en tube Innox diamètre 40.2 mm ;
- Visserie INOX A2 pour l'assemblage de la structure en Innox ;
- Élément de décor : compact imputrescible.

Scellement :

Nombre de réservation : 4

Diamètre : 30 cm

Profondeur : 50 cm

Dosage béton : 300 kg/m³